

JUMTA DROŠĪBAS ELEMENTI

SNIEGA BARJERAS:

Nosaukums	Artikuls	Vienība	Cena ar PVN
Caurule 32 mm, 3m, RRxx	1 2-2T6100xx	gb	19.98
Caurule 32 mm, 3m, Zn	1 2-2T610010	gb	16.37
Stiprinājuma komplekts ETERNIT	2 2-2T6117xx	kompl.	16.52
Stiprinājuma komplekts valcprofilam	2 2-2T61124xx	kompl.	22.70
Stiprinājuma komplekts Classic	2 2-2T61125xx	kompl.	22.70
Stiprinājuma komplekts metāla dakstiņam	2 2-2T611323xx	kompl.	15.34
Stiprinājuma komplekts trapecveida jumtiem	2 2-2T611238xx	kompl.	15.34
Stiprinājuma komplekts trapecveida jumtiem	2 2-2T61123810	kompl.	13.75
Stiprinājuma komplekts betona un māla vijņotajam dakstiņam	2 2-2T6114010	kompl.	14.11
Stiprinājuma komplekts betona un māla plakanajam dakstiņam	2 2-2T6114710	kompl.	14.11

i Komplektā ietilpst: stiprinājumi, skrūves, blīves
Stiprinājumus iesakām likt ik pēc 1 m

JUMTA LAIPAS:

Nosaukums	Artikuls	Vienība	Cena ar PVN
Komplekts 1.2 m ETERNIT	3 2-3T630031.2xx	kompl.	112.95
Komplekts 3 m ETERNIT	3 2-3T630033xx	kompl.	221.45
Komplekts 1.2 m valcprofilam	3 2-3T630041.2xx	kompl.	123.86
Komplekts 3 m valcprofilam	3 2-3T630043xx	kompl.	242.82
Komplekts 1.2 m Classic	3 2-3T630051.2xx	kompl.	123.86
Komplekts 3 m Classic	3 2-3T630053xx	kompl.	242.82
Komplekts 1.2 m metāla dakstiņam	3 2-3T630061.2xx	kompl.	109.82
Komplekts 3 m metāla dakstiņam	3 2-3T630063xx	kompl.	215.19
Komplekts 1.2 m trapecveida jumtiem	3 2-3T630071.2xx	kompl.	109.82
Komplekts 3 m trapecveida jumtiem	3 2-3T630073xx	kompl.	215.19
Komplekts 1.2 m betona un māla vijņotajam dakstiņam	3 2-3T630081.2xx	kompl.	109.67
Komplekts 3 m betona un māla vijņotajam dakstiņam	3 2-3T630083xx	kompl.	214.43
Komplekts 1.2 m betona un māla plakanajam dakstiņam	3 2-3T630091.2xx	kompl.	109.67
Komplekts 3 m betona un māla plakanajam dakstiņam	3 2-3T630093xx	kompl.	214.43

i Komplektā ietilpst: jumta laipa 350 mm platumā, stiprinājumi, skrūves, blīves
Jumta laipas var savienot kopā

KĀPNES JUMTAM UN SIENAI:

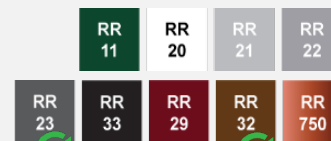
Nosaukums	Artikuls	Vienība	Cena ar PVN
Kāpnes 450 mm, 1.2 m	4 2-4T620070xx	gb	48.89
Kāpnes 450 mm, 3 m	4 2-4T620071xx	gb	84.56
Kāpnēm jumta stiprinājuma kompl. 2 gb ETERNIT CB 40	5 2-4T62118xx	kompl.	11.02
Kāpnēm jumta papildstipr. kompl. 2 gb, ETERNIT P75 loksnēm	5 2-4T622000ZN	kompl.	2.40
Kāpnēm jumta stiprinājuma kompl. 2 gb, valcprofilam	5 2-4T6211xx	kompl.	24.43
Kāpnēm jumta stiprinājuma kompl. 2 gb, Classic	5 2-4T62116xx	kompl.	31.45
Kāpnēm jumta stiprinājuma kompl. 2 gb, metāla dakstiņam	5 2-4T62115xx	kompl.	10.50
Kāpnēm jumta stiprinājuma kompl. 2 gb, trapecveida jumtam	5 2-4T62101xx	kompl.	10.50
Kāpņu sienas stiprinājuma kompl. 1 m + savienojumi, 2 gb	6 2-4T620011xx	kompl.	56.82
Kāpņu pusloka 1/2 komplekts + karnīzes stiprinājumi, 2 gb	7 2-4T620010xx	kompl.	153.27
Kāpņu pusloka 2/2 komplekts, 2 gb	8 2-4T62004xx	kompl.	85.89
Kāpņu stiprinājuma plāksne pie sendviču paneliņiem, RRxx	9 2-4T63100xx	gb	15.38
Kāpņu stiprinājuma plāksne pie sendviču paneliņiem, ZN	9 2-4T63100ZN	gb	9.72

i Kāpņu jumta stiprinājuma komplektā ietilpst: stiprinājumi, skrūves

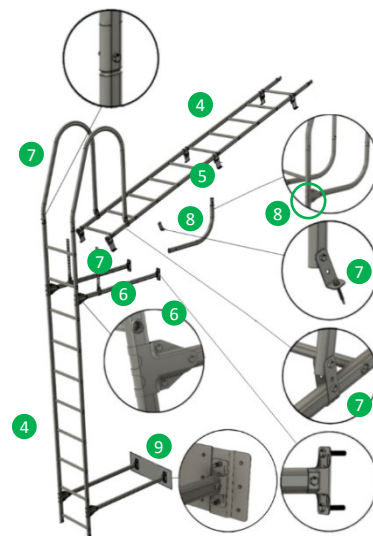
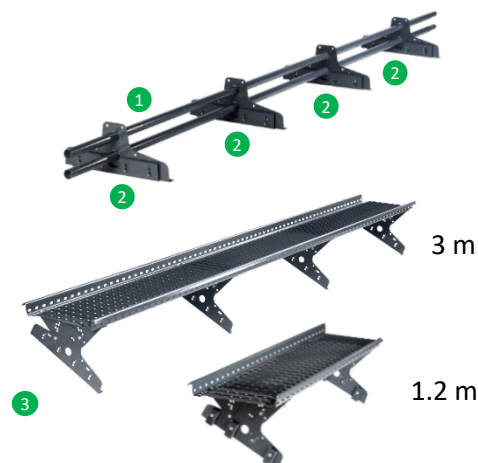
BETONA UN MĀLA DAKSTIŅIEM:

Nosaukums	Tehniskie dati	Artikuls	Vienība	Cena ar PVN
Sniega barjera	1m (2 gb/kompl.), melna	10 2-2B-81720	kompl.	24.78
Sniega barjera	1m (2 gb/kompl.), ķieģeļsarkana	10 2-2B-81724	kompl.	24.78
Sniega barjeras stiprinājums	melns	11 2-2B-81820	gb	25.78
Sniega barjeras stiprinājums	ķieģeļsarkans	11 2-2B-81824	gb	26.78
Jumta laipa	825 mm, melna	12 2-3B-121620	kompl.	151.35
Jumta laipa	825 mm, ķieģeļsarkana	12 2-3B-121624	kompl.	152.35
Pakāpiens	300 mm, melns	13 2-4B-76220	gb	22.53
Pakāpiens	300 mm, ķieģeļsarkans	13 2-4B-76224	gb	22.53

PIEEJAMĀS KRĀSAS PĒC RR KATALOGA:



i Produktu iespējams pasūtīt papildus RAL krāsās
Papildus RAL krāsām cena palielinās par 10%



PRECE PIEEJAMA NOLIKTAVĀ

Cenas spēkā no 25.03.2026.