

DŪMEJU MODUĻBLOKU KOMPLEKTI*:

VIENAS DŪMEJAS 1 komplekts

Art.: PK

Dūmvada augstums	Cena ar PVN par dūmvada komplektu:			
	Ø140 mm	Ø160 mm	Ø180 mm	Ø200 mm
4 m	570.00	578.00	601.00	616.00
5 m	660.00	675.00	694.00	715.00
6 m	757.00	766.00	794.00	820.00
7 m	847.00	856.00	888.00	920.00
8 m	937.00	953.00	981.00	1019.00
9 m	1034.00	1044.00	1081.00	1124.00
10 m	1130.00	1134.00	1175.00	1223.00
11 m	1220.00	1231.00	1268.00	1329.00
12 m	1310.00	1322.00	1368.00	1428.00
Augstuma pagarinājums dūmejai				
0.33 m	30.00	30.00	31.00	33.00
0.66 m	60.00	60.00	62.00	66.00

VIENAS DŪMEJAS UN VENTILĀCIJAS KANĀLA 2 komplekts

Art.: PKW

4 m	593.00	613.00	624.00	639.00
5 m	696.00	702.00	730.00	750.00
6 m	792.00	799.00	829.00	855.00
7 m	888.00	903.00	928.00	960.00
8 m	990.00	1000.00	1034.00	1065.00
9 m	1086.00	1098.00	1133.00	1177.00
10 m	1188.00	1201.00	1239.00	1282.00
11 m	1284.00	1298.00	1338.00	1393.00
12 m	1380.00	1396.00	1438.00	1498.00
Augstuma pagarinājums dūmejai				
0.33 m	32.00	32.50	33.00	35.00
0.66 m	64.00	65.00	66.00	70.00

VIENAS DŪMEJAS UN DIVU VENTILĀCIJAS KANĀLU 3 komplekts

Art.: PK2W

4 m	605.00	613.00	636.00	650.00
5 m	702.00	711.00	736.00	757.00
6 m	799.00	808.00	837.00	863.00
7 m	903.00	912.00	938.00	976.00
8 m	1000.00	1010.00	1045.00	1082.00
9 m	1098.00	1108.00	1145.00	1188.00
10 m	1201.00	1212.00	1252.00	1301.00
11 m	1298.00	1309.00	1353.00	1407.00
12 m	1396.00	1407.00	1453.00	1514.00
Augstuma pagarinājums dūmejai				
0.33 m	32.50	32.50	33.50	35.50
0.66 m	65.00	65.00	67.00	71.00

KOMPLEKTA PAPILDINOŠIE ELEMENTI:

par papildus maksu



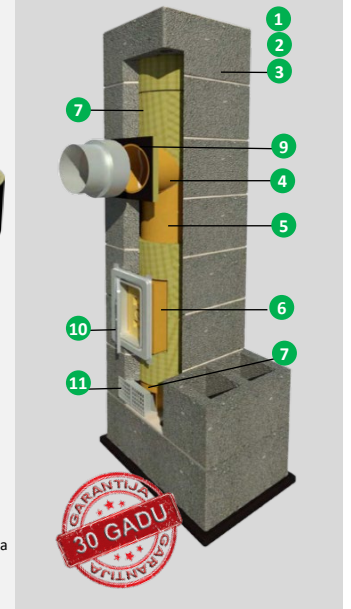
IETEICAMĀIS PIELIETOJUMS:

- Ø140 mm - mazās krāsniņas, granulu katli
- Ø160 mm - pirts krāsnis
- Ø180 mm - malkas katli, kamīni
- Ø200 mm - kamīni

* KOMPLEKTĀ IETILPSTOŠIE ELEMENTI:



- + Montāžas instrukcija
- + Atbilstības deklarācija
- + 30 gadu garantija



KONEKT

DŪMVADA ATSEVIŠĶI KOMPLEKTĒJAMIE ELEMENTI:

Nosaukums	Cena ar PVN			
1 Metāla noseglplāksne ar konusu	71.87			
2 Betona noseglplāksne ar metāla konusu	79.86			
3 Metāla noseglplāksne ar jumtiņu	71.87			
5 Viena kanāla ventilācijas moduļblocs 250x200 mm, H 330 mm	5.72			
6 Divu kanālu ventilācijas moduļblocs 250x360 mm, H 330 mm	9.53			
7 Trīs kanālu ventilācijas moduļblocs 250x520mm, H 330 mm	14.11			
8 Četrus kanālu ventilācijas moduļblocs 250x680 mm, H 330 mm	18.50			
1 Vienas dūmejas moduļblocs 360x360 mm, H 330mm	14.19			
2 Vienas dūmejas un ventilācijas kanāla moduļblocs 360x500 mm, H 330mm	16.32			
3 Vienas dūmejas un divu ventilācijas kanālu moduļblocs 360x560 mm, H 330mm	16.80			
8 Kondensāta trauks Ø 140-200 mm, H 180 mm	51.72			
9 Izolācija pieslēgumam, Ø 140 - 200 mm	15.21			
10 Revīzijas durtiņas	71.77			
11 Ventilācijas reste	11.98			
12 Mūrjavas maisījums 25 kg	7.04			
13 Līme keramikai 3 kg	26.62			
	Cena ar PVN			
	Ø140 mm	Ø160 mm	Ø180 mm	Ø200 mm
4 Pieslēguma trejgabals 45°, H 660 mm	68.05	80.56	87.50	89.92
4 Pieslēguma trejgabals 90°, H 660 mm	43.90	51.46	55.96	57.55
5 Keramiskā caurule 330 mm	9.13	10.17	11.79	14.83
6 Tīrīšanas trejgabals 660 mm	43.90	47.44	55.96	57.55
7 Izolācijas vate (cena par 1 m)	29.23	25.93	24.94	22.09

Cenas spēkā no 25.03.2026.