



ENTDECKEN  
INFORMIEREN  
**PLANEN**  
BAUEN

# Hohlfalzziegel

Cavus 13

Gültig ab 01/2024



# Inhalt

---

## Produkte

Cavus 13 4

---

## Details und Zubehör

Zubehör 5

Unterdeckbahnen 7

Details 8

Regeldachneigung 10



## Farbübersicht

### Naturrot Engobe



naturrot



rot engobiert



anthrazit

## Technische Daten

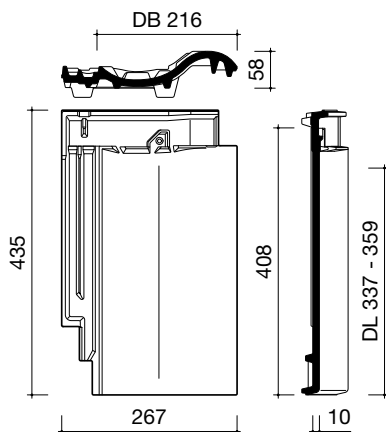
<b>Bedarf Stück/m<sup>2</sup> (ca.)</b>	12,9 – 13,7
<b>Decklänge cm (ca.)</b>	33,7 – 35,9
<b>Mittlere Decklänge cm (ca.)</b>	34,8
<b>Mittlere Deckbreite cm (ca.)</b>	21,6
<b>Größe cm (ca.)</b>	26,7 x 43,5
<b>Gewicht kg/Stück (ca.)</b>	3,7
<b>Gewicht kg/m<sup>2</sup> (ca.)</b>	47,7
<b>Gewicht kg/Palette (ca.)</b>	920
<b>Stück/Paket</b>	5
<b>Stück/Palette</b>	240
<b>Regeldachneigung Koramic</b>	16°

## Vorteile

- Hohe Sicherheit durch doppelte Seitenverfaltung
- Hohe Flexibilität durch Decklänge von 33,7 – 35,9 cm
- Leichtes Auswechseln durch 3-fach-Überdeckung im 4-Ziegeleck
- Befestigungssystem Sturmfix 2.0
- Regeldachneigung 16°

Koramic Dachziegel sind ein Naturprodukt, das als eine der keramischen Grundeigenschaften über changierende Farben verfügen kann.

## Form



# Zubehör

## Ortgänge

### Ortgangziegel

links, rechts (2,8 Stück/m)



### Doppelwulstziegel

(2,8 Stück/m)



## Firstanschluss

### Firstanschluss-Lüfterziegel



### Firstanschluss-Lüfter-Ortgangziegel

links, rechts



## First- und Gratsysteme

### First Nr. 1, halbrund

(2,8 Stück/m)



### First-Anfang-/-Endziegel Nr. 1



### Universal-Walmkappe Nr. 1

(dreiaxsig)



### Firstklammer Nr. 1

(Mindesteinheit 50 Stück)



### Tonfirstscheibe



### Grat- und Kehlklammer

Klemmklammer mit Drahtstift



### Firstplattenhalter Basic



### Firstplattenhalter Universal, höhenverstellbar



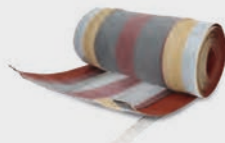
### Schraubensystem Firste für First Nr. 1

(42 Edelstahlstifte, 42 Schrauben mit Torxkopf und Dichtung, 1 Torxbit)



### Flexi-Rol 320 mm

First-/Gratrolle 5 m, Breite 320 mm, Gewebe mit Aluminiumschürze und Butylklebestreifen, 640 m/Palette, 4 Rollen/Karton



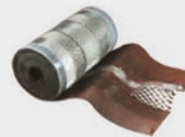
### Alu-Rol Extreme 320 mm

First-/Gratrolle aus Aluminium mit einzigartiger Klebtechnologie (rot, schwarz)



### AluRol-Vario 280-340 mm

Variable First-/Gratrolle 5 m, Breite 280-340 mm aus Vollaluminium für stark profilierte Ziegel (rot, schwarz)



### Weitere First- und Gratsysteme ohne Abbildung

■ Gratanfänger Nr. 1

## Pult

### Pultdachfirst

(3,0 Stück/m)



### Pultdach-Anfangziegel



### Pultdach-Endziegel



### Firstklammer Pultdachfirst

(Mindesteinheit 50 Stück)



## Sonstiges Flächenzubehör

### Lüfterziegel

mit Gitter (LQ = 30,0 cm<sup>2</sup>)

# Zubehör

Einige Abbildungen nicht modellbezogen

Dachdurchgang				
<p><b>Sanitärlüfter-System Ton, NW 125 mm, geschlossene Kappe</b> (inkl. Flexschlauch mit Reduzierung) Geschlossene Kappe bei aktiver Entlüftung (z. B. mit Ventilatoren) von Räumen oder Geräten verwenden</p> 	<p><b>Sanitärlüfter-System Ton, NW 125 mm, offene Kappe</b> (inkl. Flexschlauch mit Reduzierung) Offene Kappe bei Be- und Entlüftung von Abwasserleitungen verwenden</p> 	<p><b>Dachlüfter Ton, NW 150 mm*</b> Für den Einsatz bei aktiver Entlüftung (z. B. mit Ventilatoren) von Räumen oder Geräten</p> 		
<p><b>Thermen Durchgangsziegel Ton</b> NW 110 mm* NW 125 mm* (bei Bestellung Dachneigung angeben)</p> 	<p><b>Antennensystem Ton</b> (inkl. Manschette, einsetzbar für Antennenmast <math>\varnothing \leq 60</math> mm und DN <math>\leq 55^\circ</math>, andere DN auf Anfrage)</p> 			
Dachbegehungssysteme Aluminium**				
<p><b>Alu-Standrostsystem</b> 80 x 25 cm, 2 Grundplatten erforderlich</p> 	<p><b>Alu-Kurzrostsystem</b> 46 x 25 cm, 2 Grundplatten erforderlich</p> 	<p><b>Alu-Steigtrittsystem</b> 15 x 18 cm, 1 Grundplatte erforderlich</p> 	<p><b>Alu-Grundplatte</b></p> 	
Schneeschutzsysteme Aluminium**				
<p><b>Alu-Schneefanggitter</b> 3,0 m x 0,2 m, inkl. Verbinder</p> 	<p><b>Alu-Schneefanghalter</b> 1 Grundplatte erforderlich</p> 	<p><b>Alu-Rundholzhalter</b> 1 Grundplatte erforderlich, <math>\varnothing</math> max. 140 mm</p> 	<p><b>Metall-Schneefangnase***</b> rot, braun, schwarz, Paket = 60 Stück</p> 	<p><b>Alu-Grundplatte</b></p> 
Solarsysteme		Sonstiges Zubehör		
<p><b>Alu-Solarträger</b> verstellbar, 1 Grundplatte erforderlich</p> 	<p><b>Solar-Durchgangsziegel Ton</b> (inkl. Dichtungsmanschette), <math>\varnothing</math> ca. 65 mm</p> 	<p><b>Kaltengobe</b> 0,5 l</p> 	<p><b>Sturmfix 2.0</b> (Paket = 50 Stück/250 Stück) mit Torxbit</p> 	
Wand- und Kaminanschlussysteme				
<p><b>Koraflex Wand- und Kaminanschlussrolle</b> Rolle 5 m, Breite 320 mm, hochflexible Wand- und Kaminanschlussrolle aus durchgängig plissiertem Aluminium, mit vorgefertigten Biegesicken und Farbbeschichtung, Rückseite vollflächig butylbeschichtet, 800 m/Palette, 4 Rollen/Karton (rot, braun, grau, schwarz)</p> 	<p><b>Koraflex Plus Wand- und Kaminanschlussrolle</b> Rolle 5 m, Breite 300 mm, hochflexibles Wand- und Kaminanschlussband auf Polyisobutyl-Basis (PIB) mit integriertem Aluminiumstreckmetall, hoch reißfest, alkalibeständig, Rückseite vollflächig butylbeschichtet, 480 m/Palette, 2 Rollen/Karton (rot, braun, grau, schwarz)</p> 	<p><b>Koraflex Abschlussleiste</b> Wand-Kaminanschlussleiste wechselseitig farbbeschichtet, Länge: 1.500 mm, Höhe: 74 mm (rot, schwarz)</p> 		

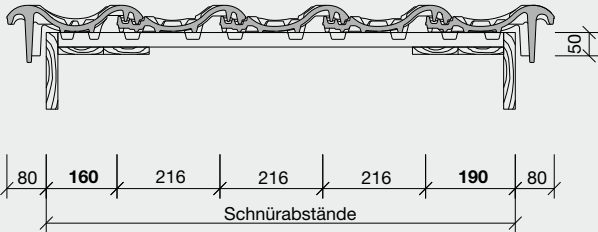
\* Lieferzeit auf Anfrage    \*\* farbig beschichtet    \*\*\* weitere Farben: Lieferzeit und Preis auf Anfrage

# Unterdeckbahnen

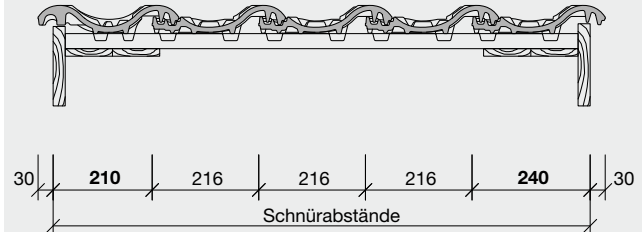
Unterdeckbahnen					
	<p><b>Classic und Classic 2S</b> Wirtschaftliches Basisprodukt für den sicheren Einsatz als diffusionsoffene Unterdeck-, Unterspann- und Schalungsbahn (UDB-A, USB-A) ohne oder mit zwei Selbstklebestreifen.</p> 	<p><b>Profi 2S</b> Das stabile Profi-Produkt für den sicheren Einsatz als verklebte, diffusionsoffene Unterdeck-, Unterspann- und Schalungsbahn (UDB-A, USB-A). Mit Rastermarken (10 x 10 cm) als Orientierungshilfe beim Verarbeiten.</p> 	<p><b>Premium 2S</b> Das belastbare Premium-Produkt für den sicheren Einsatz als verklebte, diffusionsoffene Unterdeck-, Unterspann- und Schalungsbahn (UDB-A, USB-A). Mit bis zu 3 Monaten Freibewitterungszeit als Behelfsdeckung.</p> 	<p><b>Premium Q</b> Die quell- und warmverweißbare Unterdeckbahn für diffusionsoffene und wasserdichte Dachkonstruktionen, unabhängig vom Dachziegelmodell ab 10° Dachneigung.</p> 	
<b>Material</b>	3-lagiges PP-Vlies mit mikroporösem Film	4-lagiges PP-Vlies	2-lagiges beschichtetes PES-Vlies	3-lagig mit monolithischen PU-Funktionsschichten	
<b>Farbe</b>	Rot	Rot	Rot	Grau	
<b>Gewicht/Fläche</b>	ca. 140 g/m <sup>2</sup>	ca. 220 g/m <sup>2</sup>	ca. 210 g/m <sup>2</sup>	ca. 340 g/m <sup>2</sup>	
<b>Rollenlänge</b>	50 m	50 m	50 m	50 m oder 25 m	
<b>Rollenbreite</b>	1,50 m	1,50 m	1,50 m	1,50 m	
<b>Sd-Wert</b>	ca. 0,02 m	ca. 0,03 m	ca. 0,15 m	ca. 0,18 m	
<b>Paletteninhalt</b>	20 Rollen/1.500 m <sup>2</sup>	20 Rollen/1.500 m <sup>2</sup>	20 Rollen/1.500 m <sup>2</sup>	20 Rollen/1.500 m <sup>2</sup> o. 750 m <sup>2</sup>	
Zubehör Unterdeckbahnen					
<p><b>Multi-Tape</b> Universalklebeband</p> 	<p><b>Nail-Tape Foam</b> Nageldichtband</p> 	<p><b>Nail-Tape Butyl</b> Nageldichtband</p> 			
<b>Material</b>	Acrylatkleber mit Gitterverstärkung einseitig	<b>Material</b>	PE-Band mit Hot-Melt-Kleber auf Kautschukbasis	<b>Material</b>	Butyl
<b>Länge pro Rolle</b>	25 m	<b>Länge pro Rolle</b>	30 m	<b>Länge pro Rolle</b>	30 m
<b>Breite</b>	60 mm	<b>Breite</b>	55 mm	<b>Breite</b>	50 mm
<b>Verpackung</b>	10 Rollen/Karton	<b>Verpackung</b>	10 Rollen/Karton	<b>Verpackung</b>	6 Rollen/Karton
<b>Klebergewicht</b>	260 g/m <sup>2</sup>			<b>Dauerelastisch</b>	
<p><b>Multi-Fix</b> Anschlusskleber</p> 	<p><b>Quellschweißmittel THF</b></p> 				
<b>Material</b>	MS-Polymer	<b>Material</b>	THF Quellschweißmittel für Unterdeckbahn Premium Q		
<b>Verbrauch</b>	ca. 1 Kartusche/7 m	<b>Verbrauch</b>	1 Fl. für 160 lfm Schweißnaht		
<b>Verpackung</b>	12 Kartuschen/Karton	<b>Verpackung</b>	Flasche zu 1,00 Liter		
<b>Kartuscheneinheit</b>	290 ml				
<p><b>Kappstreifen Premium Q</b></p> 	<p><b>Pinselflasche für Quellschweißmittel THF</b></p> 				
<b>Material</b>	Vorkonfektionierte Streifen aus der Unterdeckbahn Premium Q	<b>Material</b>	PE-Flasche mit Pinselkopf zum Aufschauben		
<b>Länge</b>	50 m	<b>Volumen</b>	0,5 Liter		
<b>Breite</b>	300 mm				

# Details

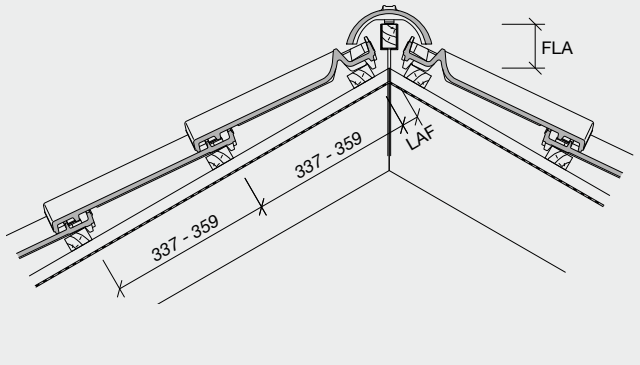
**Ortgang – Detail mit Ortgangsteg und Ortgangbrett**



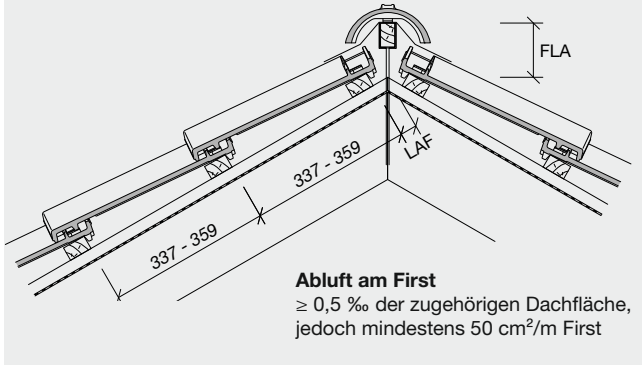
**Ortgang – Detail mit Doppelwulstziegel**



**First – Detail mit Firstanschluss-Lüfterziegel**



**First – Detail mit First-Gratabdeckband**



**First Nr. 1\*, halbrund, mit Firstanschluss-Lüfterziegel**

DN°	15°	20°	25°	30°	35°	40°	45°	50°	55°
LAF (mm)	50	45	35	30	25	25	25	-	-
FLA (mm)	110	105	100	95	90	85	80	-	-

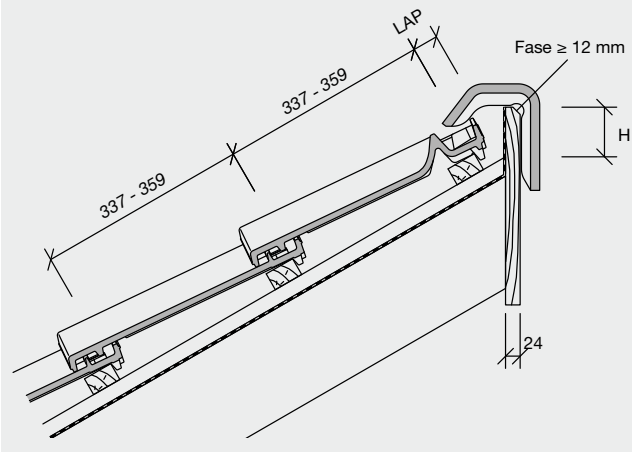
Die angegebenen Maße gelten für Dachlatten mit dem Querschnitt 30 x 50 mm.  
 \* nur mit stehender Firstlatte verlegbar

**First Nr. 1\*, halbrund, mit First-Gratabdeckband**

DN°	15°	20°	25°	30°	35°	40°	45°	50°	55°
LAF (mm)	30	25	25	25	25	25	25	-	-
FLA (mm)	115	115	110	100	90	85	75	-	-

Die angegebenen Maße gelten für Dachlatten mit dem Querschnitt 30 x 50 mm.  
 \* nur mit stehender Firstlatte verlegbar

### Pult – Detail mit Firstanschluss-Lüfterziegel

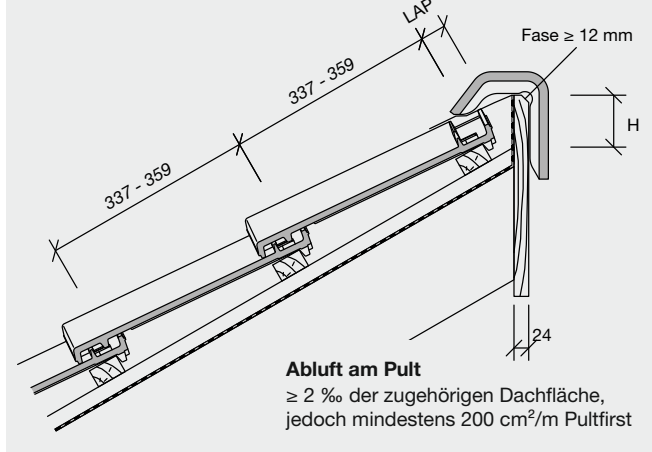


**Pultdachfirst, mit Firstanschluss-Lüfterziegel**

DN°	15°	20°	25°	30°	35°	40°	45°	50°	55°
LAF (mm)	45	35	30	20	20	15	-	-	-
FLA (mm)	85	80	75	75	70	70	-	-	-

Die angegebenen Maße gelten für Dachlatten mit dem Querschnitt 30 x 50 mm.

### Pult – Detail mit First-Gratabdeckband



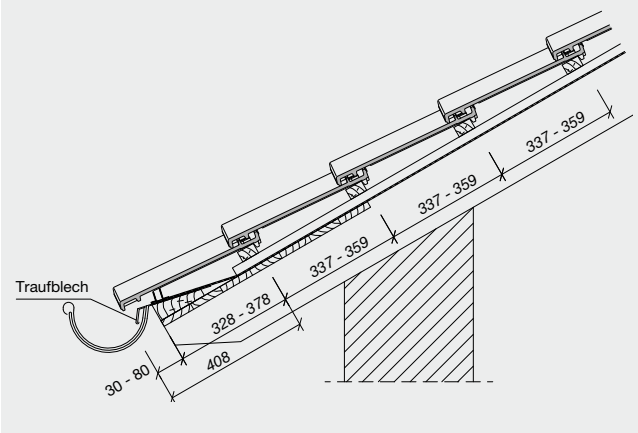
**Abluft am Pult**  
 ≥ 2 ‰ der zugehörigen Dachfläche,  
 jedoch mindestens 200 cm<sup>2</sup>/m Pultfirst

**Pultdachfirst, mit First-Gratabdeckband**

DN°	15°	20°	25°	30°	35°	40°	45°	50°	55°
LAF (mm)	45	35	30	20	20	15	-	-	-
FLA (mm)	85	80	75	75	70	70	-	-	-

Die angegebenen Maße gelten für Dachlatten mit dem Querschnitt 30 x 50 mm.

### Trauf – Detail



#### Zuluft an der Traufe

≥ 2 ‰ der zugehörigen Dachfläche, jedoch mindestens 200 cm<sup>2</sup>/m Traufe

Traufenüberstand nach örtlichen Gegebenheiten, Sparrenlänge, Dachneigung und Rinnengröße bauseits ermitteln (variabel 30 bis 80 mm)

Abstand Traufe zur 1. Lattung

408 mm abzüglich Traufüberstand = 328 bis 378 mm

# Details

Koramic Dachbahnen gewähren Ihnen selbst bei flachen Dachneigungen hohe Sicherheit ohne aufwendige Unterdachaufbauten. Unsere Produkte haben sich in der Praxis über Jahrzehnte bewährt und sind strömungstechnisch geprüft. Die Angabe der Koramic-Regeldachneigung für unsere Dachziegelmodelle greift auf unsere langjährige Erfahrung und den im Markt befindlichen Produkten zurück.

Damit zahlt sich die überlegene Technik bei unseren Koramic Dach- und Unterdachprodukten sowohl bei der Bauwerkserstellung wie auch in der langjährigen Nutzung in puncto Kosten, Funktionalität und Langlebigkeit aus.

In Übereinstimmung mit den nationalen Regelwerken erlangen unsere Produkte somit den Status „Stand der Technik“ und dadurch auch eine anerkannte Gültigkeit. Da es sich hierbei um Ausführungen nach Koramic Herstellerangaben handelt, die von den nationalen Regelwerken (wie ZVDH, ÖNORM oder SIA-Norm) abweichen, empfehlen wir Ihnen eine Abstimmung und schriftliche Einzelvereinbarung zwischen Ihnen als ausführendem Dachhandwerker und dem Endkunden bzw. Eigentümer der Immobilie. Diese dient der vertraglichen Absicherung beider Parteien, ergänzend zur Leistungsvereinbarung. Im Downloadbereich auf [www.wienerberger.de](http://www.wienerberger.de) finden Sie hierfür das passende Musterschreiben inkl. einer Vereinbarungsvorlage.

## Umsetzung von Zusatzmaßnahmen bei der Verwendung von Koramic Dachziegeln und Koramic Dachbahnen - DEUTSCHLAND

Alegra 8	Alegra 9 Alegra 10 E Alegra 10 T Alegra 12 B Alegra 12 T Alegra 15 Universo 10 Universo 14 Cavus 13 Karthago 14	Actua 10 Plano 11 V11 Cosmo 11 Cosmo 12 S Cosmo 13 S Tradi 12 Mondo 11 Mondo 15 S Herzziegel	Bunzlauer Biber Hohlstrangfalz Falzbiber	Zusatzmaßnahme nach Koramic Herstellerangabe
14°	16°	18°	24°	Regeldachneigung Koramic in Kombination mit Zusatzmaßnahmen nach Herstellerangaben
≥ 14°	≥ 16°	≥ 18°	≥ 24°	Ausführung einer Unterspannung/Unterdeckung verklebt ohne Nageldichtung, mögliche Koramic-Produkte: Classic 2S, Profi 2S, Premium 2S, Premium 2S ND, Premium Q
≥ 12°	≥ 14°	≥ 16°	≥ 22°	Ausführung einer Unterspannung/Unterdeckung verklebt ohne Nageldichtung, mögliche Koramic-Produkte: Premium 2S ND
≥ 12°	≥ 14°	≥ 16°	≥ 22°	Ausführung einer Unterspannung/Unterdeckung verklebt mit Nageldichtung, mögliche Koramic-Produkte: Classic 2S, Profi 2S, Premium 2S, Premium 2S ND, Premium Q
≥ 10°	≥ 12°	≥ 14°	≥ 18°	Ausführung als regensicheres Unterdach, mögliche Koramic-Produkte: Profi 2S, Premium 2S, Premium 2S ND, Premium Q
≥ 10°	≥ 10°	≥ 10°	≥ 10°	Ausführung als wasserdichtes Unterdach, mögliche Koramic-Produkte: Premium Q
Mönch & Nonne wird im Einzelfall beurteilt und freigegeben				
Untergeordnete Gebäude wie z.B. Carports, Scheunen, Lagerschuppen u.a. haben ggf. ein geringeres Schutzbedürfnis				



## Besuchen Sie auch unsere Ausstellungen:

### **Ausstellung Kirchkimmen**

Wienerberger GmbH  
Werk Kirchkimmen  
Bremer Straße 9  
27798 Kirchkimmen  
Telefon (04408) 8020  
E-Mail: [verkauf.nord@wienerberger.com](mailto:verkauf.nord@wienerberger.com)

Öffnungszeiten:  
Beratung nach Terminvereinbarung

### **Pflasterklinker-Mustergarten Bramsche**

Wienerberger GmbH  
Werk Bramsche  
Osnabrücker Straße 67  
49565 Bramsche OT Pente  
Telefon (05461) 9312-18

Öffnungszeiten:  
Mo. – So. 08:00 – 21:00 Uhr  
(Weitere Termine nach telefonischer Vereinbarung)



### **Wienerberger GmbH**

Oldenburger Allee 26  
D-30659 Hannover  
Telefon (05 11) 610 70 -0  
Fax (05 11) 61 44 03  
[info.de@wienerberger.com](mailto:info.de@wienerberger.com)

Alle aktuellen Broschüren sowie weiterführende Informationen und Unterlagen finden Sie auf [www.wienerberger.de](http://www.wienerberger.de)

