

ENTDECKEN
INFORMIEREN
PLANEN
BAUEN

Flachdachziegel

Alegra 8, Alegra 9, Alegra 10 E,
Alegra 10 T, Alegra 12 B, Alegra 12 T,
Alegra 15, Universo 10, Universo 14

Gültig ab 01/2024



Inhalt

Produkte

Alegra 8	4
Alegra 9	10
Alegra 10 E	16
Alegra 10 T	22
Alegra 12 B	28
Alegra 12 T	34
Alegra 15	40
Universo 10	46
Universo 14	52

Allgemeingültige Details und Zubehör

Regeldachneigungen	58
Unterdeckbahnen	59

Alegra 8

Flachdachziegel





Farbübersicht

Naturrot



naturrot

Engobe



rot engobiert



tiefschwarz

Edelengobe



edelschwarz

Technische Daten

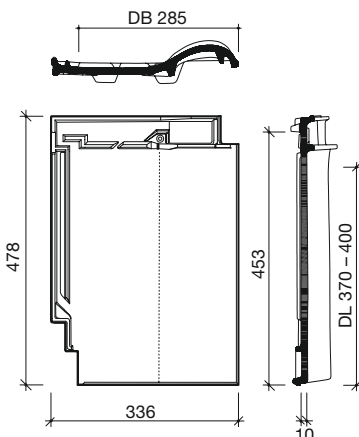
Bedarf Stück/m ² (ca.)	8,7–9,5
Decklänge cm (ca.)	37,0–40,0
Mittlere Decklänge cm (ca.)	38,5
Mittlere Deckbreite cm (ca.)	28,5
Größe cm (ca.)	33,6 x 47,8
Gewicht kg/Stück (ca.)	4,5
Gewicht kg/m ² (ca.)	39,2
Gewicht kg/Palette (ca.)	840
Stück/Paket	5
Stück/Palette	180
Regeldachneigung Koramic	14°

Koramic Dachziegel sind ein Naturprodukt, das als eine der keramischen Grundeigenschaften über changierende Farben verfügen

Vorteile

- Sehr wirtschaftliches Format, nur 8,7 Stück/m² erforderlich
- Großer Kopffalz-Verschieberegion von 37,0–40,0 cm
- Ideal für Sanierungen und Neubau
- Einfache und schnelle Verlegung durch Dreifachüberdeckung im Vierziegeleck
- Ortgangziegel mit langem Ortgangschenkel, somit Abdeckung der Unterkonstruktion bis zu 7 cm
- Schiebefirst-Lüftungssystem
- Regeldachneigung 14°
- Befestigungssystem Sturmfix 2.0

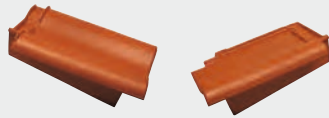
Form



Zubehör

Ortgänge

Ortgangziegel
links, rechts
(2,6 Stück/m)



Doppelwulstziegel
(2,6 Stück/m)

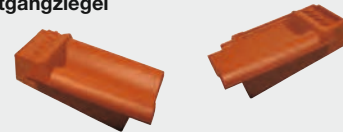


Firstanschluss

Firstanschluss-Lüfterziegel



Firstanschluss-Lüfter-Ortgangziegel
links, rechts



First- und Gratsysteme

First Nr. 15, Schiebefirst
(2,5 Stück/m)



Walmkappe Universal für First Nr. 15, First Nr. 20
(dreiachsig)



Gratanfänger Nr. 15



Schraubsystem für First Nr. 15
(42 Edelstahlstifte, 42 Schrauben mit Torxkopf und Dichtung, 1 Torxbit)

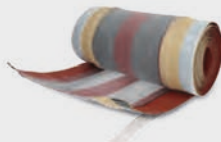


First Nr. 20, konisch
(2,5 Stück/m)



Flexi-Rol 320 mm

First-/Gratrolle 5 m, Breite 320 mm, Gewebe mit Aluminiumschürze und Butylklebestreifen, 640 m/Palette, 4 Rollen/Karton



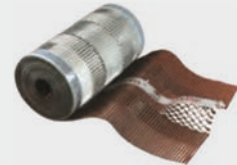
Alu-Rol Extreme 320 mm

First-/Gratrolle aus Aluminium mit einzigartiger Klebtechnologie (rot, braun, schwarz)

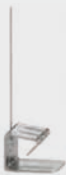


AluRol-Vario 280-340 mm

Variable First-/Gratrolle 5 m, Breite 280-340 mm aus Vollaluminium für stark profilierte Ziegel (rot, schwarz)



Grat- und Kehlklammer
Klemmklammer mit Drahtstift



Firstplattenhalter Basic



Firstplattenhalter Universal, höhenverstellbar



Weitere First- und Gratsysteme ohne Abbildung

- First-Anfangziegel Nr. 20
- First-Endziegel Nr. 20
- Firstklammer Nr. 20 (Mindesteinheit 50 Stück)
- Walmkappe Universal für First Nr. 15, First Nr. 20 (vierachsig)*

Pult

Pulldachfirst
(3,0 Stück/m)



Pulldach-Anfangziegel



Pulldach-Endziegel



Firstklammer Pulldachfirst
(Mindesteinheit 50 Stück)



Sonstiges Flächenzubehör

Lüfterziegel
(LQ = 25,0 cm²)



* Lieferzeit auf Anfrage

Zubehör

Einige Abbildungen nicht modellbezogen

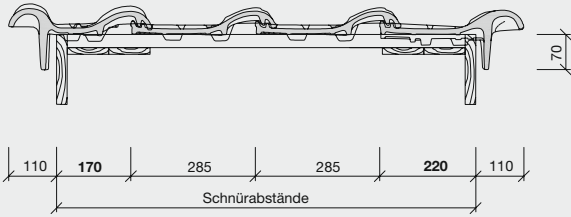
Dachdurchgang				
<p>Sanitärlüfter-System Ton, NW 125 mm, geschlossene Kappe (inkl. Flexschlauch mit Reduzierung) Geschlossene Kappe bei aktiver Entlüftung (z. B. mit Ventilatoren) von Räumen oder Geräten verwenden</p> 	<p>Sanitärlüfter-System Ton, NW 125 mm, offene Kappe (inkl. Flexschlauch mit Reduzierung) Offene Kappe bei Be- und Entlüftung von Abwasserleitungen verwenden</p> 	<p>Dachlüfter Ton, NW 150 mm* Für den Einsatz bei aktiver Entlüftung (z. B. mit Ventilatoren) von Räumen oder Geräten</p> 		
<p>Thermen Durchgangsziegel Ton NW 110 mm* NW 125 mm* (bei Bestellung Dachneigung angeben)</p> 	<p>Antennensystem Ton (inkl. Manschette, einsetzbar für Antennenmast $\varnothing \leq 60$ mm und DN $\leq 55^\circ$, andere DN auf Anfrage)</p> 			
Dachbegehungssysteme Aluminium**				
<p>Alu-Standrostsystem 80 x 25 cm, 2 Grundplatten erforderlich</p> 	<p>Alu-Kurzrostsystem 46 x 25 cm, 2 Grundplatten erforderlich</p> 	<p>Alu-Steigtrittsystem 15 x 18 cm, 1 Grundplatte erforderlich</p> 	<p>Alu-Grundplatte</p> 	
Schneeschutzsysteme Aluminium**				
<p>Alu-Schneefanggitter 3,0 m x 0,2 m, inkl. Verbinder</p> 	<p>Alu-Schneefanghalter 1 Grundplatte erforderlich</p> 	<p>Alu-Rundholzhalter 1 Grundplatte erforderlich, \varnothing max. 140 mm</p> 	<p>Metall-Schneefangnase rot, braun, schwarz, Paket = 60 Stück</p> 	<p>Alu-Grundplatte</p> 
Solarsysteme		Sonstiges Zubehör		
<p>Alu-Solarträger verstellbar, 1 Grundplatte erforderlich</p> 	<p>Solar-Durchgangsziegel Ton (inkl. Dichtungsmanschette), \varnothing ca. 65 mm</p> 	<p>Kaltengobe 0,5 l</p> 	<p>Sturmfix 2.0 (Paket = 50 Stück/ 250 Stück) mit Torxbit</p> 	
Wand- und Kaminanschlusssysteme				
<p>Koraflex Wand- und Kaminanschlussrolle Rolle 5 m, Breite 320 mm, hochflexible Wand- und Kaminanschlussrolle aus durchgängig plissiertem Aluminium, mit vorgefertigten Biegesicken und Farbbeschichtung, Rückseite vollflächig butylbeschichtet, 800 m/Palette, 4 Rollen/Karton (rot, braun, grau, schwarz)</p> 	<p>Koraflex Plus Wand- und Kaminanschlussrolle Rolle 5 m, Breite 300 mm, hochflexibles Wand- und Kaminanschlussband auf Polyisobutylene-Basis (PIB) mit integriertem Aluminiumstreckmetall, hoch reißfest, alkalibeständig, Rückseite vollflächig butylbeschichtet, 480 m/Palette, 2 Rollen/Karton (rot, braun, grau, schwarz)</p> 	<p>Koraflex Abschlussleiste Wand-Kaminanschlussleiste wechselseitig farbbeschichtet, Länge: 1.500 mm, Höhe: 74 mm (rot, schwarz)</p> 		

* Lieferzeit auf Anfrage

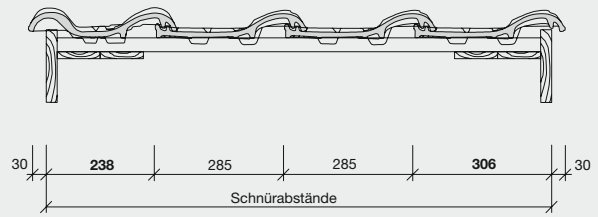
**farbig beschichtet

Details

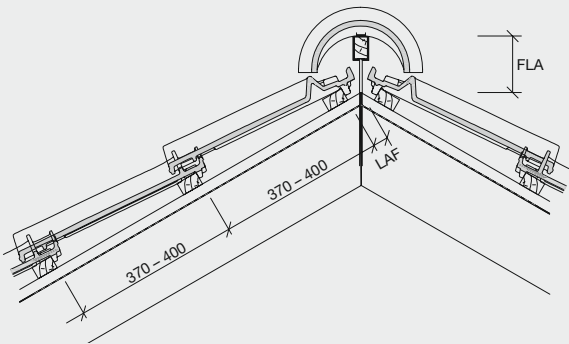
Organg – Detail mit Organgziegel



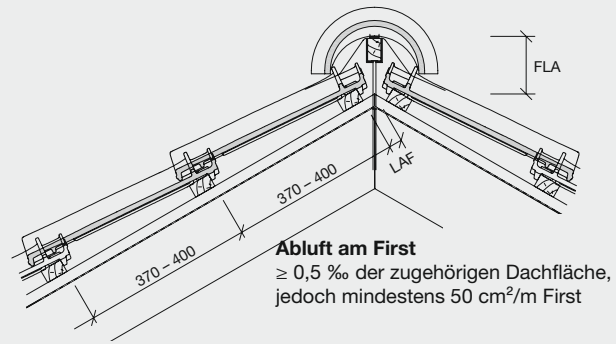
Organg – Detail mit Doppelwulstziegel



First – Detail mit Firstanschluss-Lüfterziegel



First – Detail mit First-Gratabdeckband



First Nr. 15, Schiebefirst, mit Firstanschluss-Lüfterziegel

DN°	15°	20°	25°	30°	35°	40°	45°	50°	55°
LAF (mm)	50	45	40	35	30	25	20	25	30
FLA (mm)	140	130	120	110	100	95	90	85	75

Die angegebenen Maße gelten für Dachlatten mit dem Querschnitt 30 x 50 mm.

First Nr. 15, Schiebefirst, mit First-Gratabdeckband

DN°	15°	20°	25°	30°	35°	40°	45°	50°	55°
LAF (mm)	45	40	35	30	25	20	60	60	60
FLA (mm)	140	135	130	125	120	115	85	80	75

Die angegebenen Maße gelten für Dachlatten mit dem Querschnitt 30 x 50 mm.

First Nr. 20, konisch, mit Firstanschluss-Lüfterziegel

DN°	10°	15°	20°	25°	30°	35°	40°	45°	50°	55°
LAF (mm)	50	40	35	30	25	25	25	20	15	-
FLA (mm)	110	105	100	95	90	80	70	75	75	-

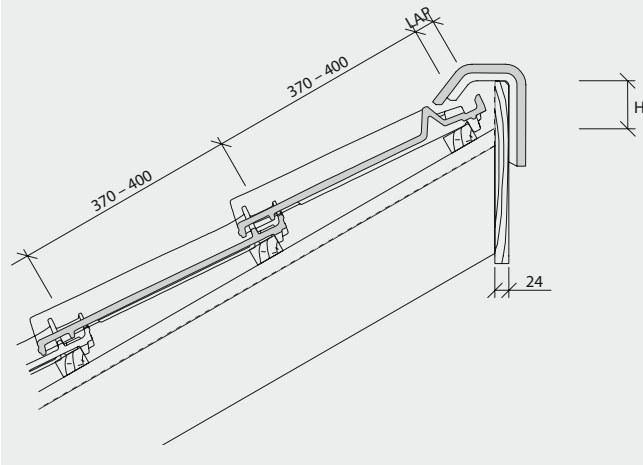
Die angegebenen Maße gelten für Dachlatten mit dem Querschnitt 30 x 50 mm.

First Nr. 20, konisch, mit First-Gratabdeckband

DN°	10°	15°	20°	25°	30°	35°	40°	45°	50°	55°
LAF (mm)	40	40	35	30	25	20	40	30	20	15
FLA (mm)	125	125	120	115	110	105	85	85	90	95

Die angegebenen Maße gelten für Dachlatten mit dem Querschnitt 30 x 50 mm.

Pult – Detail mit Firstanschluss-Lüfterziegel

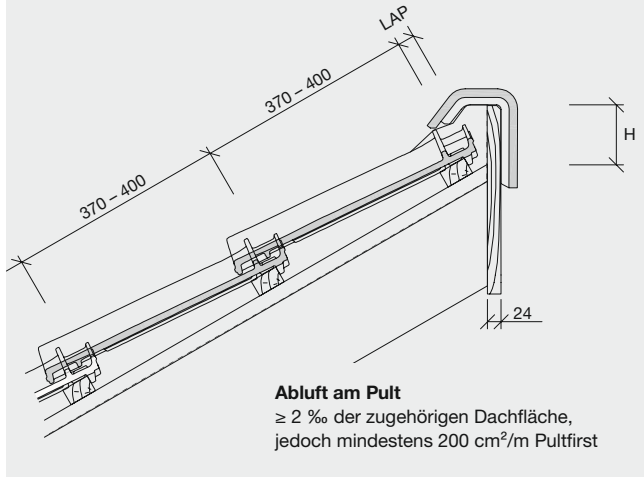


Pultdachfirst, mit Firstanschluss-Lüfterziegel

DN°	15°	20°	25°	30°	35°	40°	45°	50°	55°
LAP (mm)	45	35	25	20	20	20	20	-	-
H (mm)	85	85	85	80	80	75	70	-	-

Die angegebenen Maße gelten für Dachlatten mit dem Querschnitt 30 x 50 mm.

Pult – Detail mit First-Gratabdeckband



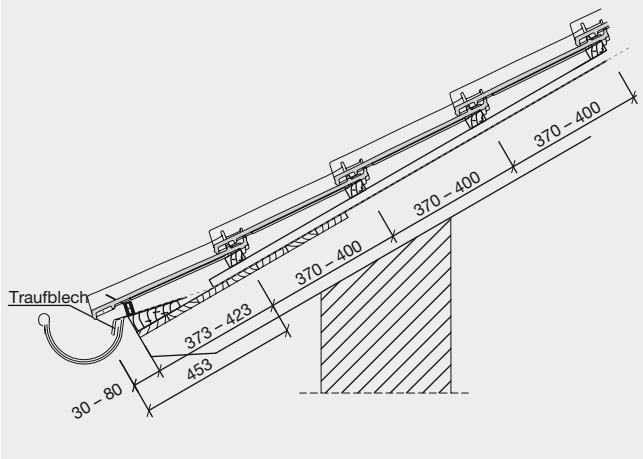
Abluft am Pult
 $\geq 2\%$ der zugehörigen Dachfläche,
 jedoch mindestens $200 \text{ cm}^2/\text{m}$ Pultfirst

Pultdachfirst, mit First-Gratabdeckband

DN°	15°	20°	25°	30°	35°	40°	45°	50°	55°
LAP (mm)	35	30	30	25	25	20	20	-	-
H (mm)	110	105	100	90	85	80	75	-	-

Die angegebenen Maße gelten für Dachlatten mit dem Querschnitt 30 x 50 mm.

Trauf – Detail



Zuluft an der Traufe

$\geq 2\%$ der zugehörigen Dachfläche, jedoch mindestens $200 \text{ cm}^2/\text{m}$ Traufe

Traufenüberstand nach örtlichen Gegebenheiten, Sparrenlänge, Dachneigung und Rinnengröße bauseits ermitteln (variabel 30 bis 80 mm)

Abstand Traufe zur 1. Lattung

453 mm abzüglich Traufüberstand = 373 bis 423 mm

Alegria 9

Flachdachziegel





Farbübersicht

Naturrot



naturrot

Engobe



rot engobiert



anthrazit

Edelengobe



edelschwarz

Technische Daten

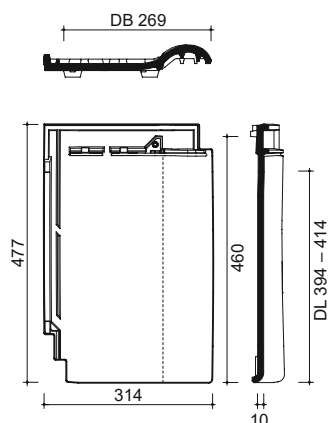
Bedarf Stück/m ² (ca.)	9,0 – 9,4
Decklänge cm (ca.)	39,4 – 41,4
Mittlere Decklänge cm (ca.)	40,4
Mittlere Deckbreite cm (ca.)	26,9
Größe cm (ca.)	31,4 x 47,7
Gewicht kg/Stück (ca.)	4,2
Gewicht kg/m ² (ca.)	37,8
Gewicht kg/Palette (ca.)	910
Stück/Paket	5
Stück/Palette	210
Regeldachneigung Koramic	16°

Koramic Dachziegel sind ein Naturprodukt, das als eine der keramischen Grundeigenschaften über changierende Farben verfügen kann.

Vorteile

- Einzigartige Ästhetik durch die extrem glatte, glänzende Oberfläche
- Hohe Wirtschaftlichkeit durch moderne, ausgefeilte Ziegelfalztechnik
- Idealer Sanierungsziegel
- Schnelle, kraftschonende Verlegung durch 3-fach-Überdeckung im Vierziegeleck
- Auch bei maximaler Ausnutzung des Verschieberegels ideale Dachoptik
- Regeldachneigung 16°
- Befestigungssystem Sturmfix 2.0

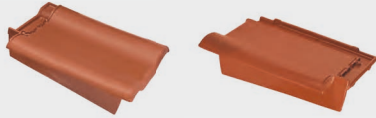
Form



Zubehör

Ortgänge

Ortgangziegel
links, rechts
(2,5 Stück/m)



Doppelwulstziegel
(2,5 Stück/m)



First- und Gratsysteme

First Nr. 11, halbrund
(2,5 Stück/m)



Walmkappenanfänger Nr. 11

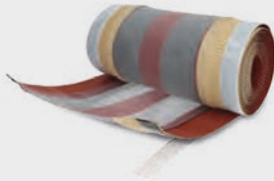


Walmkappenender Nr. 11



Flexi-Rol 320 mm

First-/Gratrolle 5 m, Breite 320 mm, Gewebe mit Aluminiumschürze und Butylklebestreifen, 640 m/Palette, 4 Rollen/Karton



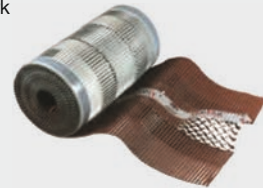
Alu-Rol Extreme 320 mm

First-/Gratrolle aus Aluminium mit einzigartiger Klebetechnologie (rot, braun, schwarz)



AluRol-Vario 280-340 mm

Variable First-/Gratrolle 5 m, Breite 280–340 mm aus Vollaluminium für stark profilierte Ziegel (rot, schwarz)



Grat- und Kehlklammer
Klemmklammer mit Drahtstift



Firstlattenhalter Basic



Firstlattenhalter Universal,
höhenverstellbar



Weitere First- und Gratsysteme ohne Abbildung

- Firstanfangscheibe
- Firstendscheibe mit Wulst
- Firstklammer Nr. 11 (Mindesteinheit 50 Stück)
- Grat-anfänger First Nr. 11

Pult

Pultzubehör ohne Abbildung

- Pultdachfirst (2,5 Stück/m)
- Pultdach-Anfangziegel
- Pultdach-Endziegel

Sonstiges Flächenzubehör

Lüfterziegel
(LQ = 30,0 cm²)



Zubehör

Einige Abbildungen nicht modellbezogen

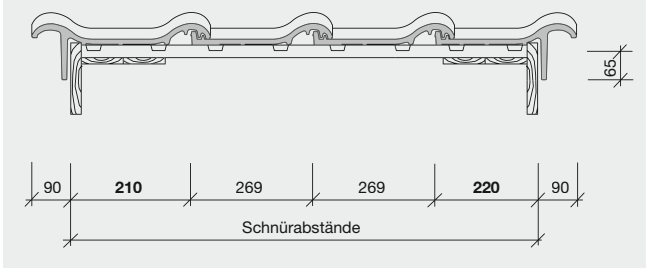
Dachdurchgang				
<p>Sanitärlüfter-System Ton, NW 125 mm, geschlossene Kappe (inkl. Flexschlauch mit Reduzierung) Geschlossene Kappe bei aktiver Entlüftung (z. B. mit Ventilatoren) von Räumen oder Geräten verwenden</p> 	<p>Sanitärlüfter-System Ton, NW 125 mm, offene Kappe (inkl. Flexschlauch mit Reduzierung) Offene Kappe bei Be- und Entlüftung von Abwasserleitungen verwenden</p> 	<p>Dachlüfter Ton, NW 150 mm* Für den Einsatz bei aktiver Entlüftung (z. B. mit Ventilatoren) von Räumen oder Geräten</p> 		
<p>Thermen Durchgangsziegel Ton NW 110 mm* NW 125 mm* (bei Bestellung Dachneigung angeben)</p> 	<p>Antennensystem Ton (inkl. Manschette, einsetzbar für Antennenmast $\varnothing \leq 60$ mm und DN $\leq 55^\circ$, andere DN auf Anfrage)</p> 			
Dachbegehungssysteme Aluminium**				
<p>Alu-Standrostsystem 80 x 25 cm, 2 Grundplatten erforderlich</p> 	<p>Alu-Kurzrostsystem 46 x 25 cm, 2 Grundplatten erforderlich</p> 	<p>Alu-Steigtrittsystem 15 x 18 cm, 1 Grundplatte erforderlich</p> 	<p>Alu-Grundplatte</p> 	
Schneeschutzsysteme Aluminium**				
<p>Alu-Schneefanggitter 3,0 m x 0,2 m, inkl. Verbinder</p> 	<p>Alu-Schneefanghalter 1 Grundplatte erforderlich</p> 	<p>Alu-Rundholzhalter 1 Grundplatte erforderlich, \varnothing max. 140 mm</p> 	<p>Metall-Schneefangnase rot, braun, schwarz, Paket = 60 Stück</p> 	<p>Alu-Grundplatte</p> 
Solarsysteme		Sonstiges Zubehör		
<p>Alu-Solarträger verstellbar, 1 Grundplatte erforderlich</p> 	<p>Solar-Durchgangsziegel Ton (inkl. Dichtungsmanschette), \varnothing ca. 65 mm</p> 	<p>Kaltengobe 0,5 l</p> 	<p>Sturmfix 2.0 (Paket = 50 Stück/ 250 Stück) mit Torxbit</p> 	
Wand- und Kaminanschlusssysteme				
<p>Koraflex Wand- und Kaminanschlussrolle Rolle 5 m, Breite 320 mm, hochflexible Wand- und Kaminanschlussrolle aus durchgängig plissiertem Aluminium, mit vorgefertigten Biegesicken und Farbbeschichtung, Rückseite vollflächig butylbeschichtet, 800 m/Palette, 4 Rollen/Karton (rot, braun, grau, schwarz)</p> 	<p>Koraflex Plus Wand- und Kaminanschlussrolle Rolle 5 m, Breite 300 mm, hochflexibles Wand- und Kaminanschlussband auf Polyisobutylene-Basis (PIB) mit integriertem Aluminiumstreckmetall, hoch reißfest, alkalibeständig, Rückseite vollflächig butylbeschichtet, 480 m/Palette, 2 Rollen/Karton (rot, braun, grau, schwarz)</p> 	<p>Koraflex Abschlussleiste Wand-Kaminanschlussleiste wechselseitig farbbeschichtet, Länge: 1.500 mm, Höhe: 74 mm (rot, schwarz)</p> 		

* Lieferzeit auf Anfrage

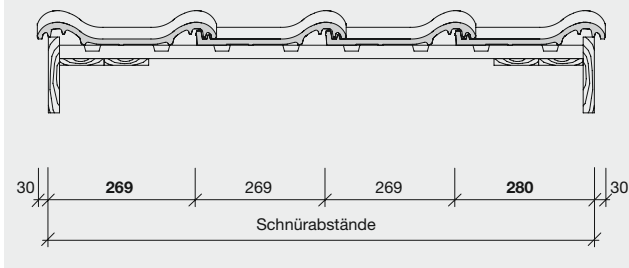
**farbig beschichtet

Details

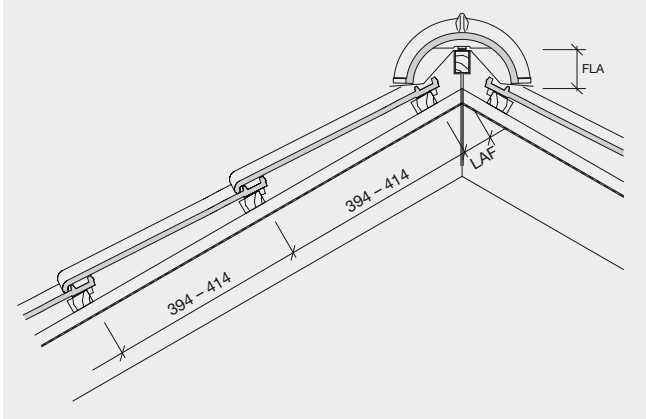
Ortgang – Detail mit Ortgangziegel



Ortgang – Detail mit Doppelwulstziegel



First – Detail mit First-Gratabdeckband



Abluft am First

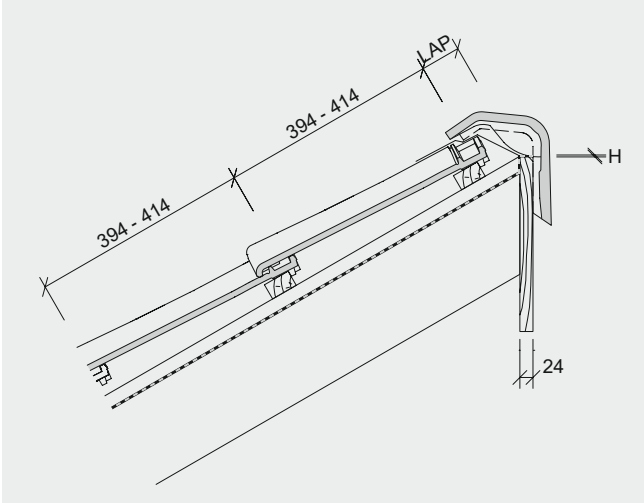
≥ 0,5 % der zugehörigen Dachfläche, jedoch mindestens 50 cm²/m First

First Nr. 11, halbrund, mit First-Gratabdeckband

DN°	15°	20°	25°	30°	35°	40°	45°	50°	55°
LAF (mm)	50	45	40	35	30	30	25	25	25
FLA (mm)	125	120	115	110	105	100	95	90	85

Die angegebenen Maße gelten für Dachlatten mit dem Querschnitt 30 x 50 mm.

Pult – Detail mit First-Gratabdeckband



Abluft am Pult

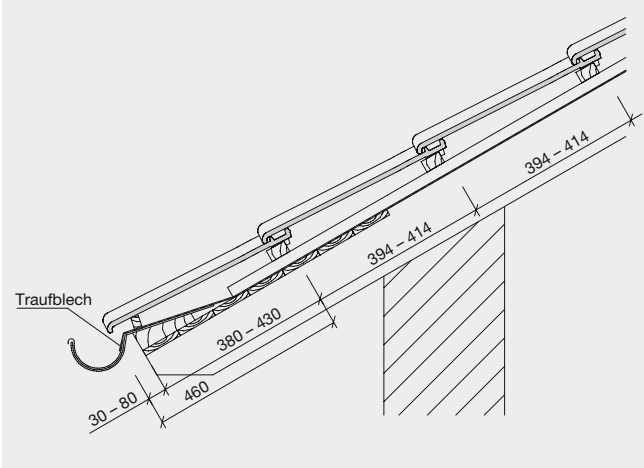
≥ 2 ‰ der zugehörigen Dachfläche, jedoch mindestens 200 cm²/m Pultfirst

Pultdachfirst, mit First-Gratabdeckband

DN°	15°	20°	25°	30°	35°	40°	45°	50°	55°
LAP (mm)	40	40	35	35	30	30	–	–	–
H (mm)	40	30	25	20	15	10	–	–	–

Die angegebenen Maße gelten für Dachlatten mit dem Querschnitt 30 x 50 mm.

Trauf – Detail



Zuluft an der Traufe

≥ 2 ‰ der zugehörigen Dachfläche, jedoch mindestens 200 cm²/m Traufe

Traufenüberstand nach örtlichen Gegebenheiten, Sparrenlänge, Dachneigung und Rinnengröße bauseits ermitteln (variabel 30 bis 80 mm)

Abstand Traufe zur 1. Lattung

460 mm abzüglich Traufüberstand = 380 bis 430 mm

Alegra 10 E

Flachdachziegel





Farbübersicht

Naturrot



naturrot

Engobe



rot engobiert



kupferbraun



tiefschwarz

Edelengobe



edelmaron



edelkastanie



edelschwarz



edelplatingrau

Technische Daten

Bedarf Stück/m ² (ca.)	10,7 – 12,4
Decklänge cm (ca.)	33,0 – 37,5
Mittlere Decklänge cm (ca.)	35,3
Mittlere Deckbreite cm (ca.)	24,8
Größe cm (ca.)	30,0 x 47,0
Gewicht kg/Stück (ca.)	4,2
Gewicht kg/m ² (ca.)	45
Gewicht kg/Palette (ca.)	1.040
Stück/Paket	5
Stück/Palette	240
Regeldachneigung Koramic	16°
Hagelwiderstandsklasse	4

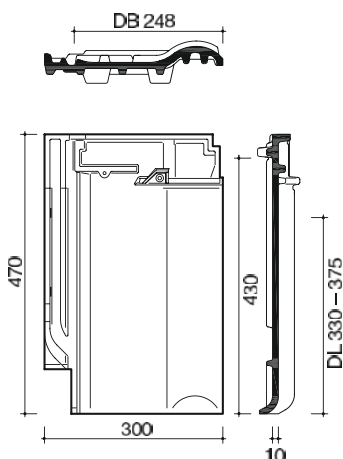
Koramic Dachziegel sind ein Naturprodukt, das als eine der keramischen Grundeigenschaften über changierende Farben verfügen kann. Dies gilt besonders für die Farbtöne edelmaron und edelkastanie.

Vorteile

- Maximale Sicherheit bei Hagel – zertifiziert nach Hagelwiderstandsklasse 4
- Großer Kopffalz-Verschieberegion von 33,0–37,5 cm
- Einfachste Dacheinteilung in der Sanierung und im Neubau
- Ortgangziegel mit langem Ortgangschkel, somit Abdeckung der Unterkonstruktion bis zu 7 cm
- Regeldachneigung 16°
- Schiebefirst-Lüftungssystem
- Befestigungssystem Sturmfix 2.0

Achtung: Aufgrund unterschiedlicher Maße sind der Flächenziegel und das Zubehör des Alegra 10 E nicht mit dem Alegra 10 T kombinierbar.

Form



Zubehör

Ortgänge		Firstanschluss		
Ortgangziegel links, rechts (2,8 Stück/m) 	Doppelwulstziegel (2,8 Stück/m) 	Firstanschluss-Lüfterziegel 	Firstanschluss-Lüfter-Ortgang links, rechts 	
First- und Gratsysteme				
First Nr. 15, Schiebefirst (2,5 Stück/m) 	First-Anfangziegel Nr. 15 	First-Endziegel Nr. 15 	Walmkappe Universal, für First Nr. 15, First Nr. 20 (dreiachsig) 	Gratanfänger Nr. 15 
Schraubensystem für First Nr. 15, Schiebefirst (42 Edelstahlstifte, 42 Schrauben mit Torxkopf und Dichtung, 1 Torxbit) 	First Nr. 20, konisch (2,5 Stück/m) 	First-Anfangziegel Nr. 20 	First-Endziegel Nr. 20 	Gratanfänger Nr. 20 
Firstklammer Nr. 20 (Mindesteinheit 50 Stück) 	Flexi-Rol 320 mm First-/Gratrolle 5 m, Breite 320 mm, Gewebe mit Aluminiumschürze und Butylklebestreifen, 640 m/Palette, 4 Rollen/Karton 	Alu-Rol Extreme 320 mm First-/Gratrolle aus Aluminium mit einzigartiger Klebetechnologie (rot, braun, schwarz) 		
AluRol-Vario 280-340 mm Variable First-/Gratrolle 5 m, Breite 280-340 mm aus Vollaluminium für stark profilierte Ziegel (rot, schwarz) 	Firstlattenhalter Basic 	Firstlattenhalter Universal, höhenverstellbar 	Weitere First- und Gratsysteme ohne Abbildung <ul style="list-style-type: none"> ■ Walmkappe Universal für First Nr. 15, First Nr. 20 (vierachsig)* ■ Grat- und Kehlkammer 	
Pult				Sonstiges Flächenzubehör
Pultdachfirst (3,0 Stück/m) 	Pultdach-Anfangziegel 	Pultdach-Endziegel 	Firstklammer Pultdachfirst (Mindesteinheit 50 Stück) 	Lüfterziegel (LQ = 25,0 cm²) 

* Lieferzeit auf Anfrage

Zubehör

Einige Abbildungen nicht modellbezogen

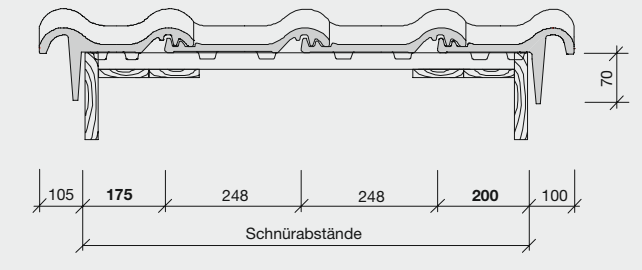
Dachdurchgang				
<p>Sanitärlüfter-System Ton, NW 125 mm, geschlossene Kappe (inkl. Flexschlauch mit Reduzierung) Geschlossene Kappe bei aktiver Entlüftung (z. B. mit Ventilatoren) von Räumen oder Geräten verwenden</p> 	<p>Sanitärlüfter-System Ton, NW 125 mm, offene Kappe (inkl. Flexschlauch mit Reduzierung) Offene Kappe bei Be- und Entlüftung von Abwasserleitungen verwenden</p> 	<p>Dachlüfter Ton, NW 150 mm* Für den Einsatz bei aktiver Entlüftung (z. B. mit Ventilatoren) von Räumen oder Geräten</p> 		
<p>Thermen Durchgangsziegel Ton NW 110 mm* NW 125 mm* (bei Bestellung Dachneigung angeben)</p> 	<p>Antennensystem Ton (inkl. Manschette, einsetzbar für Antennenmast $\varnothing \leq 60$ mm und DN $\leq 55^\circ$, andere DN auf Anfrage)</p> 			
Dachbegehungssysteme Aluminium**				
<p>Alu-Standrostsystem 80 x 25 cm, 2 Grundplatten erforderlich</p> 	<p>Alu-Kurzrostsystem 46 x 25 cm, 2 Grundplatten erforderlich</p> 	<p>Alu-Steigtrittsystem 15 x 18 cm, 1 Grundplatte erforderlich</p> 	<p>Alu-Grundplatte</p> 	
Schneeschutzsysteme Aluminium**				
<p>Alu-Schneefanggitter 3,0 m x 0,2 m, inkl. Verbinder</p> 	<p>Alu-Schneefanghalter 1 Grundplatte erforderlich</p> 	<p>Alu-Rundholzhalter 1 Grundplatte erforderlich, \varnothing max. 140 mm</p> 	<p>Metall-Schneefangnase rot, braun, schwarz, Paket = 60 Stück</p> 	<p>Alu-Grundplatte</p> 
Solarsysteme		Sonstiges Zubehör		
<p>Alu-Solarträger verstellbar, 1 Grundplatte erforderlich</p> 	<p>Solar-Durchgangsziegel Ton (inkl. Dichtungsmanschette), \varnothing ca. 65 mm</p> 	<p>Kaltengobe 0,5 l</p> 	<p>Sturmfix 2.0 (Paket = 50 Stück/ 250 Stück) mit Torxbit</p> 	
Wand- und Kaminanschlusssysteme				
<p>Koraflex Wand- und Kaminanschlussrolle Rolle 5 m, Breite 320 mm, hochflexible Wand- und Kaminanschlussrolle aus durchgängig plissiertem Aluminium, mit vorgefertigten Biegesicken und Farbbeschichtung, Rückseite vollflächig butylbeschichtet, 800 m/Palette, 4 Rollen/Karton (rot, braun, grau, schwarz)</p> 	<p>Koraflex Plus Wand- und Kaminanschlussrolle Rolle 5 m, Breite 300 mm, hochflexibles Wand- und Kaminanschlussband auf Polyisobutylene-Basis (PIB) mit integriertem Aluminiumstreckmetall, hoch reißfest, alkalibeständig, Rückseite vollflächig butylbeschichtet, 480 m/Palette, 2 Rollen/Karton (rot, braun, grau, schwarz)</p> 	<p>Koraflex Abschlussleiste Wand-Kaminanschlussleiste wechselseitig farbbeschichtet, Länge: 1.500 mm, Höhe: 74 mm (rot, schwarz)</p> 		

* Lieferzeit auf Anfrage

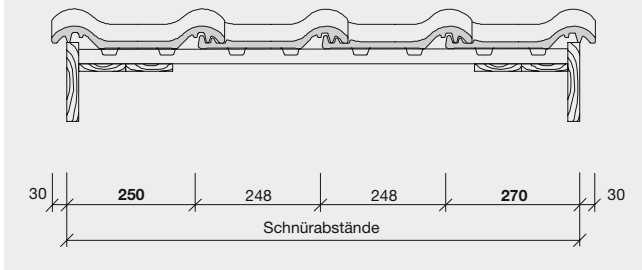
**farbig beschichtet

Details

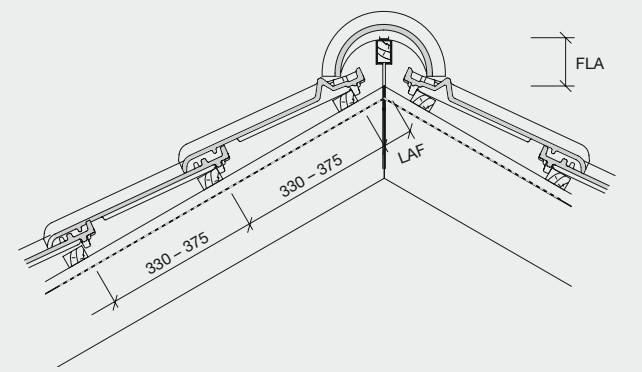
Ortgang – Detail mit Ortgangziegel



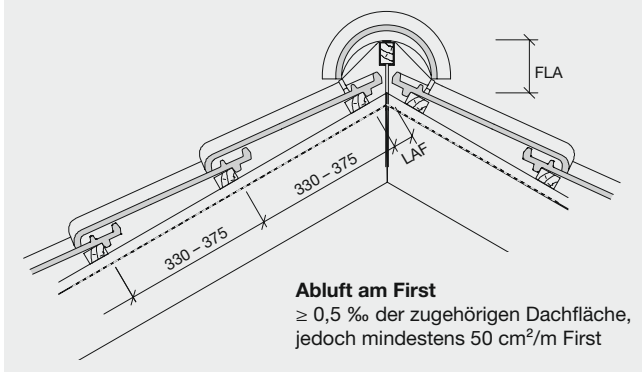
Ortgang – Detail mit Doppelwulstziegel



First – Detail mit Firstanschluss-Lüfterziegel



First – Detail mit First-Gratabdeckband



First Nr. 15, Schiebefirst, mit Firstanschluss-Lüfterziegel

DN°	15°	20°	25°	30°	35°	40°	45°	50°	55°
LAF (mm)	85	80	75	70	60	55	50	45	40
FLA (mm)	135	130	125	120	110	105	100	95	85

Die angegebenen Maße gelten für Dachlatten mit dem Querschnitt 30 x 50 mm.

First Nr. 15, Schiebefirst, mit First-Gratabdeckband

DN°	15°	20°	25°	30°	35°	40°	45°	50°	55°
LAF (mm)	50	45	40	35	30	30	25	25	20
FLA (mm)	150	140	130	120	115	105	95	85	75

Die angegebenen Maße gelten für Dachlatten mit dem Querschnitt 30 x 50 mm.

First Nr. 20, konisch, mit Firstanschluss-Lüfterziegel

DN°	10°	15°	20°	25°	30°	35°	40°	45°	50°	55°
LAF (mm)	65	60	55	50	45	40	35	30	25	-
FLA (mm)	100	100	95	85	75	75	70	70	70	-

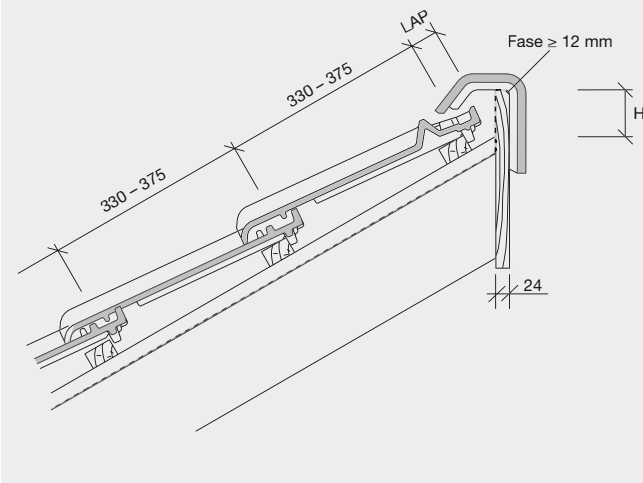
Die angegebenen Maße gelten für Dachlatten mit dem Querschnitt 30 x 50 mm.

First Nr. 20, konisch, mit First-Gratabdeckband

DN°	10°	15°	20°	25°	30°	35°	40°	45°	50°	55°
LAF (mm)	60	55	50	45	40	35	35	30	30	30
FLA (mm)	115	110	100	95	90	85	75	65	60	60

Die angegebenen Maße gelten für Dachlatten mit dem Querschnitt 30 x 50 mm.

Pult – Detail mit Firstanschluss-Lüfterziegel

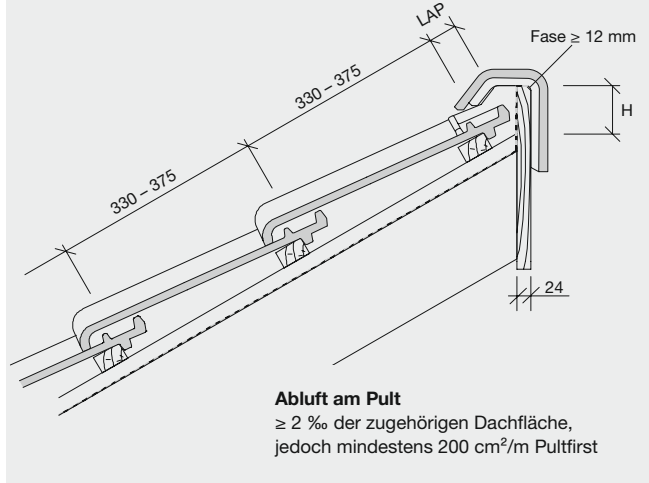


Pultdachfirst, mit Firstanschluss-Lüfterziegel

DN°	15°	20°	25°	30°	35°	40°	45°	50°	55°
LAP (mm)	55	50	45	40	35	35	30	-	-
H (mm)	75	70	60	60	55	50	50	-	-

Die angegebenen Maße gelten für Dachlatten mit dem Querschnitt 30 x 50 mm.

Pult – Detail mit First-Gratabdeckband



Abluft am Pult

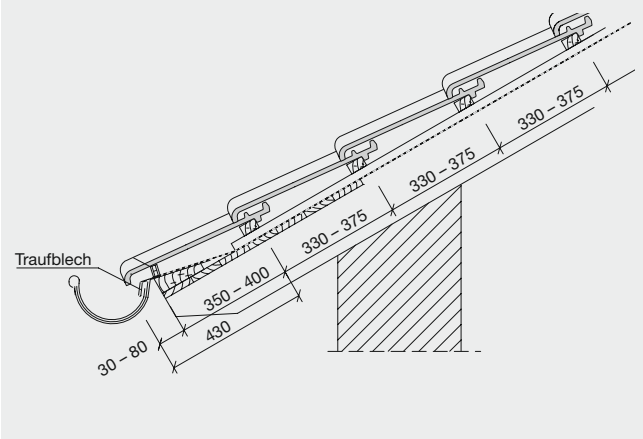
≥ 2 ‰ der zugehörigen Dachfläche, jedoch mindestens 200 cm²/m Pultfirst

Pultdachfirst, mit First-Gratabdeckband

DN°	15°	20°	25°	30°	35°	40°	45°	50°	55°
LAP (mm)	55	50	45	40	35	35	30	-	-
H (mm)	80	75	65	65	60	55	55	-	-

Die angegebenen Maße gelten für Dachlatten mit dem Querschnitt 30 x 50 mm.

Trauf – Detail



Zuluft an der Traufe

≥ 2 ‰ der zugehörigen Dachfläche, jedoch mindestens 200 cm²/m Traufe

Traufenüberstand nach örtlichen Gegebenheiten, Sparrenlänge, Dachneigung und Rinnengröße bauseits ermitteln (variabel 30 bis 80 mm)

Abstand Traufe zur 1. Lattung

430 mm abzüglich Traufüberstand = 350 bis 400 mm

Alegra 10 T

Flachdachziegel





Farbübersicht

Naturrot



naturrot

Engobe



rot engobiert



schiefergrau



vulkanschwarz

Edelengobe



edelschwarz

Glasur



schwarz glasiert

Technische Daten

Bedarf Stück/m ² (ca.)	10,6 – 11,8
Decklänge cm (ca.)	33,3 – 37,0
Mittlere Decklänge cm (ca.)	35,2
Mittlere Deckbreite cm (ca.)	25,4
Größe cm (ca.)	30,4 x 47,7
Gewicht kg/Stück (ca.)	4,0
Gewicht kg/m ² (ca.)	42,4
Gewicht kg/Palette (ca.)	870
Stück/Paket	5
Stück/Palette	210
Regeldachneigung Koramic	16°

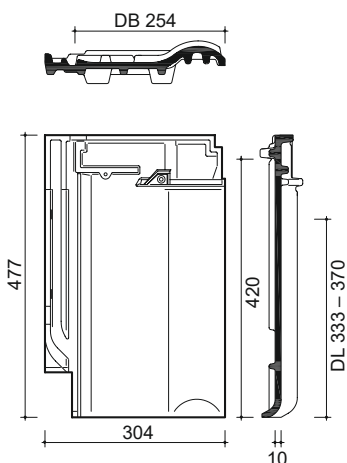
Koramic Dachziegel sind ein Naturprodukt, das als eine der keramischen Grundeigenschaften über changierende Farben verfügen kann.

Vorteile

- Idealer Flachdachziegel für Sanierungen durch Kopffalz-Verschiebespiel von 37 mm
- Hohe Flexibilität ermöglicht leichte und schnelle Dacheinteilung
- Hervorragende Ästhetik in allen Decklängen-Bereichen
- Befestigungssystem Sturmfix 2.0
- Innenliegender Ortgangsteg
- Ausgewogene Farbpalette

Achtung: Aufgrund unterschiedlicher Maße sind der Flächenziegel und das Zubehör des Alegra 10 T nicht mit dem Alegra 10 E kombinierbar.

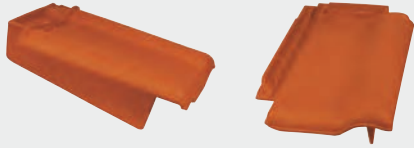
Form



Zubehör

Ortgänge

Ortgangziegel
links, rechts
(2,8 Stück/m)



Doppelwulstziegel
(2,8 Stück/m)



First- und Gratsysteme

Konischer First
(2,5 Stück/m)



Walmkappe Universal Nr. 1
(3 x Schiebefirst halbrund)



Schraubsystem für Konischen First
(42 Edelstahlstifte, 42 Schrauben mit Torxkopf und Dichtung, 1 Torxbit)



Schiebefirst halbrund 225 mm
(3,0 Stück/m)



Walmkappe Universal Nr. 3
(1 x Schiebefirst halbrund, 2 x Schubfirst)



Gratanfänger Schiebefirst halbrund 225 mm



Schubfirst
(3,2 Stück/m)



Grat- und Kehlklammer
Klemmklammer mit Drahtstift



Flexi-Rol 320 mm

First-/Gratrolle 5 m, Breite 320 mm, Gewebe mit Aluminiumschürze und Butylklebestreifen, 640 m/Palette, 4 Rollen/Karton



Alu-Rol Extreme 320 mm

First-/Gratrolle aus Aluminium mit einzigartiger Klebetechnologie (rot, braun, schwarz)



AluRol-Vario 280-340 mm

Variable First-/Gratrolle 5 m, Breite 280-340 mm aus Vollaluminium für stark profilierte Ziegel (rot, schwarz)



Firstlattenhalter Basic



Firstlattenhalter Universal, höhenverstellbar



Weitere First- und Gratsysteme ohne Abbildung

- First-Anfangziegel Konischer First
- First-Endziegel Konischer First
- Gratanfänger Konischer First
- Firstklammer Nr. 30 (Mindesteinheit 50 Stück)
- First-Anfang-/Endziegel Schiebefirst halbrund 225 mm
- First-Ausgleichsziegel mit Doppelmuffe Schiebefirst halbrund 225 mm
- Befestigungsschraube mit Dichtung, für Schiebefirst halbrund 225 mm (Paket = 50 Stück)
- Gratanfänger Schubfirst
- Firstklammer Schubfirst (Mindesteinheit 50 Stück)

Pult

Pultdachziegel
(3,9 Stück/m)*



Weiteres Pultzubehör ohne Abbildung

- Pultdach-Ortgangziegel links, rechts**

Sonstiges Flächenzubehör

Lüfterziegel
(LQ = 27,0 cm²)*



Flächenziegel 3/4
(DB 19,0 cm)*



* ohne Sturmfix 2.0-Aufnahme

** Farbton naturrot Lieferzeit auf Anfrage

Zubehör

Einige Abbildungen nicht modellbezogen

Dachdurchgang				
<p>Sanitärlüfter-System Ton, NW 125 mm, geschlossene Kappe (inkl. Flexschlauch mit Reduzierung) Geschlossene Kappe bei aktiver Entlüftung (z. B. mit Ventilatoren) von Räumen oder Geräten verwenden</p> 	<p>Sanitärlüfter-System Ton, NW 125 mm, offene Kappe (inkl. Flexschlauch mit Reduzierung) Offene Kappe bei Be- und Entlüftung von Abwasserleitungen verwenden</p> 	<p>Dachlüfter Ton, NW 150 mm* Für den Einsatz bei aktiver Entlüftung (z. B. mit Ventilatoren) von Räumen oder Geräten</p> 		
<p>Thermen Durchgangsziegel Ton NW 110 mm* NW 125 mm* (bei Bestellung Dachneigung angeben)</p> 	<p>Antennensystem Ton** (inkl. Manschette, einsetzbar für Antennenmast $\varnothing \leq 60$ mm und DN $\leq 50^\circ$, andere DN auf Anfrage)</p> 			
Dachbegehungssysteme Aluminium***				
<p>Alu-Standrostsystem 80 x 25 cm, 2 Grundplatten erforderlich</p> 	<p>Alu-Kurzrostsystem 46 x 25 cm, 2 Grundplatten erforderlich</p> 	<p>Alu-Steigtrittsystem 15 x 18 cm, 1 Grundplatte erforderlich</p> 	<p>Alu-Grundplatte</p> 	
Schneeschutzsysteme Aluminium***				
<p>Alu-Schneefanggitter 3,0 m x 0,2 m, inkl. Verbinder</p> 	<p>Alu-Schneefanghalter 1 Grundplatte erforderlich</p> 	<p>Alu-Rundholzhalter 1 Grundplatte erforderlich, \varnothing max. 140 mm</p> 	<p>Metall-Schneefangnase rot, braun, schwarz, Paket = 60 Stück</p> 	<p>Alu-Grundplatte</p> 
Solarsysteme		Sonstiges Zubehör		
<p>Alu-Solarträger verstellbar, 1 Grundplatte erforderlich</p> 	<p>Solar-Durchgangsziegel Ton (inkl. Dichtungsmanschette), \varnothing ca. 65 mm</p> 	<p>Kaltengobe 0,5 l</p> 	<p>Sturmfix 2.0 (Paket = 50 Stück/ 250 Stück) mit Torxbit</p> 	
Wand- und Kaminanschlusssysteme				
<p>Koraflex Wand- und Kaminanschlussrolle Rolle 5 m, Breite 320 mm, hochflexible Wand- und Kaminanschlussrolle aus durchgängig plissiertem Aluminium, mit vorgefertigten Biegesicken und Farbbeschichtung, Rückseite vollflächig butylbeschichtet, 800 m/Palette, 4 Rollen/Karton (rot, braun, grau, schwarz)</p> 	<p>Koraflex Plus Wand- und Kaminanschlussrolle Rolle 5 m, Breite 300 mm, hochflexibles Wand- und Kaminanschlussband auf Polyisobutyl-Basis (PIB) mit integriertem Aluminiumstreckmetall, hoch reißfest, alkalibeständig, Rückseite vollflächig butylbeschichtet, 480 m/Palette, 2 Rollen/Karton (rot, braun, grau, schwarz)</p> 	<p>Koraflex Abschlussleiste Wand-Kaminanschlussleiste wechselseitig farbbeschichtet, Länge: 1.500 mm, Höhe: 74 mm (rot, schwarz)</p> 		

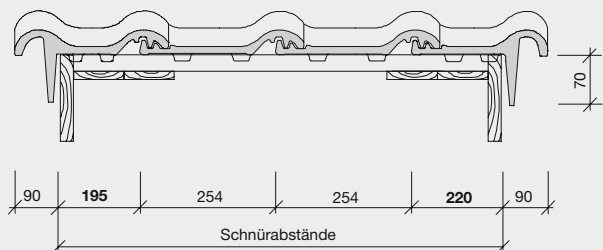
* Lieferzeit auf Anfrage

** ohne Sturmfix 2.0-Aufnahme

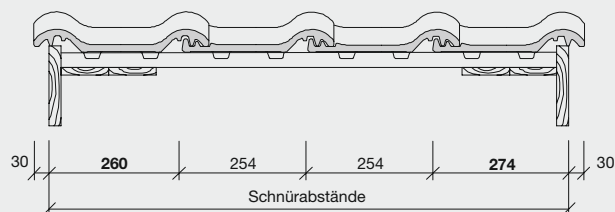
***farbig beschichtet

Details

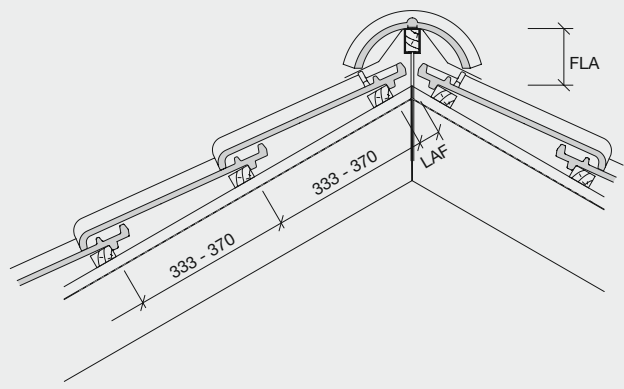
Ortgang – Detail mit Ortgangziegel



Ortgang – Detail mit Doppelwulstziegel



First – Detail mit First-Gratabdeckband



Abluft am First

≥ 0,5 ‰ der zugehörigen Dachfläche, jedoch mindestens 50 cm²/m First

Konischer First, mit First-Gratabdeckband

DN°	15°	20°	25°	30°	35°	40°	45°	50°	55°
LAF (mm)	60	60	60	55	55	55	55	50	–
FLA (mm)	105	100	95	90	80	70	65	60	–

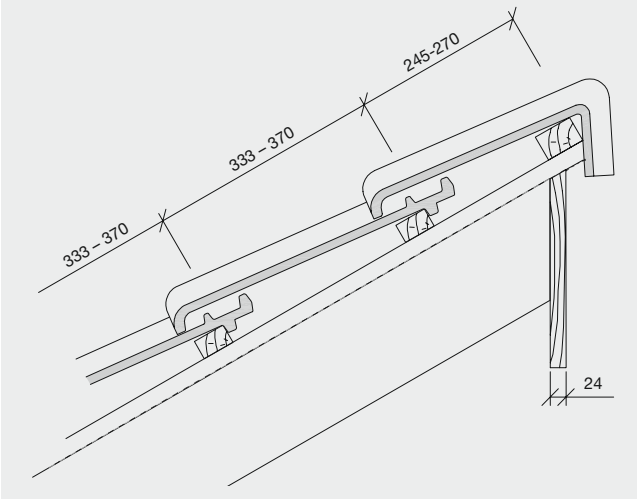
Die angegebenen Maße gelten für Dachlatten mit dem Querschnitt 30 x 50 mm.

Schiebefirst halbrund 225 mm, mit First-Gratabdeckband

DN°	15°	20°	25°	30°	35°	40°	45°	50°	55°
LAF (mm)	60	60	55	55	50	45	40	40	40
FLA (mm)	140	130	120	110	100	90	80	70	65

Die angegebenen Maße gelten für Dachlatten mit dem Querschnitt 30 x 50 mm.

Pult – Detail mit First-Gratabdeckband



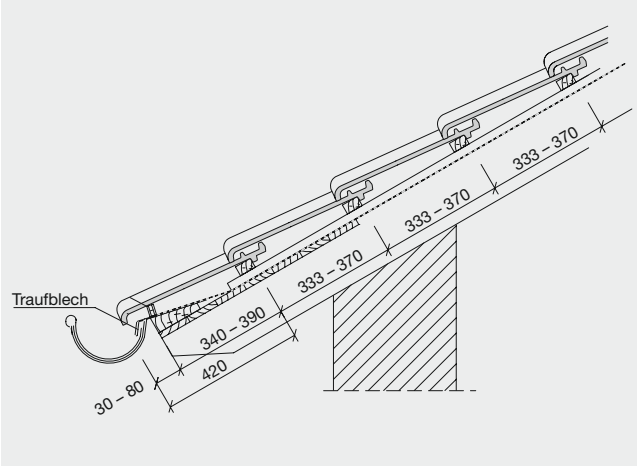
Abluft am Pult

≥ 2 ‰ der zugehörigen Dachfläche, jedoch mindestens 200 cm²/m Pultfirst

Damit der Pultziegel die gleiche Neigung wie die Dachfläche erhält, empfehlen wir eine 40 x 60 mm Traglattung für den Pultziegel zu verwenden.

Der Pultziegel ist mit einer Seitenfalzklammer und einer Edelstahlschraube mit Dichtungsscheibe durch den Pultsteg zu befestigen.

Trauf – Detail



Zuluft an der Traufe

≥ 2 ‰ der zugehörigen Dachfläche, jedoch mindestens 200 cm²/m Traufe

Traufenüberstand nach örtlichen Gegebenheiten, Sparrenlänge, Dachneigung und Rinnengröße bauseits ermitteln (variabel 30 bis 80 mm)

Abstand Traufe zur 1. Lattung
420 mm abzüglich Traufüberstand = 340 bis 390 mm

Alegra 12 B

Flachdachziegel





Farbübersicht

Naturrot



naturrot

Engobe



rot engobiert



kupferbraun



anthrazit

Edelengobe



edelrubinrot



edeltiefschwarz



edeltitan



edelkupfer

Technische Daten

Bedarf Stück/m ² (ca.)	12,4 – 13,5
Decklänge cm (ca.)	33,0 – 36,0
Mittlere Decklänge cm (ca.)	34,5
Mittlere Deckbreite cm (ca.)	22,4
Größe cm (ca.)	27,0 x 44,0
Gewicht kg/Stück (ca.)	3,7
Gewicht kg/m ² (ca.)	45,9
Gewicht kg/Palette (ca.)	920
Stück/Paket	5
Stück/Palette	240
Regeldachneigung Koramic	16°
Hagelwiderstandsklasse	4

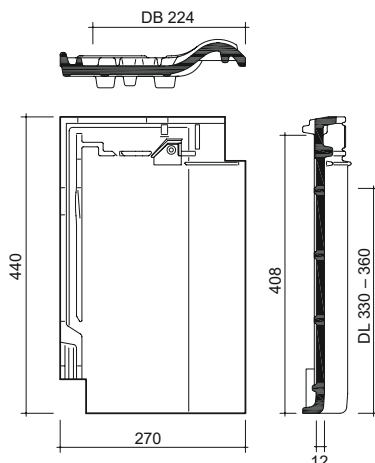
Koramic Dachziegel sind ein Naturprodukt, das als eine der keramischen Grundeigenschaften über changierende Farben verfügen kann.

Vorteile

- Maximale Sicherheit bei Hagel – zertifiziert nach Hagelwiderstandsklasse 4
- Umfangreiches keramisches und nichtkeramisches Zubehör
- Höchste Transportstabilität durch verstärkten Wulst und zusätzliche Palettensicherung
- Höchste Maßhaltigkeit und optimierte seitliche und vordere Pressgrate der Dachziegel
- Acht Farben in drei verschiedenen Oberflächen
- Befestigungssystem Sturmfix 2.0

Achtung: Aufgrund unterschiedlicher Maße sind der Flächenziegel und das Zubehör des Alegra 12 B nicht mit dem Alegra 12 T kombinierbar.

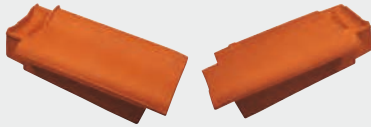
Form



Zubehör

Ortgänge

Ortgangsziegel
links, rechts (2,8 Stück/m)



Doppelwulstziegel
(2,8 Stück/m)

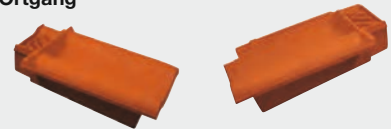


Firstanschluss

Firstanschluss-Lüfterziegel
(LQ = 23,5 cm²)



Firstanschluss-Lüfter-Ortgang
links, rechts



First- und Gratsysteme

First Nr. 1, halbrund
(2,8 Stück/m)



First-Anfang-/Endziegel Nr. 1



Walmkappe Universal Nr. 1
(dreiaxsig)



Firstklammer Nr. 1
(Mindesteinheit 50 Stück)



First Nr. 2, Falzfirst
(3,0 Stück/m)



First-Anfangziegel Nr. 2



First-Endziegel Nr. 2



Walmkappe Universal Nr. 2
(dreiaxsig)



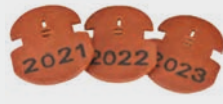
Firstklammer Nr. 2
(Mindesteinheit 50 Stück)



Tonfirstscheibe



Tonfirstscheibe mit Jahreszahl*



Schmuckfirstscheibe*

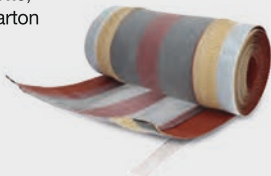


Schraubensystem Firste für First Nr. 1 / First Nr. 2
(42 Edelstahlstifte, 42 Schrauben mit Torxkopf und Dichtung, 1 Torxbit)



Flexi-Rol 320 mm

First-/Gratrolle 5 m, Breite 320 mm, Gewebe mit Aluminiumschürze und Butylklebestreifen, 640 m/Palette, 4 Rollen/Karton



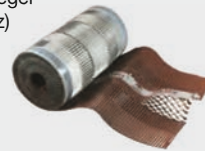
Alu-Rol Extreme 320 mm

First-/Gratrolle aus Aluminium mit einzigartiger Klebertechnologie (rot, braun, schwarz)



AluRol-Vario 280-340 mm

Variable First-/Gratrolle 5 m, Breite 280-340 mm aus Vollaluminium für stark profilierte Ziegel (rot, schwarz)



Weitere First- und Gratsysteme ohne Abbildung

- Gratanfänger Nr. 1
- Gratanfänger Nr. 2
- Grat- und Kehlkammer
- Firstlattenhalter Basic
- Firstlattenhalter Universal

Pult

Pultdachfirst
(3,0 Stück/m)



Pultdach-Anfangziegel



Pultdach-Endziegel



Firstklammer Pultdachfirst
(Mindesteinheit 50 Stück)



Sonstiges Flächenzubehör

Lüfterziegel
mit PVC-Gitter
(LQ = 33,0 cm²)



* Lieferzeit auf Anfrage

Zubehör

Einige Abbildungen nicht modellbezogen

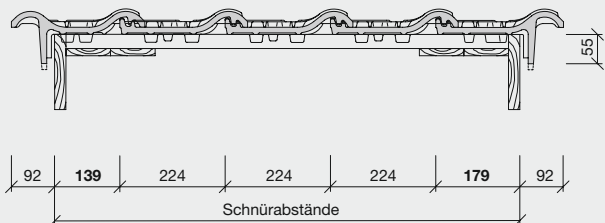
Dachdurchgang				
Sanitärlüfter-System Ton, NW 125 mm, geschlossene Kappe (inkl. Flexschlauch mit Reduzierung) Geschlossene Kappe bei aktiver Entlüftung (z. B. mit Ventilatoren) von Räumen oder Geräten verwenden 	Sanitärlüfter-System Ton, NW 125 mm, offene Kappe (inkl. Flexschlauch mit Reduzierung) Offene Kappe bei Be- und Entlüftung von Abwasserleitungen verwenden 	Dachlüfter Ton, NW 150 mm* Für den Einsatz bei aktiver Entlüftung (z. B. mit Ventilatoren) von Räumen oder Geräten 		
Thermen Durchgangsziegel Ton NW 110 mm* NW 125 mm* (bei Bestellung Dachneigung angeben) 	Antennensystem Ton (inkl. Manschette, einsetzbar für Antennenmast $\varnothing \leq 60$ mm und DN $\leq 55^\circ$, andere DN auf Anfrage) 			
Dachbegehungssysteme Aluminium**				
Alu-Standrostsystem 80 x 25 cm, 2 Grundplatten erforderlich 	Alu-Kurzrostsystem 46 x 25 cm, 2 Grundplatten erforderlich 	Alu-Steigtrittsystem 15 x 18 cm, 1 Grundplatte erforderlich 	Alu-Grundplatte 	
Schneeschutzsysteme Aluminium**				
Alu-Schneefanggitter 3,0 m x 0,2 m, inkl. Verbinder 	Alu-Schneefanghalter 1 Grundplatte erforderlich 	Alu-Rundholzhalter 1 Grundplatte erforderlich, \varnothing max. 140 mm 	Metall-Schneefangnase rot, braun, schwarz, Paket = 60 Stück 	Alu-Grundplatte 
Solarsysteme		Sonstiges Zubehör		
Alu-Solarträger verstellbar, 1 Grundplatte erforderlich 	Solar-Durchgangsziegel Ton (inkl. Dichtungsmanschette), \varnothing ca. 65 mm 	Kaltengobe 0,5 l 	Sturmfix 2.0 (Paket = 50 Stück/250 Stück) mit Torxbit 	Lichtziegel 
Wand- und Kaminanschlusssysteme				
Koraflex Wand- und Kaminanschlussrolle Rolle 5 m, Breite 320 mm, hochflexible Wand- und Kaminanschlussrolle aus durchgängig plissiertem Aluminium, mit vorgefertigten Biegesicken und Farbbeschichtung, Rückseite vollflächig butylbeschichtet, 800 m/Palette, 4 Rollen/Karton (rot, braun, grau, schwarz) 	Koraflex Plus Wand- und Kaminanschlussrolle Rolle 5 m, Breite 300 mm, hochflexibles Wand- und Kaminanschlussband auf Polyisobutylene-Basis (PIB) mit integriertem Aluminiumstreckmetall, hoch reißfest, alkalibeständig, Rückseite vollflächig butylbeschichtet, 480 m/Palette, 2 Rollen/Karton (rot, braun, grau, schwarz) 	Koraflex Abschlussleiste Wand-Kaminanschlussleiste wechselseitig farbbeschichtet, Länge: 1.500 mm, Höhe: 74 mm (rot, schwarz) 		

* Lieferzeit auf Anfrage

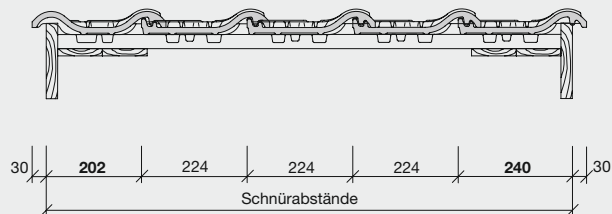
**farbig beschichtet

Details

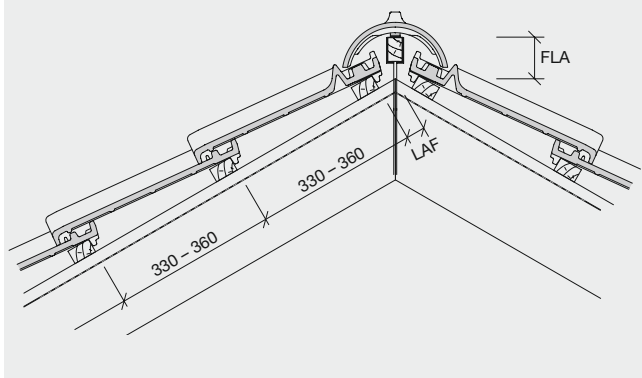
Ortgang – Detail mit Ortgangziegel



Ortgang – Detail mit Doppelwulstziegel



First – Detail mit Firstanschluss-Lüfterziegel



First Nr. 1*, halbrund mit Firstanschluss-Lüfterziegel

DN°	15°	20°	25°	30°	35°	40°	45°	50°	55°
LAF (mm)	55	50	45	40	35	35	30	20	-
FLA (mm)	108	85	90	90	80	75	70	65	-

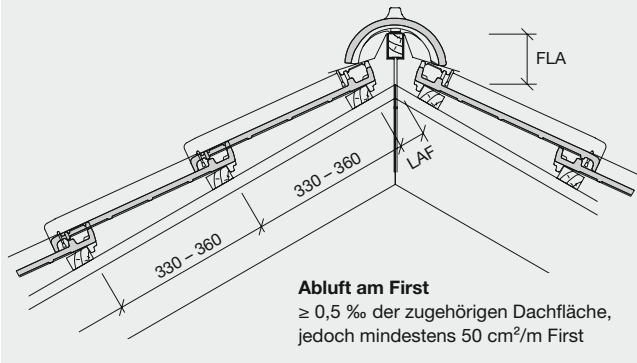
Die angegebenen Maße gelten für Dachlatten mit dem Querschnitt 30 x 50 mm.
* nur mit stehender Firstlatte verlegbar

First Nr. 2*, Falzfirst mit Firstanschluss-Lüfterziegel

DN°	15°	20°	25°	30°	35°	40°	45°	50°	55°
LAF (mm)	80	75	70	70	60	50	50	45	40
FLA (mm)	80	80	70	65	45	40	30	30	30

Die angegebenen Maße gelten für Dachlatten mit dem Querschnitt 30 x 50 mm.

First – Detail mit First-Gratabdeckband



First Nr. 1*, halbrund mit First-Gratabdeckband

DN°	15°	20°	25°	30°	35°	40°	45°	50°	55°
LAF (mm)	–	65	60	55	50	45	45	45	–
FLA (mm)	–	100	90	85	85	80	70	60	–

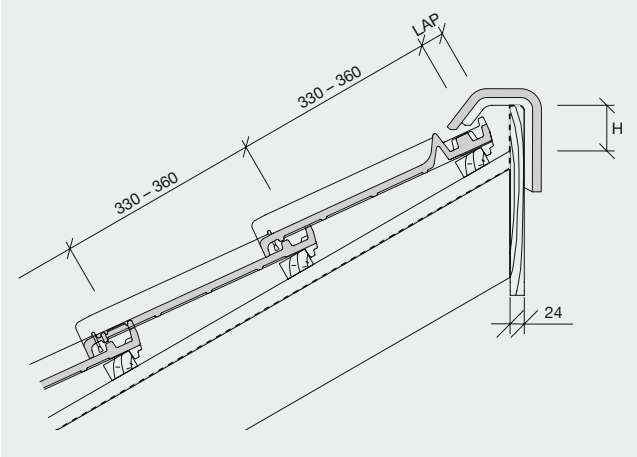
Die angegebenen Maße gelten für Dachlatten mit dem Querschnitt 30 x 50 mm.
 * nur mit stehender Firstlatte verlegbar

First Nr. 2, Falzfirst mit First-Gratabdeckband

DN°	15°	20°	25°	30°	35°	40°	45°	50°	55°
LAF (mm)	–	75	70	70	65	60	60	60	–
FLA (mm)	–	105	95	90	75	70	65	50	–

Die angegebenen Maße gelten für Dachlatten mit dem Querschnitt 30 x 50 mm.

Pult – Detail mit Firstanschluss-Lüfterziegel

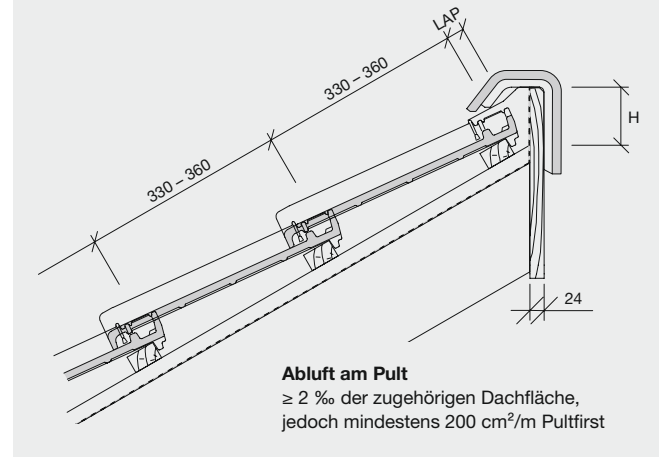


Pultdachfirst, mit Firstanschluss-Lüfterziegel

DN°	15°	20°	25°	30°	35°	40°	45°	50°	55°
LAP (mm)	60	55	50	40	30	30	–	–	–
H (mm)	80	80	70	70	70	60	–	–	–

Die angegebenen Maße gelten für Dachlatten mit dem Querschnitt 30 x 50 mm.

Pult – Detail mit First-Gratabdeckband



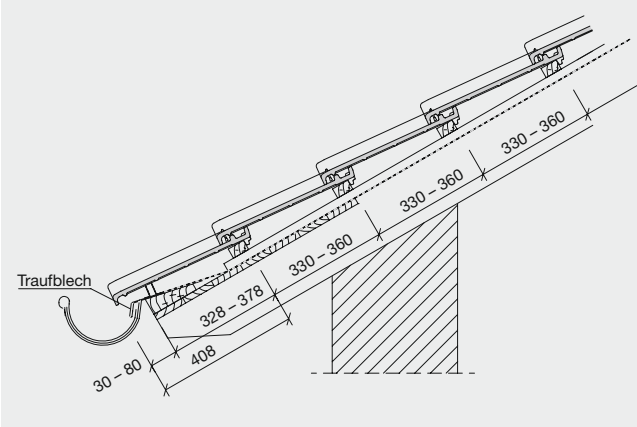
Abluft am Pult
 $\geq 2 \text{ ‰}$ der zugehörigen Dachfläche,
 jedoch mindestens $200 \text{ cm}^2/\text{m}$ Pultfirst

Pultdachfirst, mit First-Gratabdeckband

DN°	15°	20°	25°	30°	35°	40°	45°	50°	55°
LAP (mm)	60	60	55	45	40	40	30	–	–
H (mm)	85	80	75	65	60	60	55	–	–

Die angegebenen Maße gelten für Dachlatten mit dem Querschnitt 30 x 50 mm.

Trauf – Detail



Zuluft an der Traufe

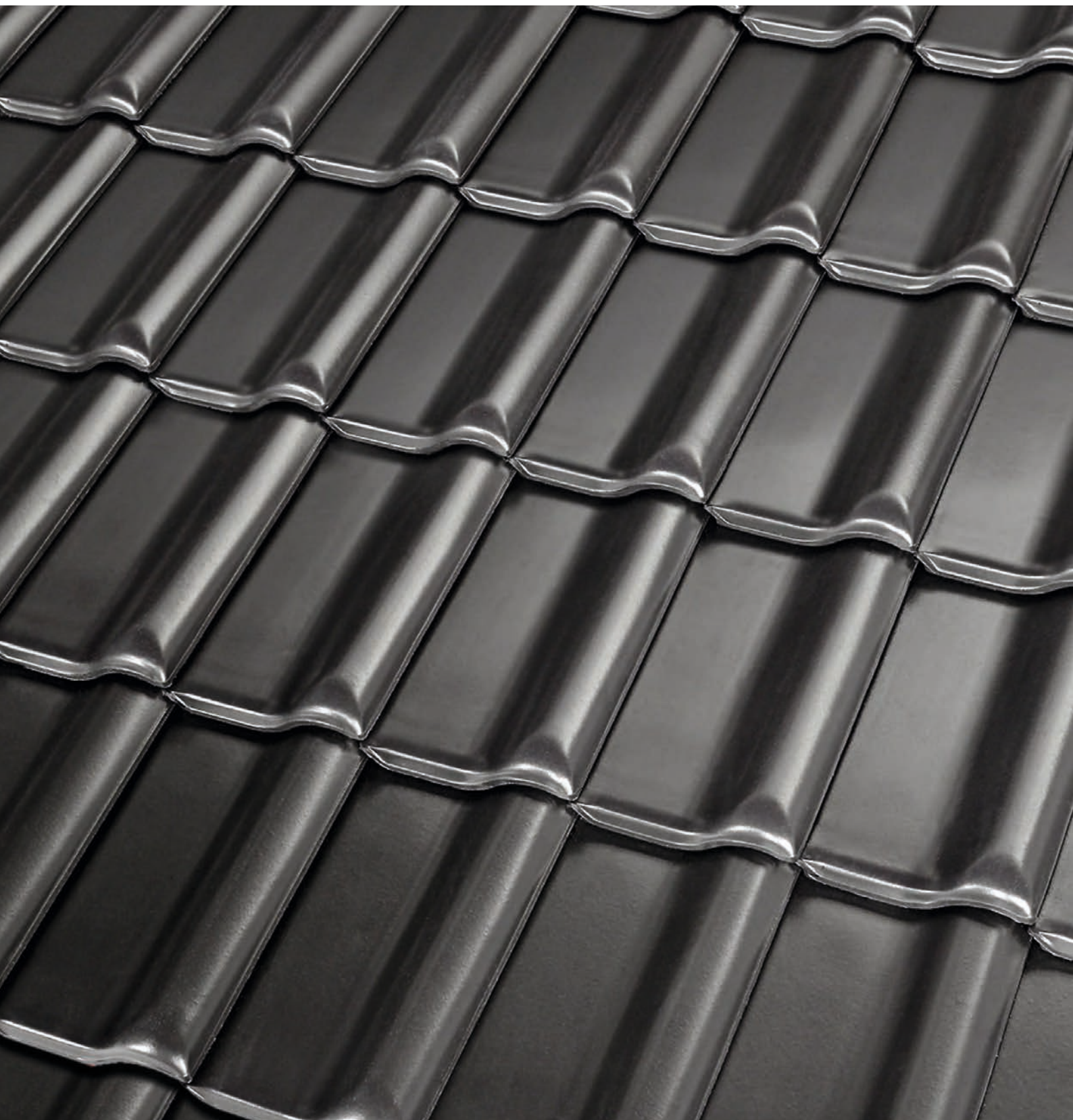
$\geq 2 \text{ ‰}$ der zugehörigen Dachfläche, jedoch mindestens $200 \text{ cm}^2/\text{m}$ Traufe

Traufenüberstand nach örtlichen Gegebenheiten, Sparrenlänge, Dachneigung und Rinnengröße bauseits ermitteln (variabel 30 bis 80 mm)

Abstand Traufe zur 1. Lattung
 408 mm abzüglich Traufüberstand = $328 \text{ bis } 378 \text{ mm}$

Alegria 12 T

Flachdachziegel





Farbübersicht

Naturrot



naturrot

Engobe



rot engobiert



schiefergrau



vulkanschwarz

Edelengobe



edelschwarz

Glasur



schwarz glasiert

Technische Daten

Bedarf Stück/m ² (ca.)	12,7 – 13,9
Decklänge cm (ca.)	34,0 – 37,0
Mittlere Decklänge cm (ca.)	35,5
Mittlere Deckbreite cm (ca.)	21,2
Größe cm (ca.)	27,0 x 43,3
Gewicht kg/Stück (ca.)	3,2
Gewicht kg/m ² (ca.)	40,7
Gewicht kg/Palette (ca.)	930
Stück/Paket	5
Stück/Palette	280
Regeldachneigung Koramic	16°

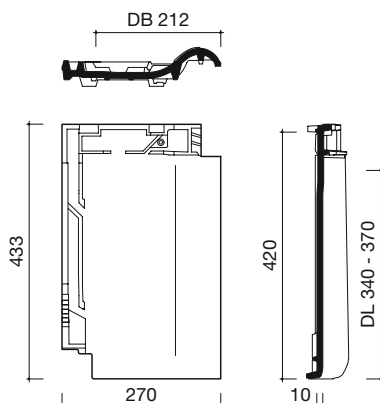
Koramic Dachziegel sind ein Naturprodukt, das als eine der keramischen Grundeigenschaften über changierende Farben verfügen kann.

Vorteile

- Kopffalz-Verschiebebereich: 30 mm
- Seitenfalz-Verschiebebereich: 8 mm
- Durch großen Kopf- und Seitenfalz-Verschiebebereich optimal für den Neubau und die Sanierung
- Durch Überdeckung keine Deckfugen sichtbar
- Befestigungssystem Sturmfix 2.0

Achtung: Aufgrund unterschiedlicher Maße sind der Flächenziegel und das Zubehör des Alegra 12 T nicht mit dem Alegra 12 B kombinierbar.

Form



Zubehör

Ortgänge

Ortgangziegel (Ortgangsteg innen)
links, rechts
(2,7 Stück/m)



Ortgangziegel (Ortgangsteg außen)
links, rechts
(2,7 Stück/m)



Doppelwulstziegel
(2,7 Stück/m)



First- und Gratsysteme

Konischer First
(2,5 Stück/m)



Walmkappe Universal Nr. 1
(3 x Schiebefirst halbrund)



Schraubsystem für Konischen First
(42 Edelstahlstifte, 42 Schrauben mit Torxkopf und Dichtung, 1 Torxbit)



Schiebefirst halbrund 225 mm
(3,0 Stück/m)



Walmkappe Universal Nr. 3
(1 x Schiebefirst halbrund, 2 x Schubfirst)



Gratanfänger Schiebefirst halbrund 225 mm



Schubfirst
(3,2 Stück/m)



Grat- und Kehlklammer
Klemmklammer mit Drahtstift



Flexi-Rol 320 mm

First-/Gratrolle 5 m, Breite 320 mm, Gewebe mit Aluminiumschürze und Butylklebestreifen, 640 m/Palette, 4 Rollen/Karton



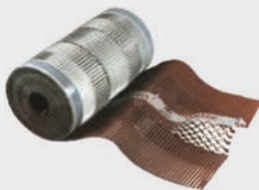
Alu-Rol Extreme 320 mm

First-/Gratrolle aus Aluminium mit einzigartiger Klebtechnologie (rot, braun, schwarz)



AluRol-Vario 280-340 mm

Variable First-/Gratrolle 5 m, Breite 280-340 mm aus Vollaluminium für stark profilierte Ziegel (rot, schwarz)



Firstlattenhalter Basic



Firstlattenhalter Universal, höhenverstellbar



Weitere First- und Gratsysteme ohne Abbildung

- First-Anfangziegel Konischer First
- First-Endziegel Konischer First
- Gratanfänger Konischer First
- Firstklammer Nr. 30 (Mindesteinheit 50 Stück)
- First-Anfang-/Endziegel Schiebefirst halbrund 225 mm
- First-Ausgleichsziegel mit Doppelmuffe Schiebefirst halbrund 225 mm
- Befestigungsschraube mit Dichtung, für Schiebefirst halbrund 225 mm (Paket = 50 Stück)
- Gratanfänger Schubfirst
- Firstklammer Schubfirst (Mindesteinheit 50 Stück)

Pult

Pultdachziegel
(4,7 Stück/m)**



Weiteres Pultzubehör ohne Abbildung

- Pultdach-Ortgangziegel links, rechts**

Sonstiges Flächenzubehör

Lüfterziegel
(LQ = 20,0 cm²)*/**



* Lieferzeit auf Anfrage

** ohne Sturmfix-Aufnahme

Zubehör

Einige Abbildungen nicht modellbezogen

Dachdurchgang				
Sanitärlüfter-System Ton, NW 125 mm, geschlossene Kappe (inkl. Flexschlauch mit Reduzierung) Geschlossene Kappe bei aktiver Entlüftung (z. B. mit Ventilatoren) von Räumen oder Geräten verwenden 	Sanitärlüfter-System Ton, NW 125 mm, offene Kappe (inkl. Flexschlauch mit Reduzierung) Offene Kappe bei Be- und Entlüftung von Abwasserleitungen verwenden 	Dachlüfter Ton, NW 150 mm* Für den Einsatz bei aktiver Entlüftung (z. B. mit Ventilatoren) von Räumen oder Geräten 		
Thermen Durchgangsziegel Ton NW 110 mm* NW 125 mm* (bei Bestellung Dachneigung angeben) 	Antennensystem Ton** (inkl. Manschette, einsetzbar für Antennenmast $\varnothing \leq 60$ mm und DN $\leq 50^\circ$, andere DN auf Anfrage) 			
Dachbegehungssysteme Aluminium***				
Alu-Standrostsystem 80 x 25 cm, 2 Grundplatten erforderlich 	Alu-Kurzrostsystem 46 x 25 cm, 2 Grundplatten erforderlich 	Alu-Steigtrittsystem 15 x 18 cm, 1 Grundplatte erforderlich 	Alu-Grundplatte 	
Schneeschutzsysteme Aluminium***				
Alu-Schneefanggitter 3,0 m x 0,2 m, inkl. Verbinder 	Alu-Schneefanghalter 1 Grundplatte erforderlich 	Alu-Rundholzhalter 1 Grundplatte erforderlich, \varnothing max. 140 mm 	Metall-Schneefangnase rot, braun, schwarz, Paket = 60 Stück 	Alu-Grundplatte 
Solarsysteme		Sonstiges Zubehör		
Alu-Solarträger verstellbar, 1 Grundplatte erforderlich 	Solar-Durchgangsziegel Ton (inkl. Dichtungsmanschette), \varnothing ca. 65 mm 	Kaltengobe 0,5 l 	Sturmfix 2.0 (Paket = 50 Stück/250 Stück) mit Torxbit 	
Wand- und Kaminanschlusssysteme				
Koraflex Wand- und Kaminanschlussrolle Rolle 5 m, Breite 320 mm, hochflexible Wand- und Kaminanschlussrolle aus durchgängig plissiertem Aluminium, mit vorgefertigten Biegesicken und Farbbeschichtung, Rückseite vollflächig butylbeschichtet, 800 m/Palette, 4 Rollen/Karton (rot, braun, grau, schwarz) 	Koraflex Plus Wand- und Kaminanschlussrolle Rolle 5 m, Breite 300 mm, hochflexibles Wand- und Kaminanschlussband auf Polyisobutylene-Basis (PIB) mit integriertem Aluminiumstreckmetall, hoch reißfest, alkalibeständig, Rückseite vollflächig butylbeschichtet, 480 m/Palette, 2 Rollen/Karton (rot, braun, grau, schwarz) 	Koraflex Abschlussleiste Wand-Kaminanschlussleiste wechselseitig farbbeschichtet, Länge: 1.500 mm, Höhe: 74 mm (rot, schwarz) 		

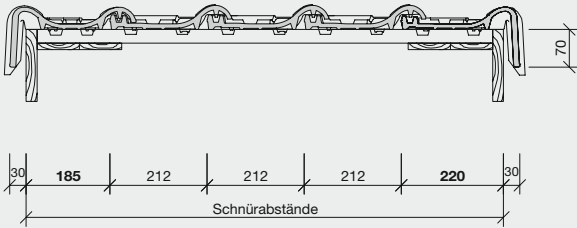
* Lieferzeit auf Anfrage

** ohne Sturmfix-Aufnahme

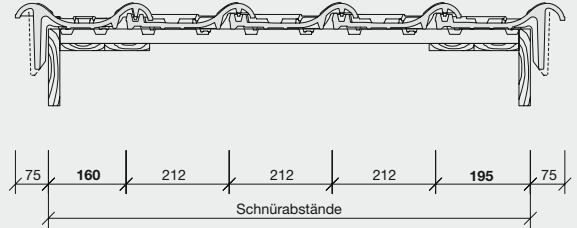
***farbig beschichtet

Details

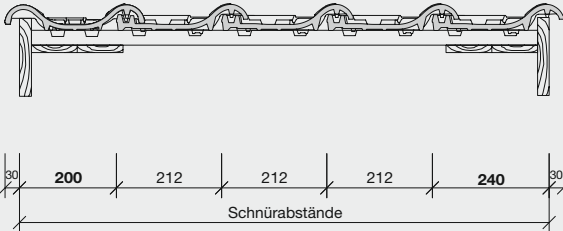
Ortgang – Detail mit Ortgangziegel Ortgangsteg außen



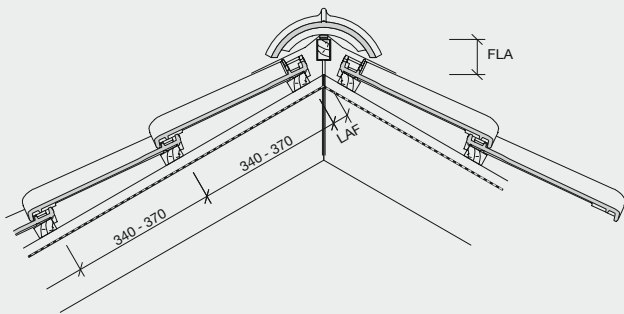
Ortgang – Detail mit Ortgangziegel Ortgangsteg innen



Ortgang – Detail mit Doppelwulstziegel



First – Detail mit First-Gratabdeckband



Abluft am First

≥ 0,5 ‰ der zugehörigen Dachfläche, jedoch mindestens 50 cm²/m First

Konischer First, mit First-Gratabdeckband

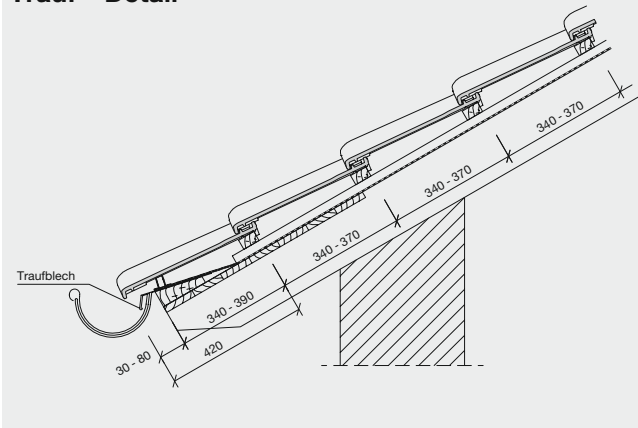
DN°	15°	20°	25°	30°	35°	40°	45°	50°	55°
LAF (mm)	40	40	40	35	35	35	30	30	30
FLA (mm)	120	110	100	90	80	70	65	60	55

Die angegebenen Maße gelten für Dachlatten mit dem Querschnitt 30 x 50 mm.

Schiebefirst halbrund, 225 mm mit First-Gratabdeckband

DN°	15°	20°	25°	30°	35°	40°	45°	50°	55°
LAF (mm)	40	40	40	35	35	35	30	30	30
FLA (mm)	150	140	130	120	110	105	95	90	80

Die angegebenen Maße gelten für Dachlatten mit dem Querschnitt 30 x 50 mm.

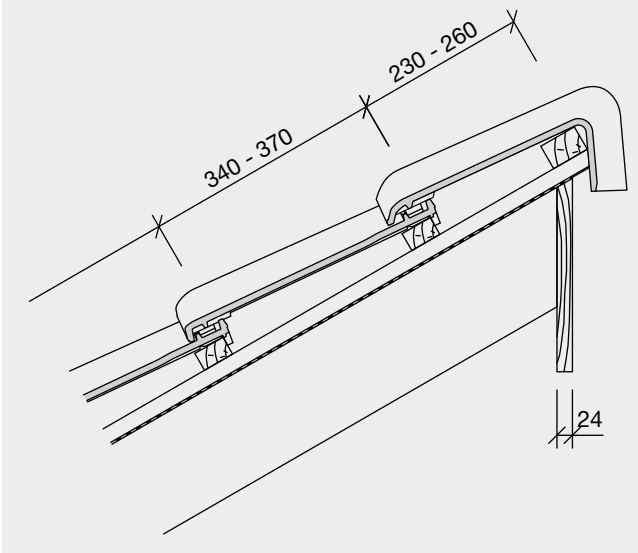
Trauf – Detail**Zuluft an der Traufe**

≥ 2 ‰ der zugehörigen Dachfläche, jedoch mindestens 200 cm²/m Traufe

Traufenüberstand nach örtlichen Gegebenheiten, Sparrenlänge, Dachneigung und Rinnengröße bauseits ermitteln (variabel 30 bis 80 mm)

Abstand Traufe zur 1. Lattung

420 mm abzüglich Traufüberstand = 340 bis 390 mm

Pult – Detail**Abluft am Pult**

≥ 2 ‰ der zugehörigen Dachfläche, jedoch mindestens 200 cm²/m Pultfirst

Damit der Pultziegel die gleiche Neigung wie die Dachfläche erhält, empfehlen wir eine 40 x 60 mm Traglattung für den Pultziegel zu verwenden.

Der Pultziegel ist mit einer Seitenfalzklammer und einer Edelstahlschraube mit Dichtungsscheibe durch den Pultsteg zu befestigen.

Alegra 15

Flachdachziegel





Farbübersicht

Naturrot



naturrot

Engobe



rot engobiert



altrot



dunkelgrau



anthrazit

Technische Daten

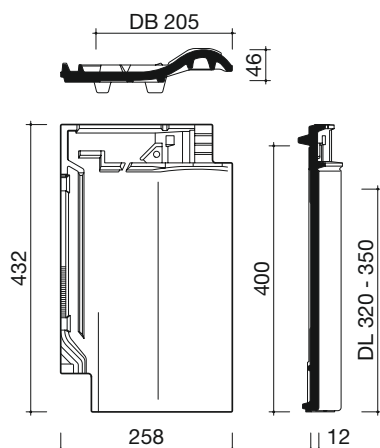
Bedarf Stück/m² (ca.)	13,7 – 15,5
Decklänge cm (ca.)	32,0 – 35,0
Mittlere Decklänge cm (ca.)	33,5
Mittlere Deckbreite cm (ca.)	20,5
Größe cm (ca.)	25,8 x 43,2
Gewicht kg/Stück (ca.)	3,2
Gewicht kg/m² (ca.)	43,9
Gewicht kg/Palette (ca.)	930
Stück/Paket	5
Stück/Palette	280
Regeldachneigung Koramic	16°
Hagelwiderstandsklasse	4

Koramic Dachziegel sind ein Naturprodukt, das als eine der keramischen Grundeigenschaften über changierende Farben verfügen kann.

Vorteile

- Maximale Sicherheit bei Hagel – zertifiziert nach Hagelwiderstandsklasse 4
- Das Kleinformat sorgt immer für ein harmonisches Deckbild, auch bei technisch anspruchsvollen Aufgaben
- Durch Überdeckung sind keine Deckfugen sichtbar
- Das ausgewogene Farbsortiment mit traditionellen und modernen Farbtönen bietet für jedes Umfeld die passende Lösung
- Das Sturmsicherungssystem Sturmfix 2.0 gibt dem Bauherrn Sicherheit für viele Jahre
- Seitenfalz-Verschiebebereich: 6 mm

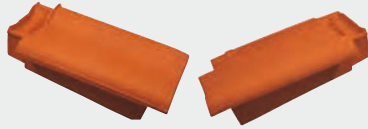
Form



Zubehör

Ortgänge

Ortgangsziegel
links, rechts
(2,9 Stück/m)



Doppelwulstziegel
(2,9 Stück/m)

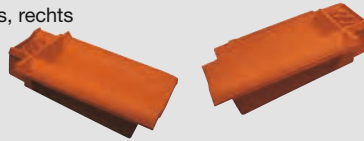


Firstanschluss

Firstanschluss-Lüfterziegel



Firstanschluss-Lüfter-Ortgang
links, rechts



Firstanschluss-Lüfter-Doppelwulst



First- und Gratsysteme

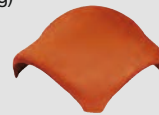
First Nr. 1, halbrund
(2,8 Stück/m)



First-Anfang-/Endziegel Nr. 1



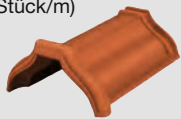
Walmkappe Universal Nr. 1
(dreiaxsig)



Firstklammer Nr. 1
(Mindesteinheit 50 Stück)



First Nr. 2, Falzfirst
(3,0 Stück/m)



First-Anfangziegel Nr. 2



First-Endziegel Nr. 2



Walmkappe Universal Nr. 2
(dreiaxsig)



Firstklammer Nr. 2
(Mindesteinheit 50 Stück)



Tonfirstscheibe



Tonfirstscheibe mit Jahreszahl*



Schmuckfirstscheibe*

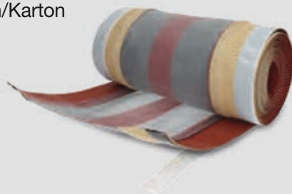


Schraubensystem Firste für First Nr. 1 / First Nr. 2
(42 Edelstahlstifte, 42 Schrauben mit Torxkopf und Dichtung, 1 Torxbit)



Flexi-Rol 320 mm

First-/Gratrolle 5 m, Breite 320 mm, Gewebe mit Aluminiumschürze und Butylklebestreifen, 640 m/Palette, 4 Rollen/Karton



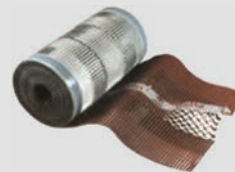
Alu-Rol Extreme 320 mm

First-/Gratrolle aus Aluminium mit einzigartiger Klebtechnologie (rot, braun, schwarz)



AluRol-Vario 280-340 mm

Variable First-/Gratrolle 5 m, Breite 280-340 mm aus Vollaluminium für stark profilierte Ziegel (rot, schwarz)



Weitere First- und Gratsysteme ohne Abbildung

- Gratanfänger Nr. 1
- Gratanfänger Nr. 2
- Grat- und Kehlklammer
- Firstlattenhalter Basic
- Firstlattenhalter Universal

Pult

Pultdachfirst
(3,0 Stück/m)



Pultdach-Anfangziegel



Pultdach-Endziegel



Firstklammer Pultdachfirst
(Mindesteinheit 50 Stück)



Sonstiges Flächenzubehör

Lüfterziegel
mit PVC-Gitter
(LQ = 28,0 cm²)



* Lieferzeit auf Anfrage

Zubehör

Einige Abbildungen nicht modellbezogen

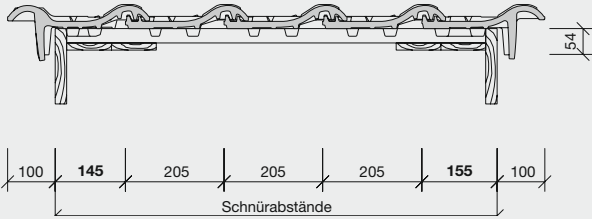
Dachdurchgang				
<p>Sanitärlüfter-System Ton, NW 125 mm, geschlossene Kappe (inkl. Flexschlauch mit Reduzierung) Geschlossene Kappe bei aktiver Entlüftung (z. B. mit Ventilatoren) von Räumen oder Geräten verwenden</p> 	<p>Sanitärlüfter-System Ton, NW 125 mm, offene Kappe (inkl. Flexschlauch mit Reduzierung) Offene Kappe bei Be- und Entlüftung von Abwasserleitungen verwenden</p> 	<p>Dachlüfter Ton, NW 150 mm* Für den Einsatz bei aktiver Entlüftung (z. B. mit Ventilatoren) von Räumen oder Geräten</p> 		
<p>Thermen Durchgangsziegel Ton NW 110 mm* NW 125 mm* (bei Bestellung Dachneigung angeben)</p> 	<p>Antennensystem Ton (inkl. Manschette, einsetzbar für Antennenmast $\varnothing \leq 60$ mm und DN $\leq 55^\circ$, andere DN auf Anfrage)</p> 			
Dachbegehungssysteme Aluminium**				
<p>Alu-Standrostsystem 80 x 25 cm, 2 Grundplatten erforderlich</p> 	<p>Alu-Kurzrostsystem 46 x 25 cm, 2 Grundplatten erforderlich</p> 	<p>Alu-Steigtrittsystem 15 x 18 cm, 1 Grundplatte erforderlich</p> 	<p>Alu-Grundplatte</p> 	
Schneeschutzsysteme Aluminium**				
<p>Alu-Schneefanggitter 3,0 m x 0,2 m, inkl. Verbinder</p> 	<p>Alu-Schneefanghalter 1 Grundplatte erforderlich</p> 	<p>Alu-Rundholzhalter 1 Grundplatte erforderlich, \varnothing max. 140 mm</p> 	<p>Metall-Schneefangnase rot, braun, schwarz, Paket = 60 Stück</p> 	<p>Alu-Grundplatte</p> 
Solarsysteme		Sonstiges Zubehör		
<p>Alu-Solarträger verstellbar, 1 Grundplatte erforderlich</p> 	<p>Solar-Durchgangsziegel Ton (inkl. Dichtungsmanschette), \varnothing ca. 65 mm</p> 	<p>Kaltengobe 0,5 l</p> 	<p>Sturmfix 2.0 (Paket = 50 Stück/ 250 Stück) mit Torxbit</p> 	
Wand- und Kaminanschlusssysteme				
<p>Koraflex Wand- und Kaminanschlussrolle Rolle 5 m, Breite 320 mm, hochflexible Wand- und Kaminanschlussrolle aus durchgängig plissiertem Aluminium, mit vorgefertigten Biegesicken und Farbbeschichtung, Rückseite vollflächig butylbeschichtet, 800 m/Palette, 4 Rollen/Karton (rot, braun, grau, schwarz)</p> 	<p>Koraflex Plus Wand- und Kaminanschlussrolle Rolle 5 m, Breite 300 mm, hochflexibles Wand- und Kaminanschlussband auf Polyisobutylene-Basis (PIB) mit integriertem Aluminiumstreckmetall, hoch reißfest, alkalibeständig, Rückseite vollflächig butylbeschichtet, 480 m/Palette, 2 Rollen/Karton (rot, braun, grau, schwarz)</p> 	<p>Koraflex Abschlussleiste Wand-Kaminanschlussleiste wechselseitig farbbeschichtet, Länge: 1.500 mm, Höhe: 74 mm (rot, schwarz)</p> 		

* Lieferzeit auf Anfrage

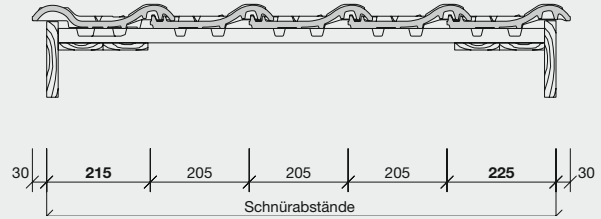
**farbig beschichtet

Details

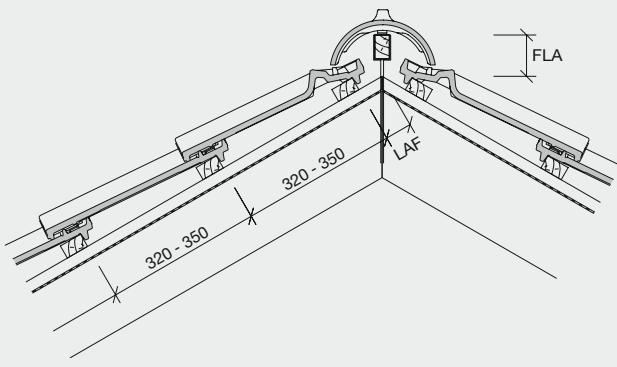
Organg – Detail mit Organgziegel



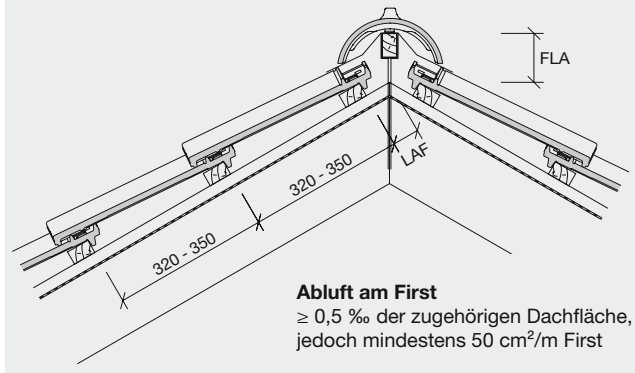
Organg – Detail mit Doppelwulstziegel



First – Detail mit Firstanschluss-Lüfterziegel



First – Detail mit First-Gratabdeckband



First Nr. 1*, halbrund, mit Firstanschluss-Lüfterziegel

DN°	15°	20°	25°	30°	35°	40°	45°	50°	55°
LAF (mm)	55	50	40	35	30	30	25	25	-
FLA (mm)	110	105	100	95	90	85	80	80	-

Die angegebenen Maße gelten für Dachlatten mit dem Querschnitt 30 x 50 mm.
 * nur mit stehender Firstlatte verlegbar

First Nr. 2, Falzfirst, mit Firstanschluss-Lüfterziegel

DN°	15°	20°	25°	30°	35°	40°	45°	50°	55°
LAF (mm)	55	50	50	45	45	40	35	30	30
FLA (mm)	120	115	105	100	95	85	80	75	65

Die angegebenen Maße gelten für Dachlatten mit dem Querschnitt 30 x 50 mm.

First Nr. 1*, halbrund, mit First-Gratabdeckband

DN°	15°	20°	25°	30°	35°	40°	45°	50°	55°
LAF (mm)	50	45	40	35	35	35	30	30	30
FLA (mm)	130	125	120	110	100	95	90	80	70

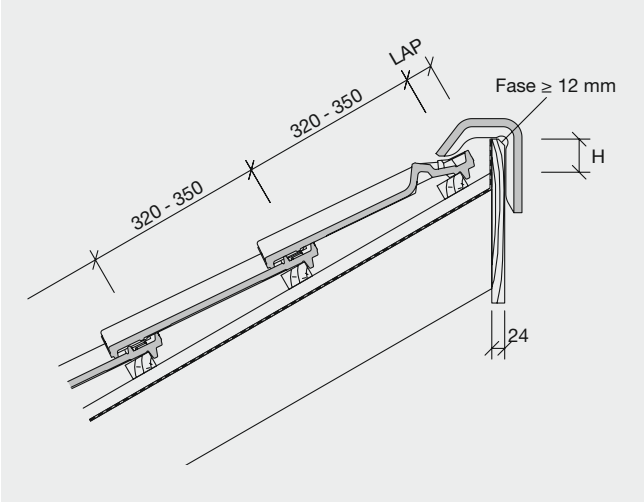
Die angegebenen Maße gelten für Dachlatten mit dem Querschnitt 30 x 50 mm.
 * nur mit stehender Firstlatte verlegbar

First Nr. 2, Falzfirst, mit First-Gratabdeckband

DN°	15°	20°	25°	30°	35°	40°	45°	50°	55°
LAF (mm)	50	45	40	35	35	35	30	30	30
FLA (mm)	135	130	125	120	110	105	100	90	80

Die angegebenen Maße gelten für Dachlatten mit dem Querschnitt 30 x 50 mm.

Pult – Detail mit Firstanschluss-Lüfterziegel

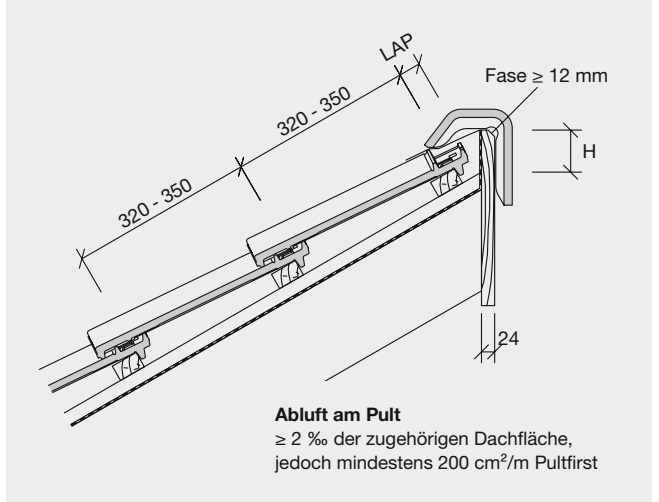


Pultdachfirst, mit Firstanschluss-Lüfterziegel

DN°	15°	20°	25°	30°	35°	40°	45°	50°	55°
LAP (mm)	40	35	30	30	30	25	20	-	-
H (mm)	75	70	65	60	50	45	40	-	-

Die angegebenen Maße gelten für Dachlatten mit dem Querschnitt 30 x 50 mm.

Pult – Detail mit First-Gratabdeckband



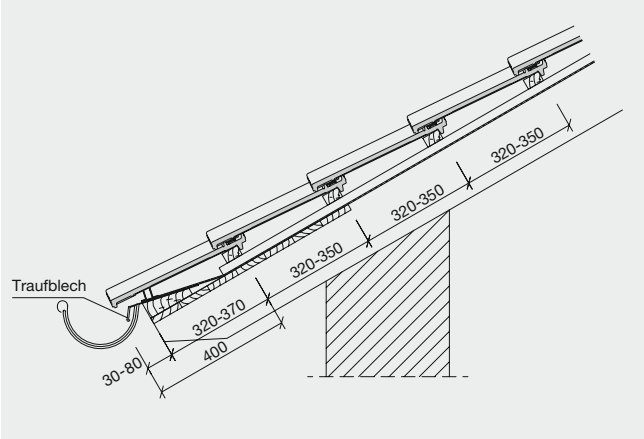
Abluft am Pult
 ≥ 2 ‰ der zugehörigen Dachfläche,
 jedoch mindestens 200 cm²/m Pultfirst

Pultdachfirst, mit First-Gratabdeckband

DN°	15°	20°	25°	30°	35°	40°	45°	50°	55°
LAP (mm)	40	35	35	30	25	25	20	-	-
H (mm)	75	70	65	60	55	50	45	-	-

Die angegebenen Maße gelten für Dachlatten mit dem Querschnitt 30 x 50 mm.

Trauf – Detail



Zuluft an der Traufe

≥ 2 ‰ der zugehörigen Dachfläche, jedoch mindestens 200 cm²/m Traufe

Traufenüberstand nach örtlichen Gegebenheiten, Sparrenlänge, Dachneigung und Rinnengröße bauseits ermitteln (variabel 30 bis 80 mm)

Abstand Traufe zur 1. Lattung

400 mm abzüglich Traufüberstand = 320 bis 370 mm

Universo 10

Flachdachziegel



Farbübersicht



Technische Daten

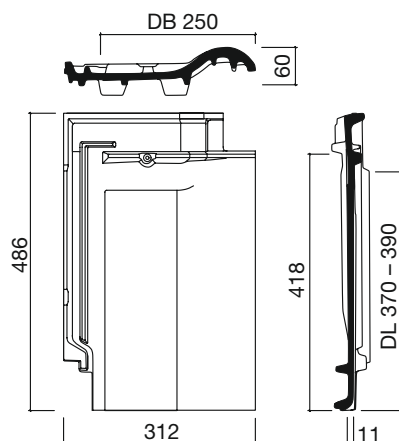
Bedarf Stück/m ² (ca.)	10,2 – 10,8
Decklänge cm (ca.)	37,0 – 39,0
Mittlere Decklänge cm (ca.)	38,0
Mittlere Deckbreite cm (ca.)	25,0
Größe cm (ca.)	31,2 x 48,6
Gewicht kg/Stück (ca.)	4,5
Gewicht kg/m ² (ca.)	45,9
Gewicht kg/Palette (ca.)	930
Stück/Paket	5
Stück/Palette	200
Regeldachneigung Koramic	16°

Koramic Dachziegel sind ein Naturprodukt, das als eine der keramischen Grundeigenschaften über changierende Farben verfügen kann. Dies gilt besonders für den Farbton sahara.

Vorteile

- Großer Kopffalz Verschiebebereich von 20 mm
- Wirtschaftliches Format: Nur ca. 10 Stück pro m²
- Gewicht ca. 4,5 kg
- Tiefe Falzgebung, dadurch gute Verriegelung im 4-Ziegeleck
- Regeldachneigung 16°
- Attraktives Farbsortiment mit mediterranen Farbtönen

Form



Zubehör

Ortgänge

Ortgangziegel
links, rechts (2,8 Stück/m)



Doppelwulstziegel
(2,8 Stück/m)

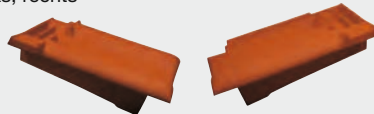


Firstanschluss

Firstanschluss-Lüfterziegel
(LQ = 30,0 cm²)



Firstanschluss-Lüfter-Ortgang
links, rechts



Firstanschluss-Lüfter-Doppelwulst



First- und Gratsysteme

First Nr. 1, halbrund
(2,8 Stück/m)



First-Anfang-/Endziegel Nr. 1



Walmkappe Universal Nr. 1
(dreiaxsig)



Firstklammer Nr. 1
(Mindesteinheit 50 Stück)



First Nr. 2, Falzfirst
(3,0 Stück/m)



First-Anfangziegel Nr. 2



First-Endziegel Nr. 2



Tonfirstscheibe



Tonfirstscheibe mit Jahreszahl*



Schmuckfirstscheibe*



Walmkappe Universal Nr. 2
(dreiaxsig)



Schraubensystem für First Nr. 1 / First Nr. 2
(42 Edelstahlstifte, 42 Schrauben mit Torxkopf und Dichtung, 1 Torxbit)



Firstklammer Nr. 2
(Mindesteinheit 50 Stück)



Flexi-Rol 320 mm
First-/Gratrolle 5 m, Breite 320 mm, Gewebe mit Aluminiumschürze und Butylklebestreifen, 640 m/Palette, 4 Rollen/Karton



Alu-Rol Extreme 320 mm
First-/Gratrolle aus Aluminium mit einzigartiger Klebetechnologie (rot, braun, schwarz)



AluRol-Vario 280-340 mm
Variable First-/Gratrolle 5 m, Breite 280-340 mm aus Vollaluminium für stark profilierte Ziegel (rot, schwarz)



Weitere First- und Gratsysteme ohne Abbildung

- Gratanfänger Nr. 1
- Gratanfänger Nr. 2
- Grat- und Kehlklammer
- Firstlattenhalter Basic
- Firstlattenhalter Universal

Pult

Pultdachfirst
(3,0 Stück/m)



Pultdach-Anfangziegel



Pultdach-Endziegel



Firstklammer Pultdachfirst
(Mindesteinheit 50 Stück)



Sonstiges Flächenzubehör

Lüfterziegel
(LQ = 19,0 cm²)



* Lieferzeit auf Anfrage

Zubehör

Einige Abbildungen nicht modellbezogen

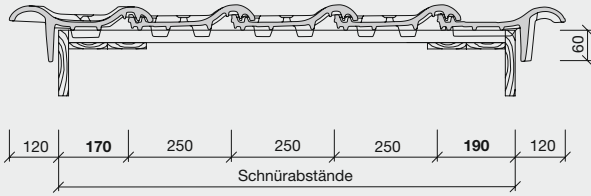
Dachdurchgang				
<p>Sanitärlüfter-System Ton, NW 125 mm, geschlossene Kappe (inkl. Flexschlauch mit Reduzierung) Geschlossene Kappe bei aktiver Entlüftung (z. B. mit Ventilatoren) von Räumen oder Geräten verwenden</p> 	<p>Sanitärlüfter-System Ton, NW 125 mm, offene Kappe (inkl. Flexschlauch mit Reduzierung) Offene Kappe bei Be- und Entlüftung von Abwasserleitungen verwenden</p> 	<p>Dachlüfter Ton, NW 150 mm* Für den Einsatz bei aktiver Entlüftung (z. B. mit Ventilatoren) von Räumen oder Geräten</p> 		
<p>Thermen Durchgangsziegel Ton NW 110 mm* NW 125 mm* (bei Bestellung Dachneigung angeben)</p> 	<p>Antennensystem Ton (inkl. Manschette, einsetzbar für Antennenmast $\varnothing \leq 60$ mm und DN $\leq 55^\circ$, andere DN auf Anfrage)</p> 			
Dachbegehungssysteme Aluminium**				
<p>Alu-Standrostsystem 80 x 25 cm, 2 Grundplatten erforderlich</p> 	<p>Alu-Kurzrostsystem 46 x 25 cm, 2 Grundplatten erforderlich</p> 	<p>Alu-Steigtrittsystem 15 x 18 cm, 1 Grundplatte erforderlich</p> 	<p>Alu-Grundplatte</p> 	
Schneeschutzsysteme Aluminium**				
<p>Alu-Schneefanggitter 3,0 m x 0,2 m, inkl. Verbinder</p> 	<p>Alu-Schneefanghalter 1 Grundplatte erforderlich</p> 	<p>Alu-Rundholzhalter 1 Grundplatte erforderlich, \varnothing max. 140 mm</p> 	<p>Alu-Grundplatte</p> 	<p>Metall-Schneefangnase rot, braun, schwarz, Paket = 60 Stück</p> 
Solarsysteme		Sonstiges Zubehör		
<p>Alu-Solarträger verstellbar, 1 Grundplatte erforderlich</p> 	<p>Solar-Durchgangsziegel Ton (inkl. Dichtungsmanschette), \varnothing ca. 65 mm</p> 	<p>Kaltengobe 0,5 l</p> 	<p>Sturmklammer Lattung 30 x 50 oder 40 x 60 mm (Mindesteinheit = 250 Stück)</p> 	<p>Lichtziegel</p> 
Wand- und Kaminanschlusssysteme				
<p>Koraflex Wand- und Kaminanschlussrolle Rolle 5 m, Breite 320 mm, hochflexible Wand- und Kaminanschlussrolle aus durchgängig plissiertem Aluminium, mit vorgefertigten Biegesicken und Farbbeschichtung, Rückseite vollflächig butylbeschichtet, 800 m/Palette, 4 Rollen/Karton (rot, braun, grau, schwarz)</p> 	<p>Koraflex Plus Wand- und Kaminanschlussrolle Rolle 5 m, Breite 300 mm, hochflexibles Wand- und Kaminanschlussband auf Polyisobutylene-Basis (PIB) mit integriertem Aluminiumstreckmetall, hoch reißfest, alkalibeständig, Rückseite vollflächig butylbeschichtet, 480 m/Palette, 2 Rollen/Karton (rot, braun, grau, schwarz)</p> 	<p>Koraflex Abschlussleiste Wand-Kaminanschlussleiste wechselseitig farbbeschichtet, Länge: 1.500 mm, Höhe: 74 mm (rot, schwarz)</p> 		

* Lieferzeit auf Anfrage

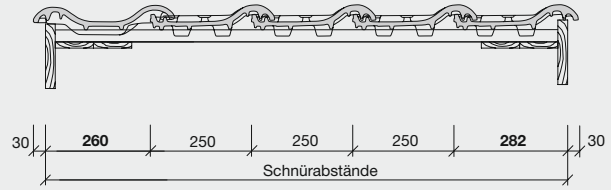
**farbig beschichtet

Details

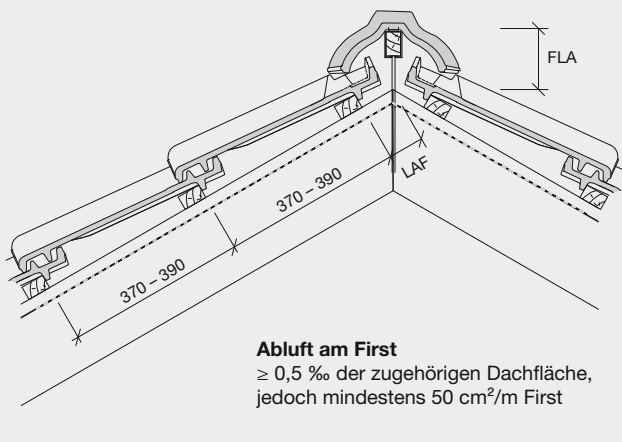
Ortgang – Detail mit Ortgangziegel



Ortgang – Detail mit Doppelwulstziegel



First – Detail



First Nr. 1*, halbrund mit Firstanschluss-Lüfterziegel

DN°	15°	20°	25°	30°	35°	40°	45°	50°	55°
LAF (mm)	70	65	60	55	50	45	40	-	-
FLA (mm)	120	120	115	110	105	100	100	-	-

Die angegebenen Maße gelten für Dachlatten mit dem Querschnitt 30 x 50 mm.
* nur mit stehender Firstplatte verlegbar

First Nr. 1*, halbrund, mit First-Gratabdeckband

DN°	15°	20°	25°	30°	35°	40°	45°	50°	55°
LAF (mm)	100	95	90	85	80	80	70	-	-
FLA (mm)	115	110	110	100	100	95	95	-	-

Die angegebenen Maße gelten für Dachlatten mit dem Querschnitt 30 x 50 mm.
* nur mit stehender Firstplatte verlegbar

First Nr. 2, Falzfirst mit Firstanschluss-Lüfterziegel

DN°	15°	20°	25°	30°	35°	40°	45°	50°	55°
LAF (mm)	75	70	65	60	60	50	45	-	-
FLA (mm)	135	130	125	115	110	100	100	-	-

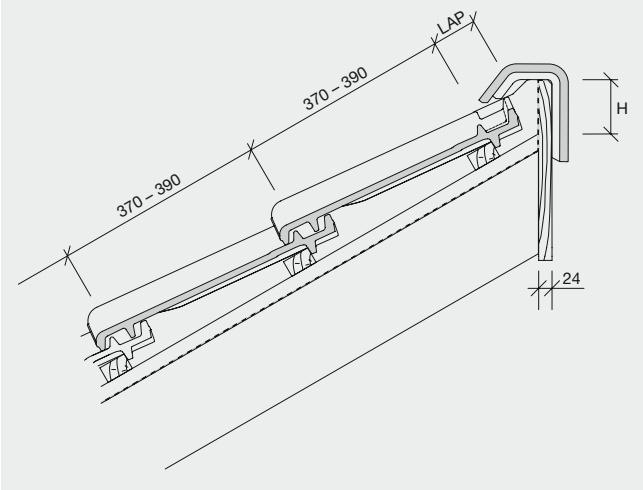
Die angegebenen Maße gelten für Dachlatten mit dem Querschnitt 30 x 50 mm.

First Nr. 2, Falzfirst mit First-Gratabdeckband

DN°	15°	20°	25°	30°	35°	40°	45°	50°	55°
LAF (mm)	105	100	100	90	90	90	80	-	-
FLA (mm)	125	125	110	100	100	95	95	-	-

Die angegebenen Maße gelten für Dachlatten mit dem Querschnitt 30 x 50 mm.

Pult – Detail mit First-Gratabdeckband



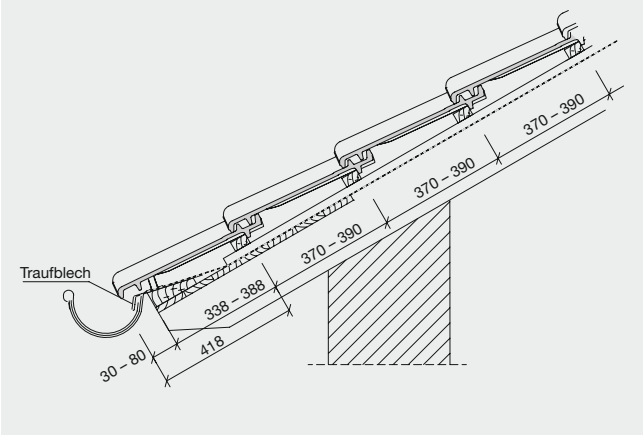
Abluft am Pult

≥ 2 ‰ der zugehörigen Dachfläche, jedoch mindestens 200 cm²/m Pultfirst

Pultdachfirst, mit First-Gratabdeckband

DN°	15°	20°	25°	30°	35°	40°	45°	50°	55°
LAP (mm)	100	90	85	80	75	60	50	–	–
H (mm)	75	70	60	60	60	60	50	–	–

Trauf – Detail



Zuluft an der Traufe

≥ 2 ‰ der zugehörigen Dachfläche, jedoch mindestens 200 cm²/m Traufe

Traufenüberstand nach örtlichen Gegebenheiten, Sparrenlänge, Dachneigung und Rinnengröße bauseits ermitteln (variabel 30 bis 80 mm)

Abstand Traufe zur 1. Lattung

418 mm abzüglich Traufüberstand = 338 bis 388 mm

Universo 14

Flachdachziegel





Farbübersicht

Naturrot



naturrot

Engobe



rot engobiert



kupferbraun



anthrazit

Technische Daten

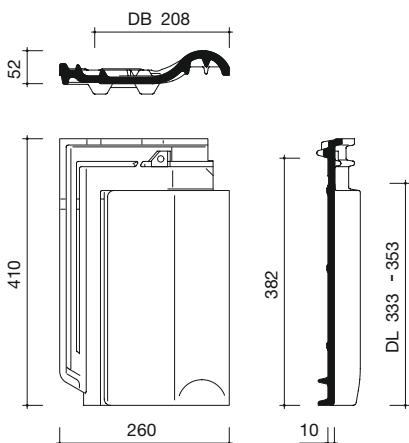
Bedarf Stück/m² (ca.)	13,6 – 14,4
Decklänge cm (ca.)	33,3 – 35,3
Mittlere Decklänge cm (ca.)	34,3
Mittlere Deckbreite cm (ca.)	20,8
Größe cm (ca.)	26,0 x 41,0
Gewicht kg/Stück (ca.)	3,3
Gewicht kg/m² (ca.)	44,9
Gewicht kg/Palette (ca.)	950
Stück/Paket	5
Stück/Palette	280
Regeldachneigung Koramic	16°
Hagelwiderstandsklasse	4

Koramic Dachziegel sind ein Naturprodukt, das als eine der keramischen Grundeigenschaften über changierende Farben verfügen kann.








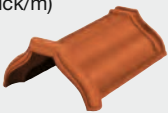







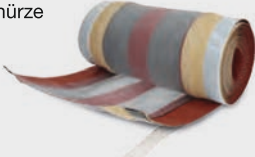

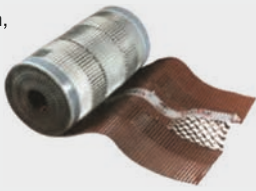
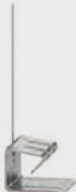







Vorteile

- Maximale Sicherheit bei Hagel – zertifiziert nach Hagelwiderstandsklasse 4
- Durch den großen Kopf- und Seitenfalz-Verschiebebereich optimal für Neubau und Sanierung geeignet
- Befestigungssystem Sturmfix 2.0
- 10° Mindestdachneigung

Form



Zubehör

Ortgänge		Firstanschluss		
Ortgangziegel links, rechts (3,0 Stück/m) 	Doppelwulstziegel (3,0 Stück/m) 	Firstanschluss-Lüfterziegel (LQ = 10,0 cm ²) 	Firstanschluss-Lüfter-Ortgangziegel links, rechts 	
First- und Gratsysteme				
First Nr. 1, halbrund (2,8 Stück/m) 	First-Anfang-/-Endziegel Nr. 1 	Walmkappe Universal Nr. 1 (dreiachsig) 	Firstklammer Nr. 1 (Mindesteinheit 50 Stück) 	
First Nr. 2, Falzfirst (3,0 Stück/m) 	First-Anfangziegel Nr. 2 	First-Endziegel Nr. 2 	Walmkappe Universal Nr. 2 (dreiachsig) 	Firstklammer Nr. 2 (Mindesteinheit 50 Stück) 
Tonfirstscheibe 	Tonfirstscheibe mit Jahreszahl* 	Schmuckfirstscheibe* 	Schraubsystem Firste für First Nr. 1 / First Nr. 2 (42 Edelstahlstifte, 42 Schrauben mit Torxkopf und Dichtung, 1 Torxbit) 	
Flexi-Rol 320 mm First-/Gratrolle 5 m, Breite 320 mm, Gewebe mit Aluminiumschürze und Butylklebestreifen, 640 m/Palette, 4 Rollen/Karton 	Alu-Rol Extreme 320 mm First-/Gratrolle aus Aluminium mit einzigartiger Klebetechnologie (rot, braun, schwarz) 	AluRol-Vario 280-340 mm Variable First-/Gratrolle 5 m, Breite 280-340 mm aus Vollaluminium für stark profilierte Ziegel (rot, schwarz) 		
Grat- und Kehlklammer Klemmklammer mit Drahtstift 	Firstlattenhalter Basic 	Firstlattenhalter Universal, höhenverstellbar 	Weitere First- und Gratsysteme ohne Abbildung <ul style="list-style-type: none"> ■ Gratpfänger Nr. 1 ■ Gratpfänger Nr. 2 	
Pult				Sonstiges Flächenzubehör
Pultdachfirst (3,0 Stück/m) 	Pultdach-Anfangziegel 	Pultdach-Endziegel 	Firstklammer Pultdachfirst (Mindesteinheit 50 Stück) 	Lüfterziegel mit PVC-Gitter (LQ = 30,0 cm ²) 

* Lieferzeit auf Anfrage

Zubehör

Einige Abbildungen nicht modellbezogen

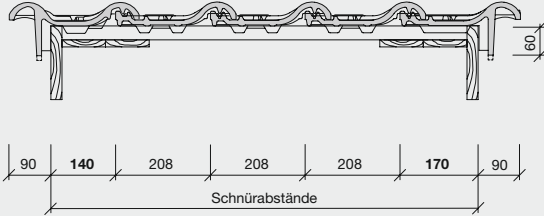
Dachdurchgang				
<p>Sanitärlüfter-System Ton, NW 125 mm, geschlossene Kappe (inkl. Flexschlauch mit Reduzierung) Geschlossene Kappe bei aktiver Entlüftung (z. B. mit Ventilatoren) von Räumen oder Geräten verwenden</p> 	<p>Sanitärlüfter-System Ton, NW 125 mm, offene Kappe (inkl. Flexschlauch mit Reduzierung) Offene Kappe bei Be- und Entlüftung von Abwasserleitungen verwenden</p> 	<p>Dachlüfter Ton, NW 150 mm* Für den Einsatz bei aktiver Entlüftung (z. B. mit Ventilatoren) von Räumen oder Geräten</p> 		
<p>Thermen Durchgangsziegel Ton NW 110 mm* NW 125 mm* (bei Bestellung Dachneigung angeben)</p> 	<p>Antennensystem Ton (inkl. Manschette, einsetzbar für Antennenmast $\varnothing \leq 60$ mm und DN $\leq 55^\circ$, andere DN auf Anfrage)</p> 			
Dachbegehungssysteme Aluminium**				
<p>Alu-Standrostsystem 80 x 25 cm, 2 Grundplatten erforderlich</p> 	<p>Alu-Kurzrostsystem 46 x 25 cm, 2 Grundplatten erforderlich</p> 	<p>Alu-Steigtrittsystem 15 x 18 cm, 1 Grundplatte erforderlich</p> 	<p>Alu-Grundplatte</p> 	
Schneeschutzsysteme Aluminium**				
<p>Alu-Schneefanggitter 3,0 m x 0,2 m, inkl. Verbinder</p> 	<p>Alu-Schneefanghalter 1 Grundplatte erforderlich</p> 	<p>Alu-Rundholzhalter 1 Grundplatte erforderlich, \varnothing max. 140 mm</p> 	<p>Metall-Schneefangnase rot, braun, schwarz, Paket = 60 Stück</p> 	<p>Alu-Grundplatte</p> 
Solarsysteme		Sonstiges Zubehör		
<p>Alu-Solarträger verstellbar, 1 Grundplatte erforderlich</p> 	<p>Solar-Durchgangsziegel Ton (inkl. Dichtungsmanschette), \varnothing ca. 65 mm</p> 	<p>Kaltengobe 0,5 l</p> 	<p>Sturmfix 2.0 (Paket = 50 Stück/ 250 Stück) mit Torxbit</p> 	<p>Lichtziegel</p> 
Wand- und Kaminanschlusssysteme				
<p>Koraflex Wand- und Kaminanschlussrolle Rolle 5 m, Breite 320 mm, hochflexible Wand- und Kaminanschlussrolle aus durchgängig plissiertem Aluminium, mit vorgefertigten Biegesicken und Farbbeschichtung, Rückseite vollflächig butylbeschichtet, 800 m/Palette, 4 Rollen/Karton (rot, braun, grau, schwarz)</p> 	<p>Koraflex Plus Wand- und Kaminanschlussrolle Rolle 5 m, Breite 300 mm, hochflexibles Wand- und Kaminanschlussband auf Polyisobutylene-Basis (PIB) mit integriertem Aluminiumstreckmetall, hoch reißfest, alkalibeständig, Rückseite vollflächig butylbeschichtet, 480 m/Palette, 2 Rollen/Karton (rot, braun, grau, schwarz)</p> 	<p>Koraflex Abschlussleiste Wand-Kaminanschlussleiste wechselseitig farbbeschichtet, Länge: 1.500 mm, Höhe: 74 mm (rot, schwarz)</p> 		

* Lieferzeit auf Anfrage

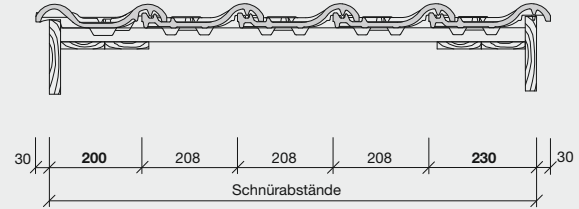
**farbig beschichtet

Details

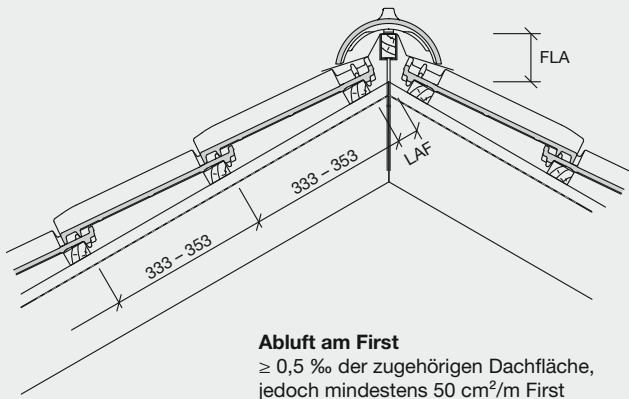
Ortgang – Detail mit Ortgangziegel



Ortgang – Detail mit Doppelwulstziegel



First – Detail



Abluft am First
 $\geq 0,5 \text{ ‰}$ der zugehörigen Dachfläche,
 jedoch mindestens $50 \text{ cm}^2/\text{m}$ First

First Nr. 1*, halbrund mit Firstanschluss-Lüfterziegel

DN°	15°	20°	25°	30°	35°	40°	45°	50°	55°
LAF (mm)	65	60	60	55	55	50	45	40	35
FLA (mm)	90	90	80	80	75	65	60	50	45

Die angegebenen Maße gelten für Dachlatten mit dem Querschnitt $30 \times 50 \text{ mm}$.
 * nur mit stehender Firstlatte verlegbar

First Nr. 1*, halbrund, mit First-Gratabdeckband

DN°	15°	20°	25°	30°	35°	40°	45°	50°	55°
LAF (mm)	-	50	45	45	40	40	40	40	-
FLA (mm)	-	105	100	90	90	75	70	55	-

Die angegebenen Maße gelten für Dachlatten mit dem Querschnitt $30 \times 50 \text{ mm}$.
 * nur mit stehender Firstlatte verlegbar

First Nr. 2, Falzfirst, mit Firstanschluss-Lüfterziegel

DN°	15°	20°	25°	30°	35°	40°	45°	50°	55°
LAF (mm)	95	90	80	80	80	65	70	80	-
FLA (mm)	75	70	60	50	50	35	30	20	-

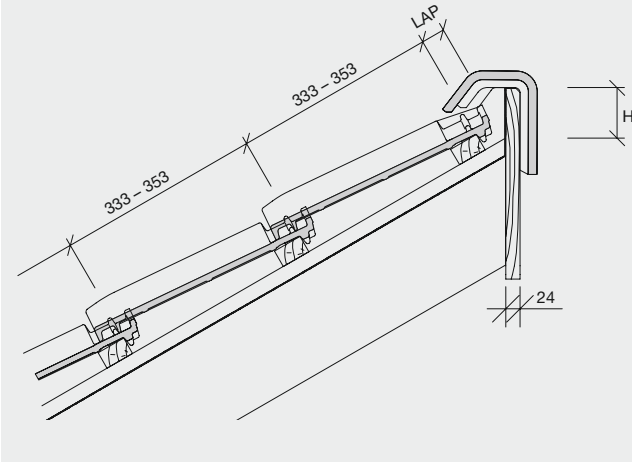
Die angegebenen Maße gelten für Dachlatten mit dem Querschnitt $30 \times 50 \text{ mm}$.

First Nr. 2, Falzfirst, mit First-Gratabdeckband

DN°	15°	20°	25°	30°	35°	40°	45°	50°	55°
LAF (mm)	-	60	60	55	45	40	40	45	-
FLA (mm)	-	110	105	95	90	80	70	55	-

Die angegebenen Maße gelten für Dachlatten mit dem Querschnitt $30 \times 50 \text{ mm}$.

Pult – Detail



Abluft am Pult

≥ 2 ‰ der zugehörigen Dachfläche, jedoch mindestens 200 cm²/m Pultfirst

Pultdachfirst, mit Firstanschluss-Lüfterziegel

DN°	15°	20°	25°	30°	35°	40°	45°	50°	55°
LAP (mm)	65	63	60	55	50	40	30	-	-
H (mm)	100	93	85	77	70	70	70	-	-

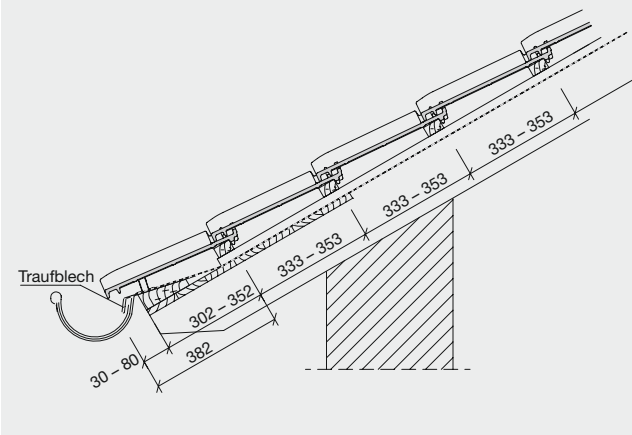
Die angegebenen Maße gelten für Dachlatten mit dem Querschnitt 30 x 50 mm.

Pultdachfirst, mit First-Gratabdeckband

DN°	15°	20°	25°	30°	35°	40°	45°	50°	55°
LAP (mm)	60	55	50	40	30	30	-	-	-
H (mm)	80	80	70	70	70	60	-	-	-

Die angegebenen Maße gelten für Dachlatten mit dem Querschnitt 30 x 50 mm.

Trauf – Detail



Zuluft an der Traufe

≥ 2 ‰ der zugehörigen Dachfläche, jedoch mindestens 200 cm²/m Traufe

Traufenüberstand nach örtlichen Gegebenheiten, Sparrenlänge, Dachneigung und Rinnengröße bauseits ermitteln (variabel 30 bis 80 mm)

Abstand Traufe zur 1. Lattung

382 mm abzüglich Traufüberstand = 302 bis 352 mm

Details

Koramic Dachbahnen gewähren Ihnen selbst bei flachen Dachneigungen hohe Sicherheit ohne aufwendige Unterdachaufbauten. Unsere Produkte haben sich in der Praxis über Jahrzehnte bewährt und sind strömungstechnisch geprüft. Die Angabe der Koramic-Regeldachneigung für unsere Dachziegelmodelle greift auf unsere langjährige Erfahrung und den im Markt befindlichen Produkten zurück.

Damit zahlt sich die überlegene Technik bei unseren Koramic Dach- und Unterdachprodukten sowohl bei der Bauwerkserstellung wie auch in der langjährigen Nutzung in puncto Kosten, Funktionalität und Langlebigkeit aus.





In Übereinstimmung mit den nationalen Regelwerken erlangen unsere Produkte somit den Status „Stand der Technik“ und dadurch auch eine anerkannte Gültigkeit. Da es sich hierbei um Ausführungen nach Koramic Herstellerangaben handelt, die von den nationalen Regelwerken (wie ZVDH, ÖNORM oder SIA-Norm) abweichen, empfehlen wir Ihnen eine Abstimmung und schriftliche Einzelvereinbarung zwischen Ihnen als ausführendem Dachhandwerker und dem Endkunden bzw. Eigentümer der Immobilie. Diese dient der vertraglichen Absicherung beider Parteien, ergänzend zur Leistungsvereinbarung. Im Downloadbereich auf www.wienerberger.de finden Sie hierfür das passende Musterschreiben inkl. einer Vereinbarungsvorlage.

Umsetzung von Zusatzmaßnahmen bei der Verwendung von Koramic Dachziegeln und Koramic Dachbahnen - DEUTSCHLAND

Alegra 8	Alegra 9 Alegra 10 E Alegra 10 T Alegra 12 B Alegra 12 T Alegra 15 Universo 10 Universo 14 Cavus 13 Karthago 14	Actua 10 Plano 11 V11 Cosmo 11 Cosmo 12 S Cosmo 13 S Tradi 12 Mondo 11 Mondo 15 S Herzziegel	Bunzlauer Biber Hohlstrangfalz Falzbiber	Zusatzmaßnahme nach Koramic Herstellerangabe
14°	16°	18°	24°	Regeldachneigung Koramic in Kombination mit Zusatzmaßnahmen nach Herstellerangaben
≥ 14°	≥ 16°	≥ 18°	≥ 24°	Ausführung einer Unterspannung/Unterdeckung verklebt ohne Nageldichtung, mögliche Koramic-Produkte: Classic 2S, Profi 2S, Premium 2S, Premium 2S ND, Premium Q
≥ 12°	≥ 14°	≥ 16°	≥ 22°	Ausführung einer Unterspannung/Unterdeckung verklebt ohne Nageldichtung, mögliche Koramic-Produkte: Premium 2S ND
≥ 12°	≥ 14°	≥ 16°	≥ 22°	Ausführung einer Unterspannung/Unterdeckung verklebt mit Nageldichtung, mögliche Koramic-Produkte: Classic 2S, Profi 2S, Premium 2S, Premium 2S ND, Premium Q
≥ 10°	≥ 12°	≥ 14°	≥ 18°	Ausführung als regensicheres Unterdach, mögliche Koramic-Produkte: Profi 2S, Premium 2S, Premium 2S ND, Premium Q
≥ 10°	≥ 10°	≥ 10°	≥ 10°	Ausführung als wasserdichtes Unterdach, mögliche Koramic-Produkte: Premium Q
Mönch & Nonne wird im Einzelfall beurteilt und freigegeben				
Untergeordnete Gebäude wie z.B. Carports, Scheunen, Lagerschuppen u.a. haben ggf. ein geringeres Schutzbedürfnis				

Unterdeckbahnen

Flachdachziegel

Unterdeckbahnen	
	<p>Classic und Classic 2S Wirtschaftliches Basisprodukt für den sicheren Einsatz als diffusionsoffene Unterdeck-, Unterspann- und Schalungsbahn (UDB-A, USB-A) ohne oder mit zwei Selbstklebestreifen.</p> 
Material	3-lagiges PP-Vlies mit mikroporösem Film
Farbe	Rot
Gewicht/Fläche	ca. 140 g/m ²
Rollenlänge	50 m
Rollenbreite	1,50 m
Sd-Wert	ca. 0,02 m
Paletteninhalt	20 Rollen/1.500 m ²
	<p>Profi 2S Das stabile Profi-Produkt für den sicheren Einsatz als verklebte, diffusionsoffene Unterdeck-, Unterspann- und Schalungsbahn (UDB-A, USB-A). Mit Rastermarken (10 x 10 cm) als Orientierungshilfe beim Verarbeiten.</p> 
Material	4-lagiges PP-Vlies
Farbe	Rot
Gewicht/Fläche	ca. 220 g/m ²
Rollenlänge	50 m
Rollenbreite	1,50 m
Sd-Wert	ca. 0,03 m
Paletteninhalt	20 Rollen/1.500 m ²
	<p>Premium 2S Das belastbare Premium-Produkt für den sicheren Einsatz als verklebte, diffusionsoffene Unterdeck-, Unterspann- und Schalungsbahn (UDB-A, USB-A). Mit bis zu 3 Monaten Freibewitterungszeit als Behelfsdeckung.</p> 
Material	2-lagiges beschichtetes PES-Vlies
Farbe	Rot
Gewicht/Fläche	ca. 210 g/m ²
Rollenlänge	50 m
Rollenbreite	1,50 m
Sd-Wert	ca. 0,15 m
Paletteninhalt	20 Rollen/1.500 m ²
	<p>Premium Q Die quell- und warmver-schweißbare Unterdeckbahn für diffusionsoffene und was-serdichte Dachkonstruktionen, unabhängig vom Dachziegelmodell ab 10° Dachneigung.</p> 
Material	3-lagig mit monolithischen PU-Funktionsschichten
Farbe	Grau
Gewicht/Fläche	ca. 340 g/m ²
Rollenlänge	50 m oder 25 m
Rollenbreite	1,50 m
Sd-Wert	ca. 0,18 m
Paletteninhalt	20 Rollen/1.500 m ² o. 750 m ²

Zubehör Unterdeckbahnen

<p>Multi-Tape Universalklebeband</p> 	<p>Nail-Tape Foam Nageldichtband</p> 	<p>Nail-Tape Butyl Nageldichtband</p> 			
Material	Acrylatkleber mit Gitterverstärkung einseitig	Material	PE-Band mit Hot-Melt-Kleber auf Kautschukbasis	Material	Butyl
Länge pro Rolle	25 m	Länge pro Rolle	30 m	Länge pro Rolle	30 m
Breite	60 mm	Breite	55 mm	Breite	50 mm
Verpackung	10 Rollen/Karton	Verpackung	10 Rollen/Karton	Verpackung	6 Rollen/Karton
Klebergewicht	260 g/m ²			Dauerelastisch	
<p>Multi-Fix Anschlusskleber</p> 	<p>Quellschweißmittel THF</p> 				
Material	MS-Polymer	Material	THF Quellschweißmittel für Unterdeckbahn Premium Q		
Verbrauch	ca. 1 Kartusche/7 m	Verbrauch	1 Fl. für 160 lfm Schweißnaht		
Verpackung	12 Kartuschen/Karton	Verpackung	Flasche zu 1,00 Liter		
Kartuscheneinheit	290 ml				
<p>Kapstreifen Premium Q</p> 	<p>Pinselflasche für Quellschweißmittel THF</p> 				
Material	Vorkonfektionierte Streifen aus der Unterdeckbahn Premium Q	Material	PE-Flasche mit Pinselkopf zum Aufschrauben		
Länge	50 m	Volumen	0,5 Liter		
Breite	300 mm				

Besuchen Sie auch unsere Ausstellungen:

Ausstellung Kirchkimmen

Wienerberger GmbH
Werk Kirchkimmen
Bremer Straße 9
27798 Kirchkimmen
Telefon (04408) 8020
E-Mail: verkauf.nord@wienerberger.com

Öffnungszeiten:
Beratung nach Terminvereinbarung

Pflasterklinker-Mustergarten Bramsche

Wienerberger GmbH
Werk Bramsche
Osnabrücker Straße 67
49565 Bramsche OT Pente
Telefon (05461) 9312-18

Öffnungszeiten:
Mo. – So. 08:00 – 21:00 Uhr
(Weitere Termine nach telefonischer Vereinbarung)



Wienerberger GmbH

Oldenburger Allee 26
D-30659 Hannover
Telefon (05 11) 610 70 - 0
Fax (05 11) 61 44 03
info.de@wienerberger.com

Alle aktuellen Broschüren sowie weiterführende Informationen und Unterlagen finden Sie auf www.wienerberger.de

