



ENTDECKEN
INFORMIEREN
PLANEN
BAUEN

Flachziegel

Actua 10, Plano 11, V11



Inhalt

Produkte

Actua 10	4
Plano 11	10
V11	16

Allgemeingültige Details und Zubehör

Regeldachneigungen	22
Unterdeckbahnen	23

Actua 10

Flachziegel



Farbübersicht

Engobe



rot engobiert



mattschwarz

Edelengobe



edelmaron



edelgraphit



edelschwarz

Technische Daten

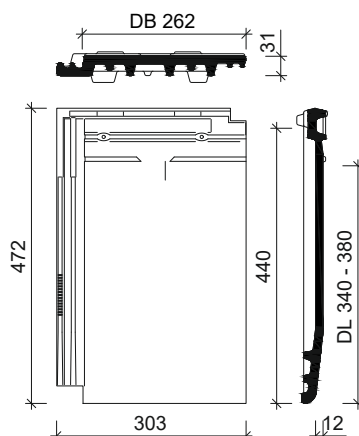
Bedarf Stück/m ² (ca.)	10,0 – 11,2
Decklänge cm (ca.)	34,0 – 38,0
Mittlere Decklänge cm (ca.)	36,0
Mittlere Deckbreite cm (ca.)	26,2
Größe cm (ca.)	30,3 x 47,2
Gewicht kg/Stück (ca.)	4,5
Gewicht kg/m ² (ca.)	45,0
Gewicht kg/Palette (ca.)	1.110
Stück/Paket	5
Stück/Palette	240
Regeldachneigung Koramic	18°

Koramic Dachziegel sind ein Naturprodukt, das als eine der keramischen Grundeigenschaften über changierende Farben verfügen kann. Dies gilt besonders für den Farbton edelmaron.

Vorteile

- Idealer Architektenziegel durch klare und saubere Linienführung
- Harmonisches Deckbild ohne Ortgangrahmen: Ganze und halbe Ortgangziegel ermöglichen eine Verlegung im Verband mit Ortgängen
- Decklänge 34,0 – 38,0 cm
- Geringer Bedarf von ca. 10 Stück/m²
- Ausgewogenes Farbsortiment
- Regeldachneigung 18°

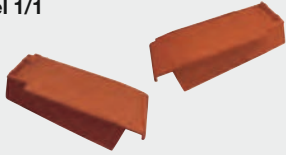
Form



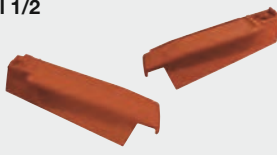
Zubehör

Ortgänge

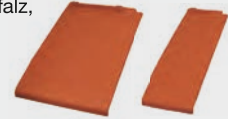
Ortgangsziegel 1/1
links, rechts
(2,7 Stück/m)



Ortgangsziegel 1/2
links, rechts
(2,7 Stück/m)



Bordziegel 1/1 und 1/2
(ohne linken Seitenfalz,
2,7 Stück/m)

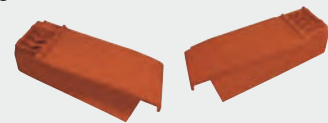


Firstanschluss

Firstanschluss-Lüfterziegel 1/1



Firstanschluss-Lüfter-Ortgang 1/1
links, rechts



First- und Gratsysteme

Actua First
(3,0 Stück/m)



Walmkappe Universal Actua
(dreiaxsig)



Gratanfänger



Firstklammer Actua
(Mindesteinheit 50 Stück)



Flexi-Rol 320 mm

First-/Gratrolle 5 m, Breite 320 mm,
Gewebe mit Aluminiumschürze und
Butylklebestreifen, 640 m/Palette,
4 Rollen/Karton



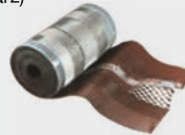
Alu-Rol Extreme 320 mm

First-/Gratrolle aus Aluminium mit
einzigartiger Klebetechnologie
(rot, braun, schwarz)



AluRol-Vario 280-340 mm

Variable First-/Gratrolle 5 m,
Breite 280–340 mm aus Vollalumi-
nium für stark profilierte Ziegel
(rot, schwarz)



Grat- und Kehlklammer
Klemmklammer
mit Drahtstift



Firstlattenhalter Basic



**Firstlattenhalter
Universal,
höhenverstellbar**



Weitere First- und Gratsysteme ohne Abbildung

■ First-Anfang-/Endziegel

Pult

Pulldachfirst
(3,0 Stück/m)



Pulldach-Anfangziegel



Pulldach-Endziegel



Firstklammer Pulldachfirst
(Mindesteinheit 50 Stück)



Sonstiges Flächenzubehör

Lüfterziegel
mit Gitter (LQ = 26,0 cm²)



Flächenziegel
längshalb (DB 13,2 cm)



Dachdurchgang

Sanitärlüfter-System Ton, NW 125 mm, geschlossene Kappe
(inkl. Flexschlauch mit Reduzierung)
Geschlossene Kappe bei aktiver Entlüftung (z. B. mit Ventilatoren) von Räumen oder Geräten verwenden



Sanitärlüfter-System Ton, NW 125 mm, offene Kappe
(inkl. Flexschlauch mit Reduzierung)
Offene Kappe bei Be- und Entlüftung von Abwasserleitungen verwenden



Dachlüfter Ton, NW 150 mm*
Für den Einsatz bei aktiver Entlüftung (z. B. mit Ventilatoren) von Räumen oder Geräten
(Abbildung nicht modellbezogen)



Thermen Durchgangsziegel Ton
NW 110 mm*
NW 125 mm*
(bei Bestellung Dachneigung angeben)



Antennensystem Ton
(inkl. Manschette, einsetzbar für Antennenmast $\varnothing \leq 60$ mm und DN $\leq 55^\circ$, andere DN auf Anfrage)



Dachbegehungssysteme Aluminium**

Alu-Standrostsysteem
80 x 25 cm, 2 Grundplatten erforderlich



Alu-Kurzrostsysteem
46 x 25 cm, 2 Grundplatten erforderlich



Alu-Steigtrittsystem
15 x 18 cm, 1 Grundplatte erforderlich



Alu-Grundplatte



Schneeschutzsysteme Aluminium**

Alu-Schneefanggitter
3,0 m x 0,2 m,
inkl. Verbinder



Alu-Schneefanghalter
1 Grundplatte erforderlich



Alu-Rundholzhalter
1 Grundplatte erforderlich,
 \varnothing max. 140 mm



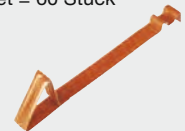
Alu-Rundrohrhalter
1 Grundplatte erforderlich



Alu-Rundrohr
2,0 m, \varnothing 40 mm



Metall-Schneefangnase
rot, braun, schwarz,
Paket = 60 Stück



Weitere Schneeschutzsysteme Aluminium ohne Abbildung

- Rohrverbinder
- Endstopfen

Solarsysteme

Alu-Solarträger
verstellbar, 1 Grundplatte erforderlich



Solar-Durchgangsziegel Ton
(inkl. Dichtungsmanschette),
 \varnothing ca. 65 mm



Sonstiges Zubehör

Kaltengobe
0,5 l



Sturmklammer
Lattung 30 x 50 oder
40 x 60 mm
(Mindesteinheit =
250 Stück)



Wand- und Kaminanschlusssysteme

Koraflex Wand- und Kaminanschlussrolle
Rolle 5 m, Breite 320 mm, hochflexible Wand- und Kaminanschlussrolle aus durchgängig plissiertem Aluminium, mit vorgefertigten Biegesicken und Farbbeschichtung, Rückseite vollflächig butylbeschichtet,
800 m/Palette,
4 Rollen/Karton
(rot, braun, grau, schwarz)



Koraflex Plus Wand- und Kaminanschlussrolle
Rolle 5 m, Breite 300 mm, hochflexibles Wand- und Kaminanschlussband auf Polyisobutyl-Basis (PIB) mit integriertem Aluminiumstreckmetall, hoch reißfest, alkalibeständig, Rückseite vollflächig butylbeschichtet,
480 m/Palette, 2 Rollen/Karton
(rot, braun, grau, schwarz)



Koraflex Abschlussleiste
Wand-Kaminanschlussleiste wechselseitig farbbeschichtet,
Länge: 1.500 mm,
Höhe: 74 mm (rot, schwarz)

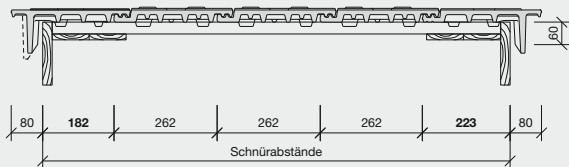


* Lieferzeit auf Anfrage

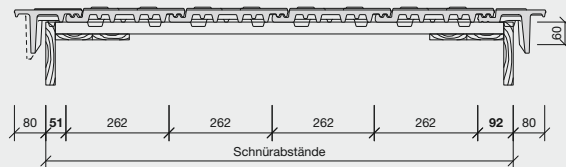
**farbig beschichtet

Details

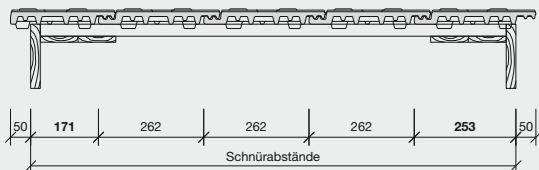
Ortgang – Detail mit Ortgangziegel 1/1



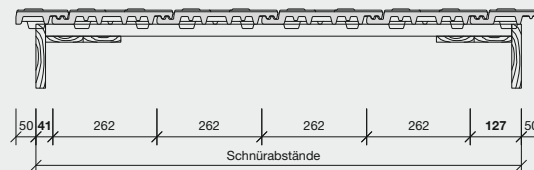
Ortgang – Detail mit Ortgangziegel 1/2



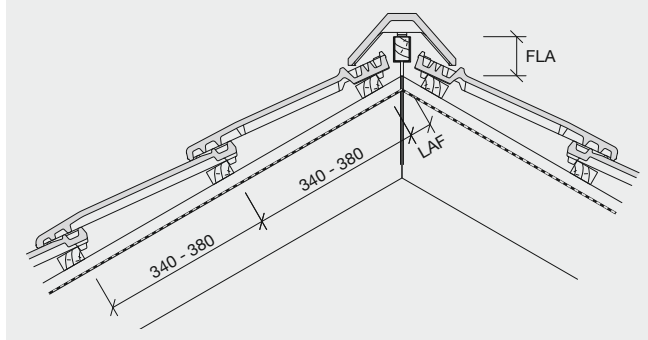
Ortgang – Detail mit Bordziegel 1/1



Ortgang – Detail mit Bordziegel 1/2



First – Detail mit Firstanschluss-Lüfterziegel

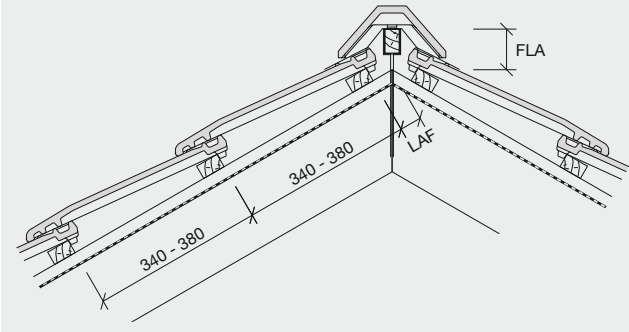


Actua-First mit Firstanschluss-Lüfterziegel

DN°	10°	15°	20°	25°	30°	35°	40°	45°	50°
LAF (mm)	75	70	65	60	55	50	45	-	-
FLA (mm)	110	100	95	85	80	75	75	-	-

Die angegebenen Maße gelten für Dachlatten mit dem Querschnitt 30 x 50 mm.
Bei Dachneigungen über 40° kontaktieren Sie bitte unsere Anwendungstechnik.

First – Detail mit First-Gratabdeckband



Abluft am First

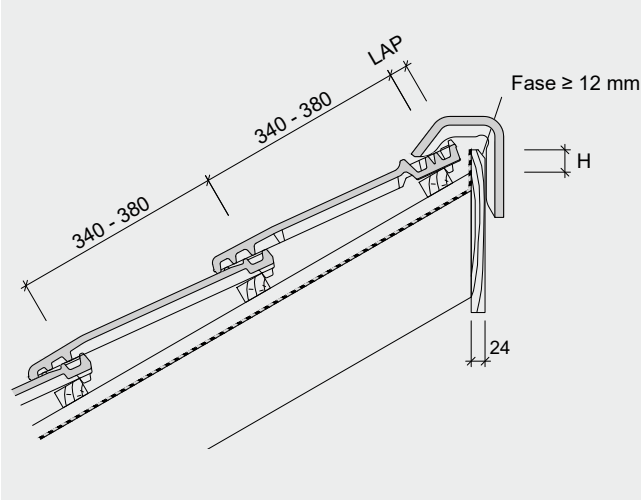
≥ 0,5 ‰ der zugehörigen Dachfläche, jedoch mindestens 50 cm²/m First

Actua-First mit First-Gratabdeckband

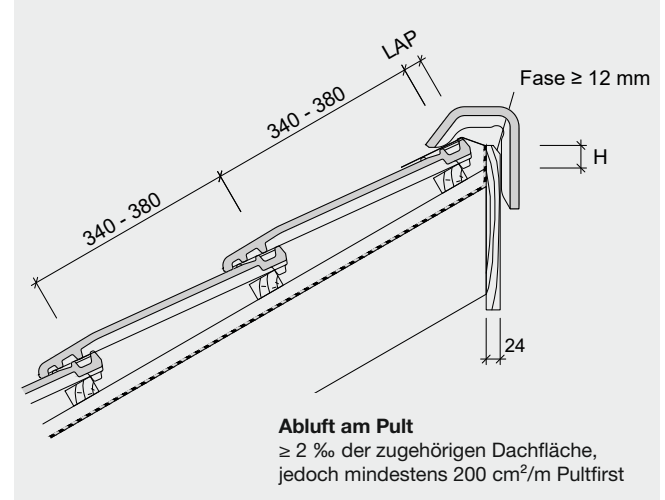
DN°	10°	15°	20°	25°	30°	35°	40°	45°	50°
LAF (mm)	45	45	40	40	35	35	35	30	–
FLA (mm)	120	110	100	90	85	80	75	75	–

Die angegebenen Maße gelten für Dachlatten mit dem Querschnitt 30 x 50 mm. Bei Dachneigungen über 45° kontaktieren Sie bitte unsere Anwendungstechnik.

Pult – Detail mit Firstanschluss-Lüfterziegel



Pult – Detail mit First-Gratabdeckband



Abluft am Pult
≥ 2 ‰ der zugehörigen Dachfläche, jedoch mindestens 200 cm²/m Pultfirst

Pultdachfirst, mit Firstanschluss-Lüfterziegel

DN°	10°	15°	20°	25°	30°	35°	40°	45°	50°
LAP (mm)	50	45	40	35	30	30	25	25	–
H (mm)	75	70	65	65	60	55	55	55	–

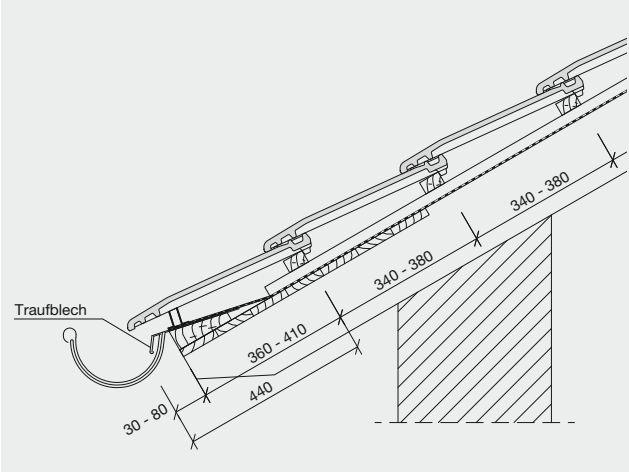
Die angegebenen Maße gelten für Dachlatten mit dem Querschnitt 30 x 50 mm.

Pultdachfirst, mit First-Gratabdeckband

DN°	10°	15°	20°	25°	30°	35°	40°	45°	50°
LAP (mm)	50	45	40	35	30	30	25	25	20
H (mm)	80	75	70	65	65	60	55	55	55

Die angegebenen Maße gelten für Dachlatten mit dem Querschnitt 30 x 50 mm.

Trauf – Detail



Zuluft an der Traufe

≥ 2 ‰ der zugehörigen Dachfläche, jedoch mindestens 200 cm²/m Traufe

Traufenüberstand nach örtlichen Gegebenheiten, Sparrenlänge, Dachneigung und Rinnengröße bauseits ermitteln (variabel 30 bis 80 mm)

Abstand Traufe zur 1. Lattung

440 mm abzüglich Traufüberstand = 360 bis 410 mm

Plano 11

Flachziegel





Farbübersicht



Im Verband auch für flachgeneigte Dächer $\geq 10^\circ$, in Kombination mit unseren Unterdachsystemen. Weiterführende Informationen erhalten Sie mit unserem Unterdachplaner auf www.wienerberger.de/tools/unterdachplaner.html

Engobe



rot engobiert



schiefergrau



schwarz

Edelengobe



edelgraphit



edelanthrazit

Technische Daten

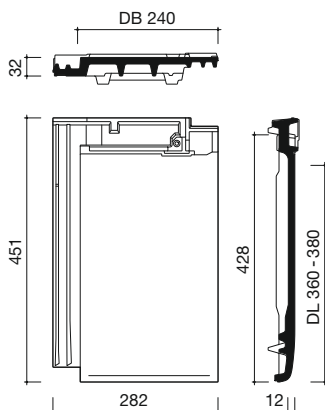
Bedarf Stück/m ² (ca.)	11,0 – 11,6
Decklänge cm (ca.)	36,0 – 38,0
Mittlere Decklänge cm (ca.)	37,0
Mittlere Deckbreite cm (ca.)	24,0
Größe cm (ca.)	28,2 x 45,1
Gewicht kg/Stück (ca.)	4,1
Gewicht kg/m ² (ca.)	45,1
Gewicht kg/Palette (ca.)	850
Stück/Paket	5
Stück/Palette	200
Regeldachneigung Koramic	18°

Koramic Dachziegel sind ein Naturprodukt, das als eine der keramischen Grundeigenschaften über changierende Farben verfügen kann.













Vorteile

- Idealer Architektenziegel durch klare und saubere Linienführung
- Komplett flacher Dachziegel für hochwertige, moderne Neubauten
- Traufseitiger Abschluß mit gerader, moderner Kante
- Harmonisches Deckbild ohne Ortgangrahmen: Ganze und halbe Ortgangziegel ermöglichen eine Verlegung im Verband mit Ortgängen
- Ausgewogenes Farbsortiment
- Regeldachneigung 18°
- Befestigungssystem Sturmfix 2.0
- Kopfalzverschieberegion von ca. 20 mm für optimale Lattweitereinteilung
- Sichere Rundumverfaltung und hohe Verrippung zur besseren Regeneintragsicherheit
- Im Verband und in Reihe verlegbar

Form



Zubehör

Ortgänge			Firstanschluss		
<p>Ortgangziegel 1/1 links, rechts (2,7 Stück/m)</p> 	<p>Ortgangziegel 1/2 links, rechts (2,7 Stück/m)</p> 	<p>Bordziegel 1/1 und 1/2 (ohne linken Seitenfalz, 2,7 Stück/m)</p> 	<p>Firstanschluss-Lüfterziegel 1/1</p> 	<p>Weiteres Firstanschluss-zubehör ohne Abbildung</p> <p>■ Firstanschluss-Lüfter-Ortgang 1/1 links, rechts</p>	
First- und Gratsysteme					
<p>Plano-First (3,0 Stück/m)</p> 	<p>First-Anfang-/Endziegel</p> 	<p>Walmkappe Universal Plano (dreiaxsig)</p> 	<p>Gratanfänger</p> 	<p>Tonfirstscheibe Plano</p> 	
<p>Firstklammer Plano (Mindesteinheit 50 Stück)</p> 	<p>Flexi-Rol 320 mm First-/Gratrolle 5 m, Breite 320 mm, Gewebe mit Aluminiumschürze und Butylklebestreifen, 640 m/Palette, 4 Rollen/Karton</p> 	<p>Alu-Rol Extreme 320 mm First-/Gratrolle aus Aluminium mit einzigartiger Klebtechnologie (rot, braun, schwarz)</p> 			
<p>AluRol-Vario 280-340 mm Variable First-/Gratrolle 5 m, Breite 280-340 mm aus Vollaluminium für stark profilierte Ziegel (rot, schwarz)</p> 	<p>Grat- und Kehlklammer Klemmklammer mit Drahtstift</p> 	<p>Firstplattenhalter Basic</p> 	<p>Firstplattenhalter Universal, höhenverstellbar</p> 		
Pult					
<p>Pulldachfirst (3,0 Stück/m)</p> 	<p>Pulldach-Anfangziegel</p> 	<p>Pulldach-Endziegel</p> 	<p>Firstklammer Pulldachfirst (Mindesteinheit 50 Stück)</p> 		
Pult					
<p>Lüfterziegel mit Metall-Gitter (LQ = 19,0 cm²)</p> 	<p>Flächenziegel längshalb (DB 12,0 cm)</p> 				

Dachdurchgang

<p>Sanitärlüfter-System Ton, NW 125 mm, geschlossene Kappe (inkl. Flexschlauch mit Reduzierung) Geschlossene Kappe bei aktiver Entlüftung (z. B. mit Ventilatoren) von Räumen oder Geräten verwenden</p> 	<p>Sanitärlüfter-System Ton, NW 125 mm, offene Kappe (inkl. Flexschlauch mit Reduzierung) Offene Kappe bei Be- und Entlüftung von Abwasserleitungen verwenden</p> 	<p>Dachlüfter Ton, NW 150 mm* Für den Einsatz bei aktiver Entlüftung (z. B. mit Ventilatoren) von Räumen oder Geräten (Abbildung nicht modellbezogen)</p> 
<p>Thermen Durchgangsziegel Ton NW 110 mm* NW 125 mm* (bei Bestellung Dachneigung angeben)</p> 	<p>Antennensystem Ton (inkl. Manschette, einsetzbar für Antennenmast $\varnothing \leq 60$ mm und DN $\leq 55^\circ$, andere DN auf Anfrage)</p> 	

Dachbegehungssysteme Aluminium**

<p>Alu-Standrostsysteem 80 x 25 cm, 2 Grundplatten erforderlich</p> 	<p>Alu-Kurzrostsystem 46 x 25 cm, 2 Grundplatten erforderlich</p> 	<p>Alu-Steigtrittsystem 15 x 18 cm, 1 Grundplatte erforderlich</p> 	<p>Alu-Grundplatte</p> 
---	---	---	--

Schneeschutzsysteme Aluminium**

<p>Alu-Schneefanggitter 3,0 m x 0,2 m, inkl. Verbinder</p> 	<p>Alu-Schneefanghalter 1 Grundplatte erforderlich</p> 	<p>Alu-Rundholzhalter 1 Grundplatte erforderlich, \varnothing max. 140 mm</p> 	<p>Alu-Rundrohrhalter 1 Grundplatte erforderlich</p> 	<p>Alu-Rundrohr 2,0 m, \varnothing 40 mm</p> 	<p>Metall-Schneefangnase rot, braun, schwarz, Paket = 60 Stück</p> 
---	---	---	---	--	---

Weitere Schneeschutzsysteme Aluminium ohne Abbildung

- Rohrverbinder
- Endstopfen

Solarsysteme

<p>Alu-Solarträger verstellbar, 1 Grundplatte erforderlich</p> 	<p>Solar-Durchgangsziegel Ton (inkl. Dichtungsmanschette), \varnothing ca. 65 mm</p> 
---	--

Sonstiges Zubehör

<p>Kaltengobe 0,5 l</p> 	<p>Sturmfix 2.0 (Paket = 50 Stück/250 Stück) mit Torxbit</p> 
--	---

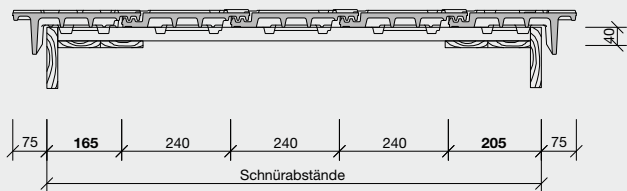
Wand- und Kaminanschlusssysteme

<p>Koraflex Wand- und Kaminanschlussrolle Rolle 5 m, Breite 320 mm, hochflexible Wand- und Kaminanschlussrolle aus durchgängig plissiertem Aluminium, mit vorgefertigten Biegesicken und Farbbeschichtung, Rückseite vollflächig butylbeschichtet, 800 m/Palette, 4 Rollen/Karton (rot, braun, grau, schwarz)</p> 	<p>Koraflex Plus Wand- und Kaminanschlussrolle Rolle 5 m, Breite 300 mm, hochflexibles Wand- und Kaminanschlussband auf Polyisobutyl-Basis (PIB) mit integriertem Aluminiumstreckmetall, hoch reißfest, alkalibeständig, Rückseite vollflächig butylbeschichtet, 480 m/Palette, 2 Rollen/Karton (rot, braun, grau, schwarz)</p> 	<p>Koraflex Abschlussleiste Wand-Kaminanschlussleiste wechselseitig farbbeschichtet, Länge: 1.500 mm, Höhe: 74 mm (rot, schwarz)</p> 
--	---	---

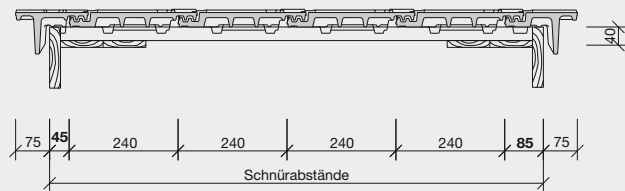
* Lieferzeit auf Anfrage **farbig beschichtet

Details

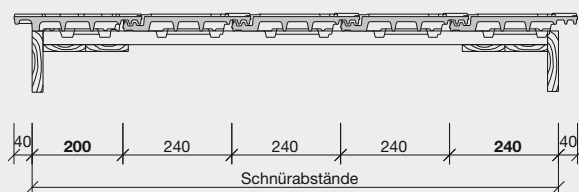
Ortgang – Detail mit Ortgangziegel 1/1



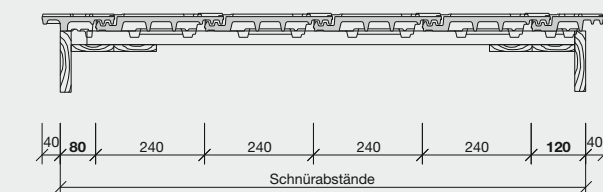
Ortgang – Detail mit Ortgangziegel 1/2



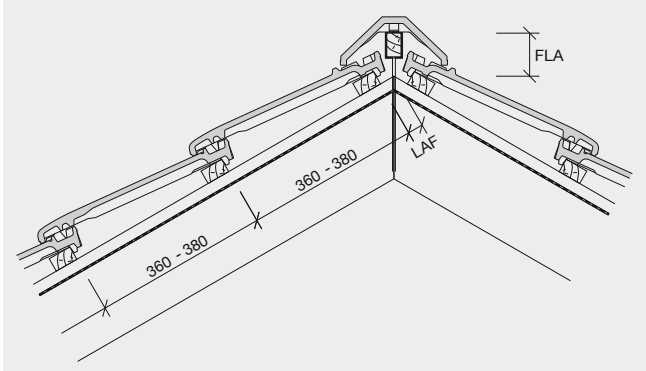
Ortgang – Detail mit Bordziegel 1/1



Ortgang – Detail mit Bordziegel 1/2



First – Detail mit Firstanschluss-Lüfterziegel

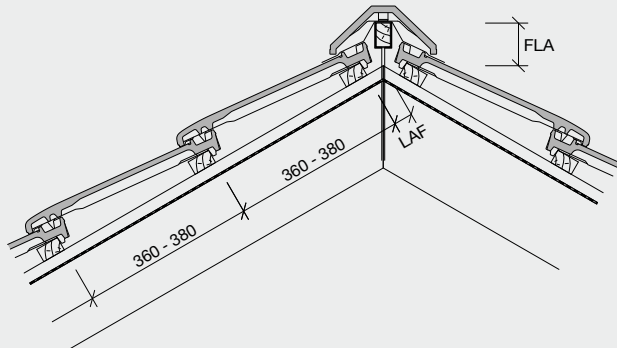


Plano-First mit Firstanschluss-Lüfterziegel

DN°	15°	20°	25°	30°	35°	40°	45°	50°	55°
LAF (mm)	40	40	35	35	30	30	25	25	-
FLA (mm)	105	100	90	80	75	70	65	65	-

Die angegebenen Maße gelten für Dachlatten mit dem Querschnitt 30 x 50 mm.
Bei Dachneigungen über 50° kontaktieren Sie bitte unsere Anwendungstechnik.

First – Detail mit First-Gratabdeckband



Abluft am First

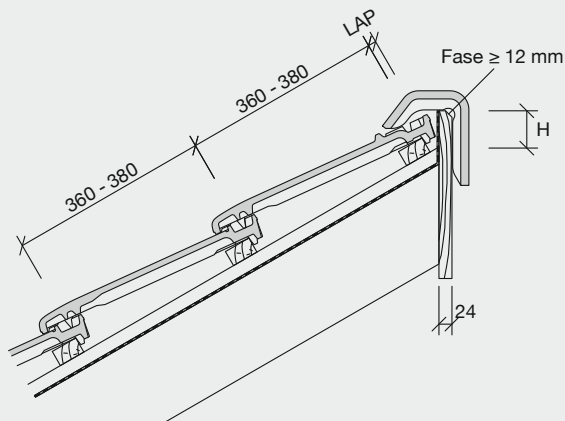
≥ 0,5 ‰ der zugehörigen Dachfläche, jedoch mindestens 50 cm²/m First

Plano-First mit First-Gratabdeckband

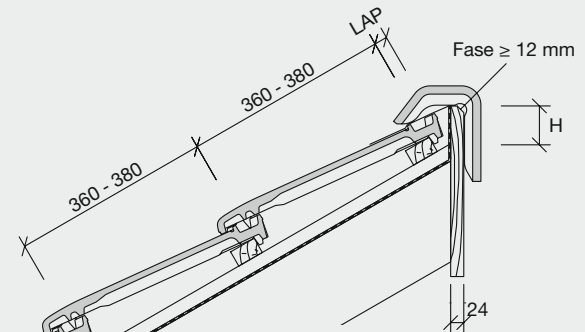
DN°	15°	20°	25°	30°	35°	40°	45°	50°	55°
LAF (mm)	45	45	40	40	35	35	30	30	-
FLA (mm)	100	95	90	85	80	75	70	65	-

Die angegebenen Maße gelten für Dachlatten mit dem Querschnitt 30 x 50 mm. Bei Dachneigungen über 50° kontaktieren Sie bitte unsere Anwendungstechnik.

Pult – Detail mit Firstanschluss-Lüfterziegel



Pult – Detail mit First-Gratabdeckband



Abluft am Pult

≥ 2 ‰ der zugehörigen Dachfläche, jedoch mindestens 200 cm²/m Pultfirst

Pultdachfirst, mit Firstanschluss-Lüfterziegel

DN°	10°	15°	20°	25°	30°	35°	40°	45°	50°
LAP (mm)	40	35	30	25	20	20	15	-	-
H (mm)	85	80	75	70	65	60	55	-	-

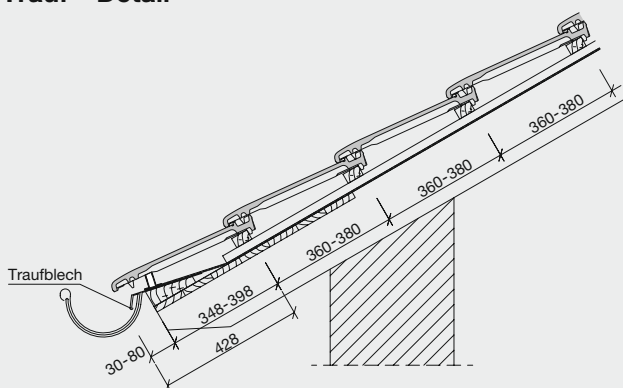
Die angegebenen Maße gelten für Dachlatten mit dem Querschnitt 30 x 50 mm.

Pultdachfirst, mit First-Gratabdeckband

DN°	10°	15°	20°	25°	30°	35°	40°	45°	50°
LAP (mm)	35	30	30	30	30	30	25	25	-
H (mm)	75	70	65	60	55	50	50	45	-

Die angegebenen Maße gelten für Dachlatten mit dem Querschnitt 30 x 50 mm.

Trauf – Detail



Zuluft an der Traufe

≥ 2 ‰ der zugehörigen Dachfläche, jedoch mindestens 200 cm²/m Traufe

Traufenüberstand nach örtlichen Gegebenheiten, Sparrenlänge, Dachneigung und Rinnengröße bauseits ermitteln (variabel 30 bis 80 mm)

Abstand Traufe zur 1. Lattung

428 mm abzüglich Traufüberstand = 348 bis 398 mm

V11

Flachziegel



Foto: © Andreas Hafenscher

Farbübersicht

Design by
STUDIO F·A·PORSCHE



Engobe



anthrazit/schwarz



basalt



titanium

Technische Daten

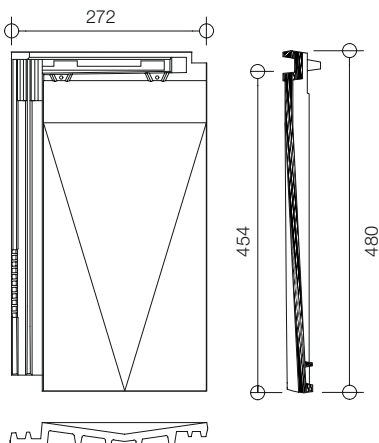
Bedarf Stück/m² (ca.)	10,9 – 11,8
Decklänge cm (ca.)	36,5 – 39,5
Mittlere Decklänge cm (ca.)	38,0
Mittlere Deckbreite cm (ca.)	23,3
Größe cm (ca.)	27,2 x 48,0
Gewicht kg/Stück (ca.)	4,3
Gewicht kg/m² (ca.)	47,0
Gewicht kg/Palette (ca.)	1.060
Stück/Paket	5
Stück/Palette	240
Regeldachneigung Koramic	18°

Vorteile

- Einzigartige „V-Form“
- Drainage-Funktion und unglaubliches Lichtspiel
- Geringer Bedarf von ca. 11 Stück/m²

Koramic Dachziegel sind ein Naturprodukt, das als eine der keramischen Grundeigenschaften über changierende Farben verfügen kann.

Form



Zubehör

Ortgänge

Ortgangziegel 1/1

links, rechts (2,6 Stück/m)



First- und Gratsysteme

Designfirst

(3,0 Stück/m)



Designfirstscheibe Universal

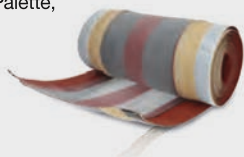


Gratanfänger für Designfirst



Flexi-Rol 320 mm

First-/Gratrolle 5 m, Breite 320 mm, Gewebe mit Aluminiumschürze und Butylklebestreifen, 640 m/Palette, 4 Rollen/Karton



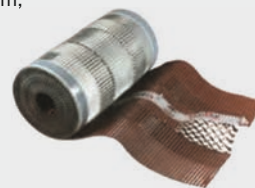
Alu-Rol Extreme 320 mm

First-/Gratrolle aus Aluminium mit einzigartiger Klebtechnologie (rot, braun, schwarz)



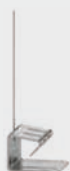
AluRol-Vario 280-340 mm

Variable First-/Gratrolle 5 m, Breite 280–340 mm aus Vollaluminium für stark profilierte Ziegel (rot, schwarz)



Grat- und Kehlklammer

Klemmklammer mit Drahtstift



Firstlattenhalter Basic



Firstlattenhalter Universal, höhenverstellbar



Weitere First- und Gratsysteme ohne Abbildung

- Walmkappe für Designfirst (dreiaxsig)
- Firstklammer Designfirst (Mindesteinheit 50 Stück)

Pult

Pultdachfirst

(3,0 Stück/m)



Firstklammer Pultdachfirst

(Mindesteinheit 50 Stück)



Weitere Pultsysteme ohne Abbildung

- Pultanfangescheibe
- Pultendscheibe

Sonstiges Flächenzubehör

Lüfterziegel

(LQ = 25,0 cm²)



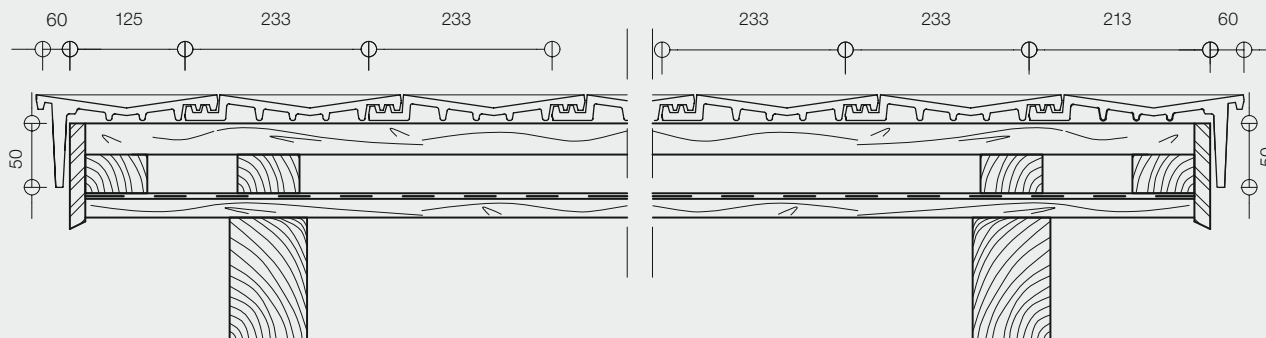
Dachdurchgang			
<p>Sanitärlüfter-System Ton, NW 125 mm, geschlossene Kappe (inkl. Flexschlauch mit Reduzierung) Geschlossene Kappe bei aktiver Entlüftung (z. B. mit Ventilatoren) von Räumen oder Geräten verwenden</p> 	<p>Sanitärlüfter-System Ton, NW 125 mm, offene Kappe (inkl. Flexschlauch mit Reduzierung) Offene Kappe bei Be- und Entlüftung von Abwasserleitungen verwenden</p> 	<p>Antennensystem Ton (inkl. Manschette, einsetzbar für Antennenmast $\text{Ø} \leq 60 \text{ mm}$ und $\text{DN} \leq 35^\circ$, andere DN auf Anfrage)</p> 	
Dachbegehungssysteme Aluminium**			
<p>Alu-Standrostsystem 80 x 25 cm, 2 Grundplatten erforderlich</p> 	<p>Alu-Kurzrostsystem 46 x 25 cm, 2 Grundplatten erforderlich</p> 	<p>Alu-Steigtrittsystem 15 x 18 cm, 1 Grundplatte erforderlich</p> 	<p>Alu-Grundplatte</p> 
Schneeschutzsysteme Aluminium**			
<p>Alu-Schneefanggitter 3,0 m x 0,2 m, inkl. Verbinder</p> 	<p>Alu-Schneefanghalter 1 Grundplatte erforderlich</p> 	<p>Alu-Rundholzhalter 1 Grundplatte erforderlich, $\text{Ø max. } 140 \text{ mm}$</p> 	<p>Metall-Schneefangnase grau, schwarz, Paket = 60 Stück</p> 
Solarsysteme		Sonstiges Zubehör	
<p>Alu-Solarträger verstellbar, 1 Grundplatte erforderlich</p> 	<p>Solar-Durchgangziegel Ton (inkl. Dichtungsmanschette), $\text{Ø ca. } 65 \text{ mm}$</p> 	<p>Kaltengobe 0,5 l</p> 	<p>Sturmklammer Lattung 30 x 50 oder 40 x 60 mm (Mindesteinheit = 250 Stück)</p> 
Wand- und Kaminanschlusssysteme			
<p>Koraflex Wand- und Kaminanschlussrolle Rolle 5 m, Breite 320 mm, hochflexible Wand- und Kaminanschlussrolle aus durchgängig plissiertem Aluminium, mit vorgefertigten Biegesicken und Farbbeschichtung, Rückseite vollflächig butylbeschichtet, 800 m/Palette, 4 Rollen/Karton (rot, braun, grau, schwarz)</p> 	<p>Koraflex Plus Wand- und Kaminanschlussrolle Rolle 5 m, Breite 300 mm, hochflexibles Wand- und Kaminanschlussband auf Polyisobutyl-Basis (PIB) mit integriertem Aluminiumstreckmetall, hoch reißfest, alkalibeständig, Rückseite vollflächig butylbeschichtet, 480 m/Palette, 2 Rollen/Karton (rot, braun, grau, schwarz)</p> 	<p>Koraflex Abschlussleiste Wand-Kaminanschlussleiste wechselseitig farbbeschichtet, Länge: 1.500 mm, Höhe: 74 mm (rot, schwarz)</p> 	

* Lieferzeit auf Anfrage

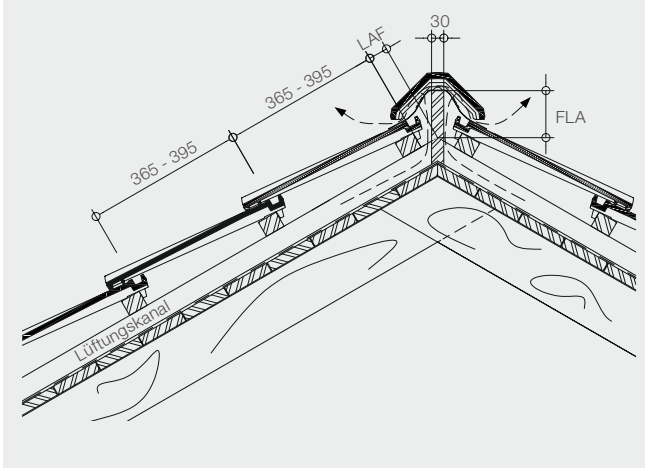
**farbig beschichtet

Details

Ortgang – Detail mit Ortgangziegel



First – Detail mit First-Gratabdeckband



Abluft am First

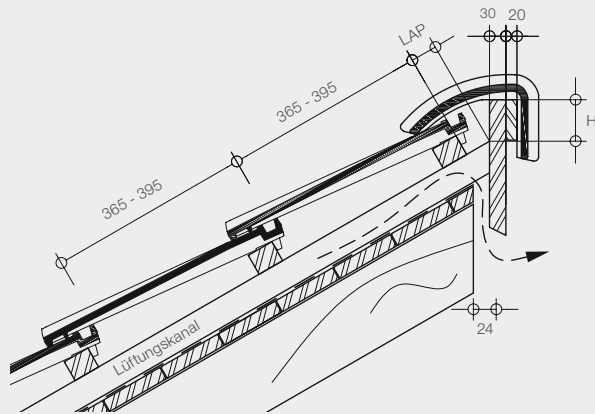
≥ 0,5 ‰ der zugehörigen Dachfläche, jedoch mindestens 50 cm²/m First

Design-First mit First-Gratabdeckband

DN°	10°	25°	20°	25°	30°	35°	40°	45°	50°
LAF (mm)	48	47	41	35	34	28	22	20	13
FLA (mm)	160	152	145	138	133	127	114	117	113

Die angegebenen Maße gelten für Dachlatten mit dem Querschnitt 30 x 50 mm.

Pult – Detail mit First-Gratabdeckband



Abluft am Pult

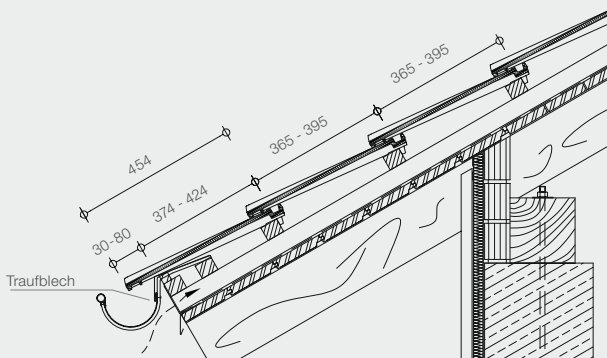
≥ 2 ‰ der zugehörigen Dachfläche, jedoch mindestens 200 cm²/m Pultfirst

Pultdachfirst, mit First-Gratabdeckband

DN°	10°	15°	20°	25°	30°	35°	40°	45°	50°
LAP (mm)	73	72	71	70	69	68	67	65	63
H (mm)	125	115	106	96	86	76	69	68	66

Die angegebenen Maße gelten für Dachlatten mit dem Querschnitt 30 x 50 mm.

Trauf – Detail



Zuluft an der Traufe

≥ 2 ‰ der zugehörigen Dachfläche, jedoch mindestens 200 cm²/m Traufe

Traufenüberstand nach örtlichen Gegebenheiten, Sparrenlänge, Dachneigung und Rinnengröße bauseits ermitteln (variabel 30 bis 80 mm)

Abstand Traufe zur 1. Lattung

454 mm abzüglich Traufüberstand = 374 bis 424 mm

Details

Koramic Dachbahnen gewähren Ihnen selbst bei flachen Dachneigungen hohe Sicherheit ohne aufwendige Unterdachaufbauten. Unsere Produkte haben sich in der Praxis über Jahrzehnte bewährt und sind strömungstechnisch geprüft. Die Angabe der Koramic-Regeldachneigung für unsere Dachziegelmodelle greift auf unsere langjährige Erfahrung und den im Markt befindlichen Produkten zurück.

Damit zahlt sich die überlegene Technik bei unseren Koramic Dach- und Unterdachprodukten sowohl bei der Bauwerkserstellung wie auch in der langjährigen Nutzung in puncto Kosten, Funktionalität und Langlebigkeit aus.

In Übereinstimmung mit den nationalen Regelwerken erlangen unsere Produkte somit den Status „Stand der Technik“ und dadurch auch eine anerkannte Gültigkeit. Da es sich hierbei um Ausführungen nach Koramic Herstellerangaben handelt, die von den nationalen Regelwerken (wie ZVDH, ÖNORM oder SIA-Norm) abweichen, empfehlen wir Ihnen eine Abstimmung und schriftliche Einzelvereinbarung zwischen Ihnen als ausführendem Dachhandwerker und dem Endkunden bzw. Eigentümer der Immobilie. Diese dient der vertraglichen Absicherung beider Parteien, ergänzend zur Leistungsvereinbarung. Im Downloadbereich auf www.wienerberger.de finden Sie hierfür das passende Musterschreiben inkl. einer Vereinbarungsvorlage.

Umsetzung von Zusatzmaßnahmen bei der Verwendung von Koramic Dachziegeln und Koramic Dachbahnen - DEUTSCHLAND

Alegra 8	Alegra 9 Alegra 10 E Alegra 10 T Alegra 12 B Alegra 12 T Alegra 15 Universo 10 Universo 14 Cavus 13 Karthago 14	Actua 10 Plano 11 V11 Cosmo 11 Cosmo 12 S Cosmo 13 S Tradi 12 Mondo 11 Mondo 15 S Herzziegel	Bunzlauer Biber Hohlstrangfalz Falzbiber	Zusatzmaßnahme nach Koramic Herstellerangabe
14°	16°	18°	24°	Regeldachneigung Koramic in Kombination mit Zusatzmaßnahmen nach Herstellerangaben
≥ 14°	≥ 16°	≥ 18°	≥ 24°	Ausführung einer Unterspannung/Unterdeckung verklebt ohne Nageldichtung, mögliche Koramic-Produkte: Classic 2S, Profi 2S, Premium 2S, Premium 2S ND, Premium Q
≥ 12°	≥ 14°	≥ 16°	≥ 22°	Ausführung einer Unterspannung/Unterdeckung verklebt ohne Nageldichtung, mögliche Koramic-Produkte: Premium 2S ND
≥ 12°	≥ 14°	≥ 16°	≥ 22°	Ausführung einer Unterspannung/Unterdeckung verklebt mit Nageldichtung, mögliche Koramic-Produkte: Classic 2S, Profi 2S, Premium 2S, Premium 2S ND, Premium Q
≥ 10°	≥ 12°	≥ 14°	≥ 18°	Ausführung als regensicheres Unterdach, mögliche Koramic-Produkte: Profi 2S, Premium 2S, Premium 2S ND, Premium Q
≥ 10°	≥ 10°	≥ 10°	≥ 10°	Ausführung als wasserdichtes Unterdach, mögliche Koramic-Produkte: Premium Q
Mönch & Nonne wird im Einzelfall beurteilt und freigegeben				
Untergeordnete Gebäude wie z.B. Carports, Scheunen, Lagerschuppen u.a. haben ggf. ein geringeres Schutzbedürfnis				

Unterdeckbahnen

Flachziegel

Unterdeckbahnen					
	<p>Classic und Classic 2S Wirtschaftliches Basisprodukt für den sicheren Einsatz als diffusionsoffene Unterdeck-, Unterspann- und Schalungsbahn (UDB-A, USB-A) ohne oder mit zwei Selbstklebestreifen.</p> 	<p>Profi 2S Das stabile Profi-Produkt für den sicheren Einsatz als verklebte, diffusionsoffene Unterdeck-, Unterspann- und Schalungsbahn (UDB-A, USB-A). Mit Rastermarken (10 x 10 cm) als Orientierungshilfe beim Verarbeiten.</p> 	<p>Premium 2S Das belastbare Premium-Produkt für den sicheren Einsatz als verklebte, diffusionsoffene Unterdeck-, Unterspann- und Schalungsbahn (UDB-A, USB-A). Mit bis zu 3 Monaten Freibewitterungszeit als Behelfsdeckung.</p> 	<p>Premium Q Die quell- und warmver-schweißbare Unterdeckbahn für diffusionsoffene und was-serdichte Dachkonstruktionen, unabhängig vom Dachziegelmodell ab 10° Dachneigung.</p> 	
Material	3-lagiges PP-Vlies mit mikroporösem Film	4-lagiges PP-Vlies	2-lagiges beschichtetes PES-Vlies	3-lagig mit monolithischen PU-Funktionsschichten	
Farbe	Rot	Rot	Rot	Grau	
Gewicht/Fläche	ca. 140 g/m ²	ca. 220 g/m ²	ca. 210 g/m ²	ca. 340 g/m ²	
Rollenlänge	50 m	50 m	50 m	50 m oder 25 m	
Rollenbreite	1,50 m	1,50 m	1,50 m	1,50 m	
Sd-Wert	ca. 0,02 m	ca. 0,03 m	ca. 0,15 m	ca. 0,18 m	
Paletteninhalt	20 Rollen/1.500 m ²	20 Rollen/1.500 m ²	20 Rollen/1.500 m ²	20 Rollen/1.500 m ² o. 750 m ²	
Zubehör Unterdeckbahnen					
<p>Multi-Tape Universalklebeband</p> 	<p>Nail-Tape Foam Nageldichtband</p> 	<p>Nail-Tape Butyl Nageldichtband</p> 			
Material	Acrylatkleber mit Gitterverstärkung einseitig	Material	PE-Band mit Hot-Melt-Kleber auf Kautschukbasis	Material	Butyl
Länge pro Rolle	25 m	Länge pro Rolle	30 m	Länge pro Rolle	30 m
Breite	60 mm	Breite	55 mm	Breite	50 mm
Verpackung	10 Rollen/Karton	Verpackung	10 Rollen/Karton	Verpackung	6 Rollen/Karton
Klebergewicht	260 g/m ²			Dauerelastisch	
<p>Multi-Fix Anschlusskleber</p> 	<p>Quellschweißmittel THF</p> 				
Material	MS-Polymer	Material	THF Quellschweißmittel für Unterdeckbahn Premium Q		
Verbrauch	ca. 1 Kartusche/7 m	Verbrauch	1 Fl. für 160 lfm Schweißnaht		
Verpackung	12 Kartuschen/Karton	Verpackung	Flasche zu 1,00 Liter		
Kartuscheneinheit	290 ml				
<p>Kapstreifen Premium Q</p> 	<p>Pinselflasche für Quellschweißmittel THF</p> 				
Material	Vorkonfektionierte Streifen aus der Unterdeckbahn Premium Q	Material	PE-Flasche mit Pinselkopf zum Aufschrauben		
Länge	50 m	Volumen	0,5 Liter		
Breite	300 mm				

Besuchen Sie auch unsere Ausstellungen:

Ausstellung Kirchkimmen

Wienerberger GmbH
Werk Kirchkimmen
Bremer Straße 9
27798 Kirchkimmen
Telefon (04408) 8020
E-Mail: verkauf.nord@wienerberger.com

Öffnungszeiten:
Beratung nach Terminvereinbarung

Pflasterklinker-Mustergarten Bramsche

Wienerberger GmbH
Werk Bramsche
Osnabrücker Straße 67
49565 Bramsche OT Pente
Telefon (05461) 9312-18

Öffnungszeiten:
Mo. – So. 08:00 – 21:00 Uhr
(Weitere Termine nach telefonischer Vereinbarung)



Wienerberger GmbH

Oldenburger Allee 26
D-30659 Hannover
Telefon (05 11) 610 70 -0
Fax (05 11) 61 44 03
info.de@wienerberger.com

Alle aktuellen Broschüren sowie weiterführende Informationen und Unterlagen finden Sie auf www.wienerberger.de

