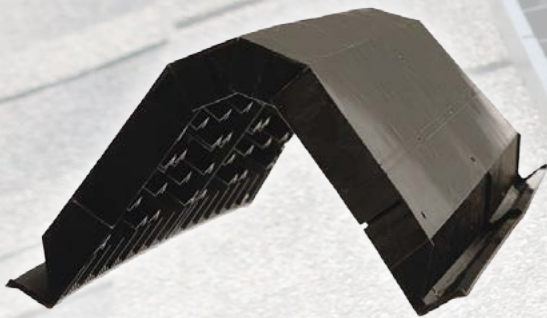


# Jumta seguma

## KORES VENTILĀCIJA

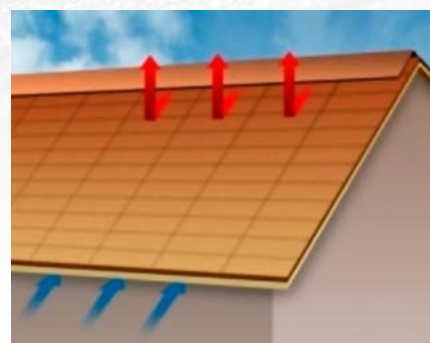


Šis elements ir universāls –  
tas pielietojams visu veidu jumtu korēs:

- montāžai uz jumta horizontālajām korēm;
- jumtu slīpajās korēs;
- kā arī vietās, kur jumts pieslēdzas pie ēkas fasādes.

### Īpašības:

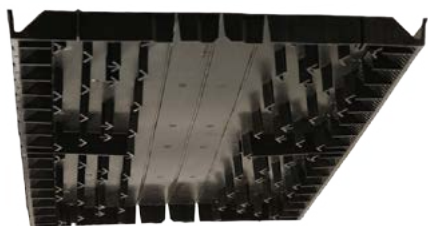
- elastīgs arī pie zemām gaisa temperatūrām;
- konstrukcijas forma veidota tā, lai izslēgtu sniegu puteņu un slīpā lietus iekļūšanu jumtā;
- mehāniski izturīga konstrukcija (iztur pieauguša cilvēka svaru);
- locījuma vieta sastāv no 3 līnijām, kas nodrošina ieapaļu pareizu kores formu;
- ir brīvs no papildus detaļām (poroloni, sieti, u.c.), kas varētu radīt vēdināšanas problēmas ilgtermiņā;
- pareizi veidoti vēdināšanas ceļi vieglai gaisa caurplūšanai;
- unikāla patentēta izveidota forma. Patenta nr. 001217848-0001;
- 50 gadu kalpošanas garantija.



## Pareizi veidota jumta konstrukcija un tās vēdināšana nodrošina ēkas ilgmūžību!

### Jumta vēdināšana nepieciešama, lai:

- ziemā – nerastos kondensāts;
- vasarā – neuzkarstu dzīvojamās telpas.



### Uz kores ventilācijas ir:

- 6 konkrētas vietas montāžas skrūvēm, ar kurām elements piestiprināms pie jumta.
- atzīmēta naglu līnija, kur mehāniski stiprināt jumta seguma kores elementus.
- elementus savā starpā viegli savienot pēc principa "tētis-mamma", lai veidotu vajadzīgā garuma taisnas līnijas kori.

### Tehniskie dati:

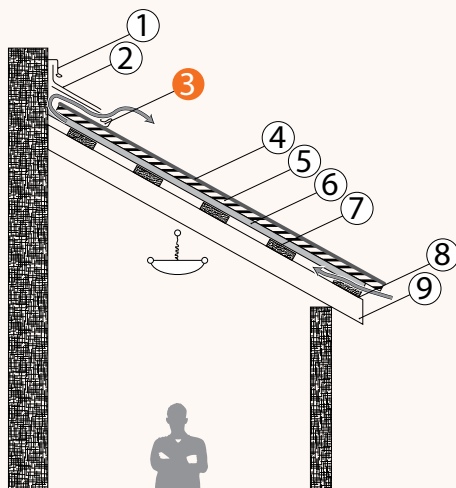
- izmērs: 360 (290) x 600 mm;
- krāsa: melna, brūna, zaļa un pelēka;
- 1 elementa svars: 550 gr.

### Iepakojums:

- 10 gab. kastē = 6 tekošie metri.

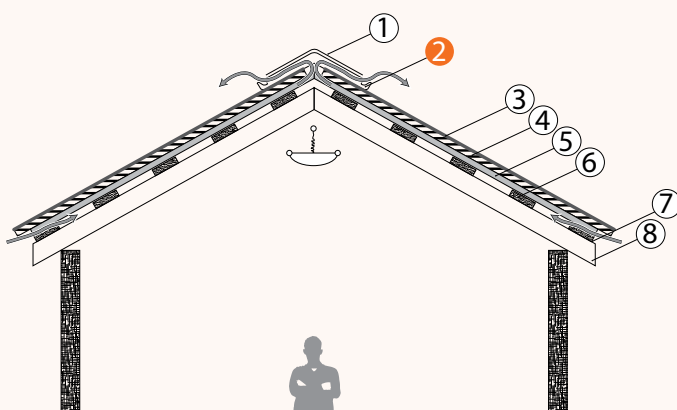


# Jumta vēdināšana kad siltinājums veidots spārēs



**A**

1. Pieslēgums pie sienas
2. Bituma kores elements
3. Kores ventilācija (puse)
4. Jumta segums
5. OSB
6. Bruse 50x50
7. Dēlis 25(30)x100
8. Vēja izolācijas materiāls
9. Siltināta spāre

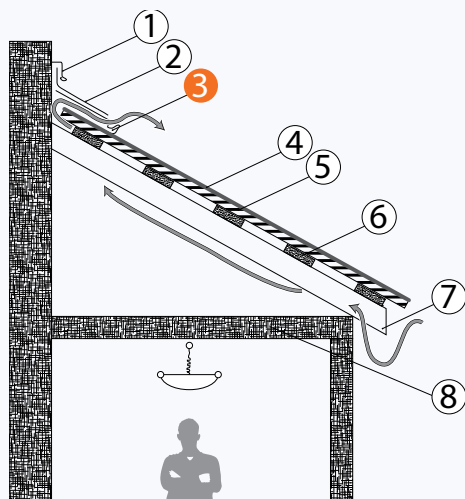


**B**

1. Bituma kores elements
2. Kores ventilācija
3. Jumta segums
4. OSB
5. Bruse 50x50
6. Dēlis 25(30)x100
7. Vēja izolācijas materiāls
8. Siltināta spāre

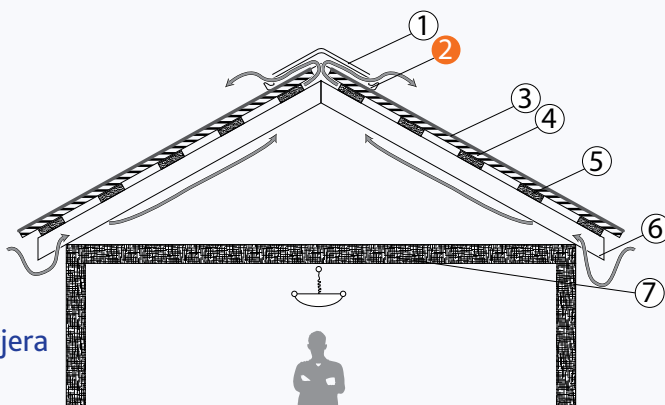
**A**

1. Pieslēgums pie sienas
2. Bituma kores elements
3. Kores ventilācija (puse)
4. Jumta segums
5. OSB
6. Dēlis 25(30)x100
7. Spāre
8. Pārklājums ar siltinājumu + pretvēja barjera



**B**

1. Bituma kores elements
2. Kores ventilācija
3. Jumta segums
4. OSB
5. Dēlis 25(30)x100
6. Spāre
7. Pārklājums ar siltinājumu + pretvēja barjera



Jumta vēdināšana  
kad siltināts pārsegums