

APAĻĀS TĒRAUDA ŪDENS NOTEKSISTĒMAS

Ø 125/80mm

Ø 125/100mm

Ø 150/100mm

Ø 150/120mm

Ø 150/140mm

NOTEKSISTĒMAS MONTĀŽAS REKOMENDĀCIJAS

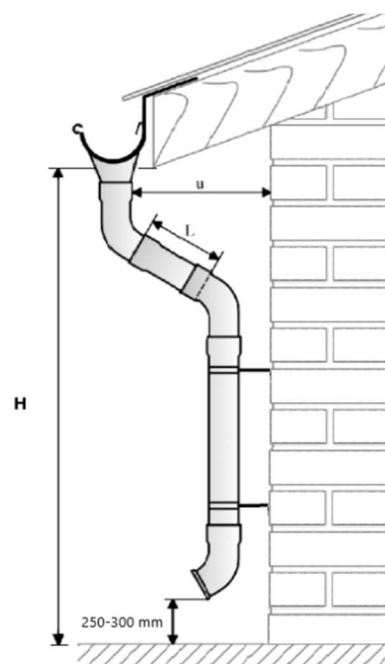
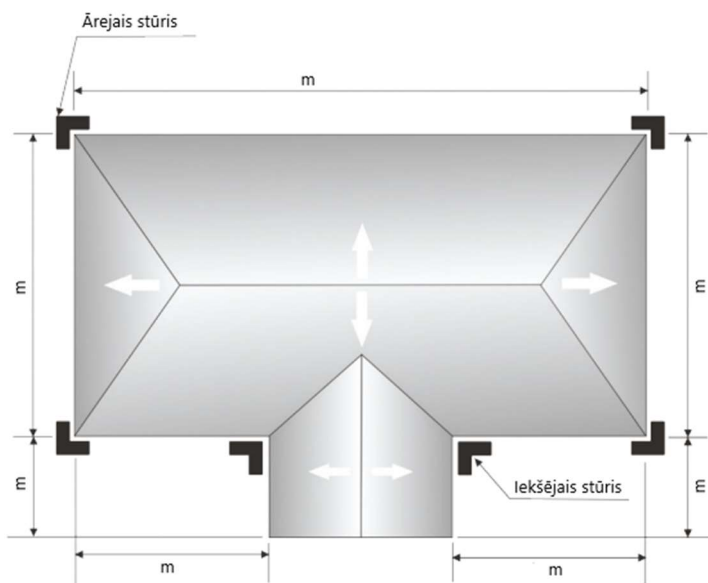
Ūdens noteksisstēmas elementi

1.	Tekne
2.	Teknes gals
3.	Teknes stūris ārējais/ iekšējais
4.	Teknes āķis īsaiss/ garais
5.	Piltuve-konektors
6.	Notekcaurules līkums A/B
7.	Notekcaurules pagarinājums 625/1250 mm
8.	Notekcaurule L 2500 / 3000 / 4000 mm
9.	Notekcaurules lejasgals
10.	Notekcaurules stiprinājums

Ūdens noteksisstēmas aprēķins

Aprēķinam nepieciešami šādi dati:

- jumta plāns;
- jumta dzegas augstums (H);
- pārkares platums (U).



Ūdensnoteku sistēmas plānošana

Ūdensnoteku sistēmas diametrs un izvietojums ir atkarīgs no jumta laukuma un konfigurācijas

Tiek pieņemts, ka, lai novadītu nokrišņu ūdeni no 1 m² liela jumta laukuma ir nepieciešams 1 cm² liels notekcauruļu šķērsgriezuma laukums.

AV noteksistēmas šķērsgriezums ir:

Ø 125/80mm - 50 cm²

Ø 125/100mm - 79 cm²

Ø 150/100mm - 79 cm²

Ø 150/120mm - 113 cm²

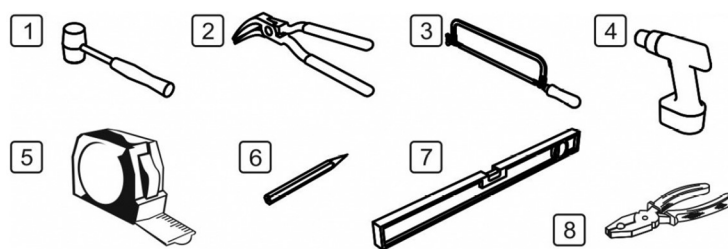
Ø 150/140mm - 154 cm²

!! Maksimālajam attālumam starp notekcaurulēm nevajadzētu būt lielākam par 10 metriem.

Nepieciešamie instrumenti un papildmateriāli

Ūdensnoteku sistēmas kvalitatīvai montāžai ir nepieciešams elektriskais ripzāģis vai skārda šķēres, urbjmašīna, silikons un skrūves.

Ūdensnoteku sistēmas skrāpējumus, kas radušies transportēšanas vai montāžas laikā, ir jāaizkrāso ar atbilstošu krāsu.



!! Materiālu griešanai nedrīkst izmantot abrazīvo disku!

Noteksistēmas montāža

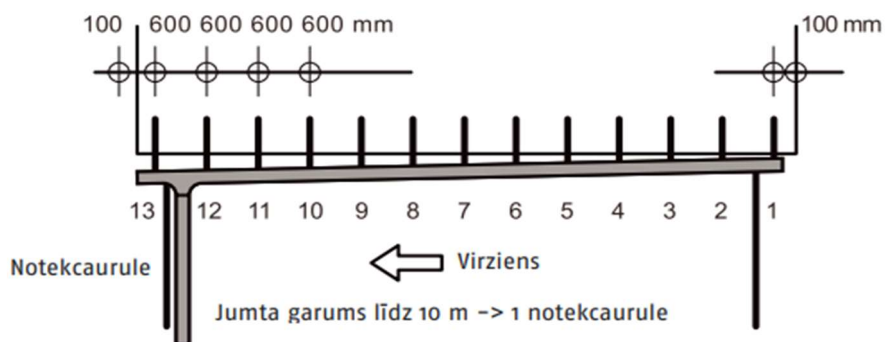
Nosakiet piltuves atrašanās vietu. Atcerieties, ka šī vieta būs tekņu sistēmas zemākais punkts. Katras plaknes tālākajā punktā nosakiet āķu atrašanās vietas. Tas parādīs attālumu starp teknes tālākajiem āķiem un ļaus izveidot pareizu teknes slīpumu.

Pirmo āķi uzstāda tā, lai attālums starp jumta plaknes iedomāto turpinājumu un teknes ārmalu būtu 20-30 mm. Āķus stiprina ar divām garajām skrūvēm.

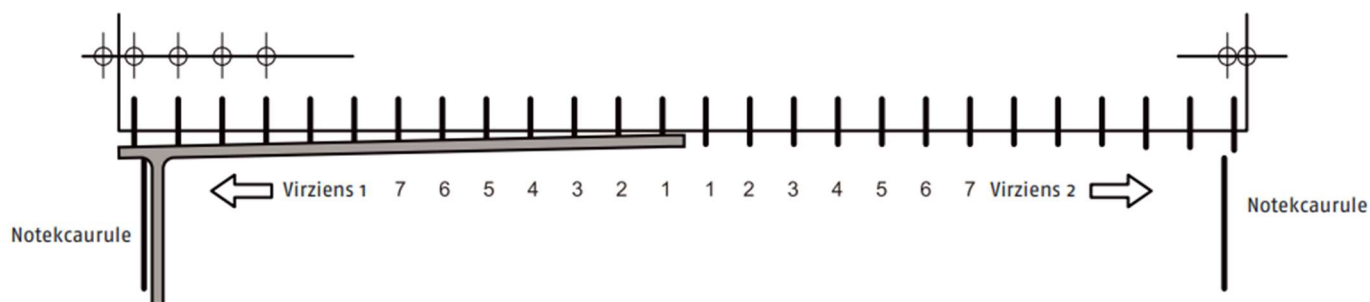
!! Pirmo un pēdējo āķi stiprina 100 mm no karnīzes gala.

Nostiepiet auklu starp šiem āķiem un izveidojiet slīpumu virzienā uz kolektoru, rēķinot 20 -30 mm uz 10 m. Ņemot vērā auklas līmeni un teknes garumu, nosakiet teknes āķu stiprinājuma vietas.

!! Piestiprinot āķus, atcerieties, ka ieteicamais attālums starp āķiem ir no 600 mm līdz 900 mm.



*** Vienvirziena teknes slīpums**



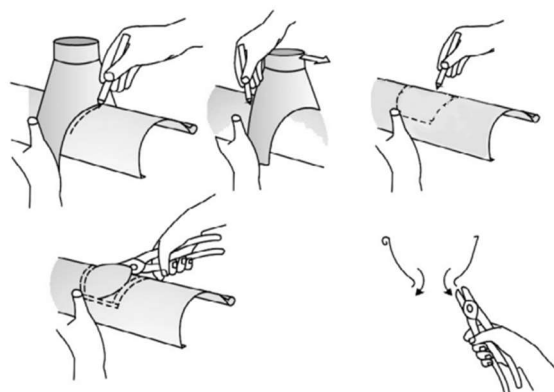
*** Divu virzienu teknes slīpums**

Piltuves-konektora montāža

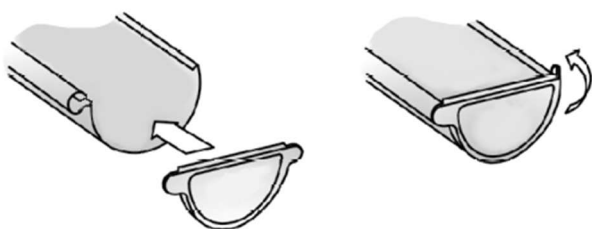
Vispirms jāparedz vietas, kur tekne tiks savienota ar notekcauruli.

Uz teknes jāatzīmē un ar skārda šķērēm jāizgriež atveri kuras lielums apmēram atbilst notekcaurules diametram. Atlociet teknes atveres malas ūdens tecēšanas virzienā.

Uzstādiet piltuvi-konektoru zem tekne izveidotās atveres. Piltuves-konektora priekšējo malu aizāķē aiz teknes priekšpusē un pagriežot novietojiet to paredzētajā vietā, pēc tam nolociet piltuves-konektora aizmugurējo stiprinājumu un cieši piespiediet pie teknes.



Teknes galu montāža



Uzstādiet universālo teknes galu atbilstoši jumta konstrukcijai. Iesākumā savienojuma vietu noblīvē ar silikonu, pēc tam tekni ar teknes galu savienojiet paredzētajās rievās. Teknes gala atloku, kas saskaras ar sienu, jānoloka tā, lai tas piekļautos teknes malai.

Teknes stūru montāža

Uzstādiet iekšējos/ārējos stūrus atbilstoši to stiprināšanas veidam

Teknes montāža

Vispirms ielieciet arī teknes priekšējo malu un pēc tam ievietojiet tekni āķa izliektajā daļā. Nolociet teknes āķa aizmugurējos stiprinājumus un cieši piespiediet pie teknes. Teknes jāievieto āķos pēc iespējas precīzāk, jo pēc to uzstādīšanas nav ieteicams teknes pārvietot gareniski, jo tā var saskrāpēt krāsojumu.

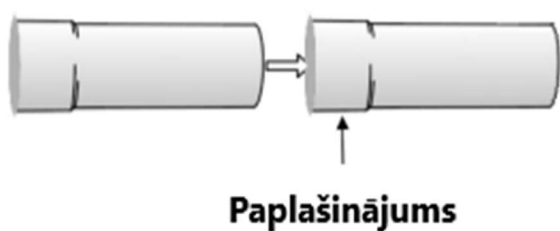
Tekņu savienošana

Lai teknes savienotu, tās novietojiet vienu pretim otrai un vienu no tekne apgrieziet otrādi. Savienojot teknes ir jāņem vērā ūdens tecēšanas virziens. Teknes savienojiet ievietojot vienu otrā. Savienojuma vietai ir jābūt vismaz 10cm garai. Savienojuma vietu blīvē ar silikonu un stiprina ar kniedēm.

Notekcaurules montāža

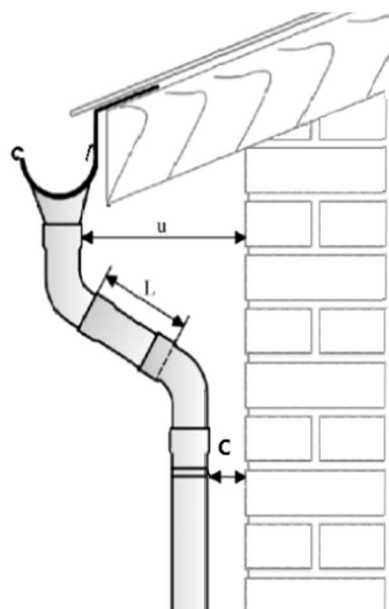
- Ja jumta konstrukcija veido pārkari, tad, lai savienotu piltuvi-konektoru ar notekcauruli izmanto 2 līkumus (A/B), ja pārkares platums pārsniedz 30 cm, izmanto attiecīga garuma caurules pagarinātāju.
- Ja jumta konstrukcija ir bez pārkares, tad notekcauruli pievieno tieši pie piltuves-konektora.

Notekcaurules līkumus ir viegli savienot ar notekcaurulēm, jo notekcaurules viens gals ir paplašināts, lai varētu savienot vienu elementu ar otru. Notekcaurules iespējams saīsināt caurules nepaplašinātajā galā.



!! Notekcaurulēm ir jāatrodas 20 – 40 mm no sienas (C).

Notekcaurules stiprinājuma montāžai pie mūra sienas izmanto $\varnothing 8$ mm skrūves.



Notekcauruļu stiprinājumiem pie sienas ir jāatrodas uz cauruļu un līkumu vai cauruļu un cauruļu savienojumu vietām.

Piestipriniet augšējo cauruļu stiprinājumu nedaudz zem notekcaurules līkuma.

!! Maksimālais attālums starp cauruļu stiprinājumiem ir 1.8 m.

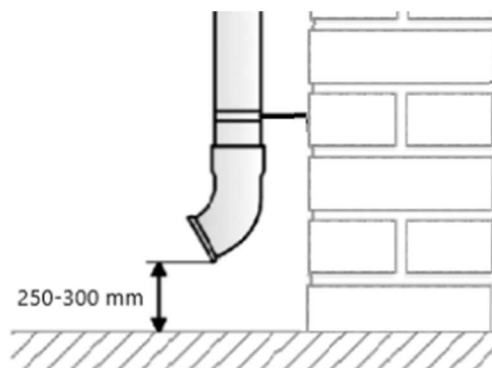
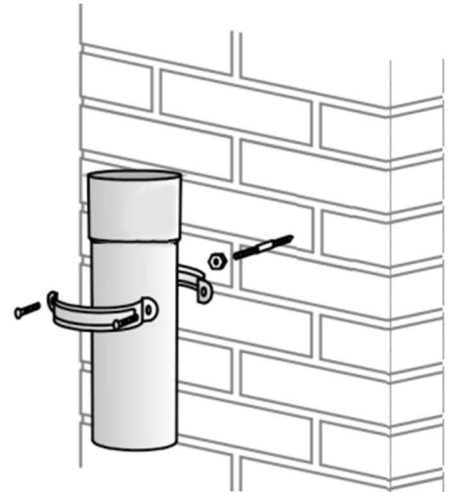
Katrai 2m notekcaurulei ir nepieciešami vismaz 2 stiprinājumi;

Katrai 3m notekcaurulei vismaz 3 stiprinājumi.

Ievietojiet notekcauruli stiprinājumā, stiprinājumu jānofiksē ar 2 skrūvēm ar uzgriežņiem.

Nostiprinot notekcauruli, nepārvelciet stiprinājuma skrūves, atstājot iespēju notekcaurulei kustēties temperatūras svārstību ietekmē.

Notekcaurules apakšējam stiprinājumam ir jāatrodas caurules un lejasgala stiprinājuma vietā. Ja tas nav iespējams, tad notekcaurules un līkuma nostiprināšanai izmanto kniedes vai skrūves.



!! Notekcaurules lejasgalam ir jāatrodas 250 - 300 mm virs zemes. Tas jāņem vērā nogriežot vertikālo notekcaurules gabalu.

Kopšana

Lai ūdensnoteku sistēma kalpotu pēc iespējas ilgāk, tā ir regulāri jāpārbauda un jākopj.

Ūdensnoteku sistēma ir jāpārbauda ne retāk kā reizi gadā (ieteicams pavasarī), jo lietus ūdens ne vienmēr pilnībā aizskalo tehnēs un notekcaurulēs sakrājušās koku lapas, skujuas un citus netīrumus. Ūdensnoteku sistēmu tīrot ir jāievēro piesardzība, lai nesaskrāpētu materiāla pārklājumu.

Ūdensnoteku sistēmu var mazgāt ar ūdeni un mīkstu birsti. Mazgājot ar ūdens strūklu, maksimālais spiediens nedrīkst pārsniegt 50 bārus. Mazgāšanai var izmantot arī krāsotu virsmu mazgāšanai paredzētu līdzekli, ļaujot tam pāris minūtes iedarboties un pēc tam rūpīgi noskalojot ar lielu, tīru ūdens daudzumu.