

Kores mezgls

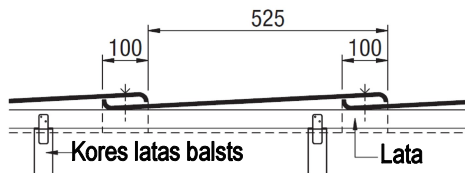
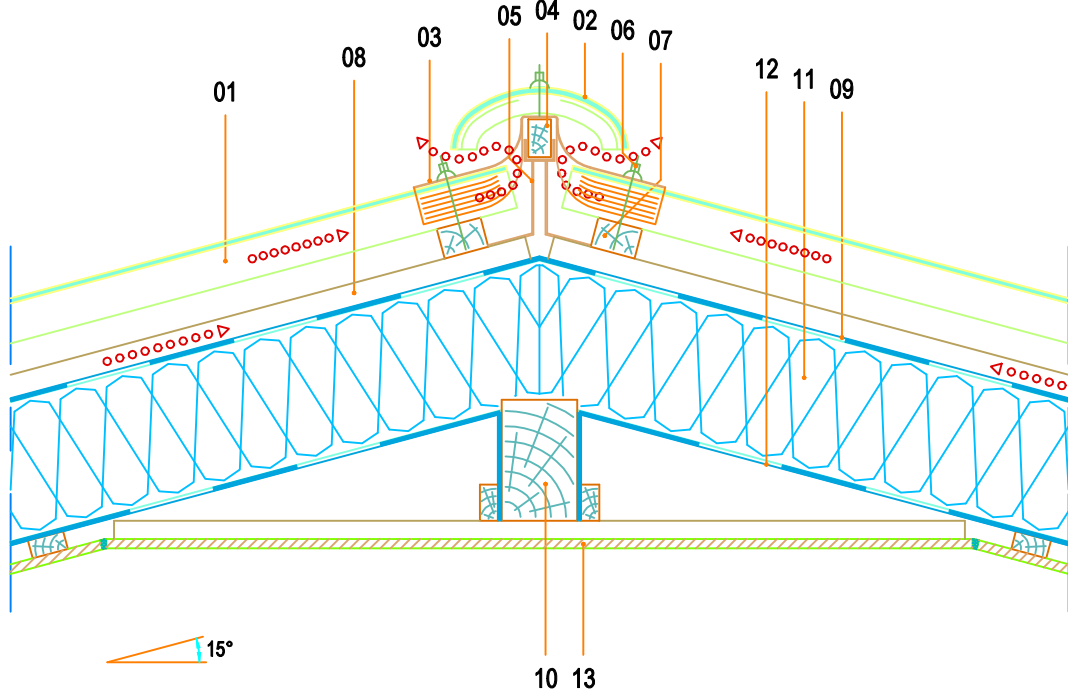
Sagatavoja MU

Papildus informācija

Pārbaudīja ...

Zīmējuma autortiesības pieder © Etex group.  
Uzņēmums ar šo informāciju dalās godprātīgi, taču neuzņemas atbildību par zaudējumiem vai bojājumiem, kas radušies tās izmantošanas rezultātā. Eternit un citi logotipi ir Etex grupas preču zīmes. Jebkāda to izmantošana bez pilnvarojuma ir stingri aizliegta un var pārkāpt preču zīmju tiesības.

Mērogā M 1:10



Kore



Kores noslēgs

- 01 Jumta segums no vijņotām loksņēm
- 02 Kores detaļa
- 03 Blīvlente
- 04 Šķautnes pārsega atbalsta brusa
- 05 Metāla kronšteins
- 06 Vijņoto lokšņu stiprinājuma skrūve (6 x 100 mm)
- 07 Šķērslata (50x50 mm)
- 08 Gareniskā lata (50x 25 mm)
- 09 Difūzijas membrāna
- 10 Gareniskā brusa
- 11 Siltumizolācija
- 12 Tvaika izolācija
- 13 Iekšējā apdare

Papildus informācijai, lūdzu, sazinieties ar:

Mājaslapa: [www.eternit.lv](http://www.eternit.lv), E-pasts: [elviss.silins@etexgroup.com](mailto:elviss.silins@etexgroup.com), Tālr.: +37125700387

Vietējā uzņēmuma adrese: J. Dalinkevičiaus 2H, Naujoji Akmeņi, LT-85118

Vienslīpes jumta kore

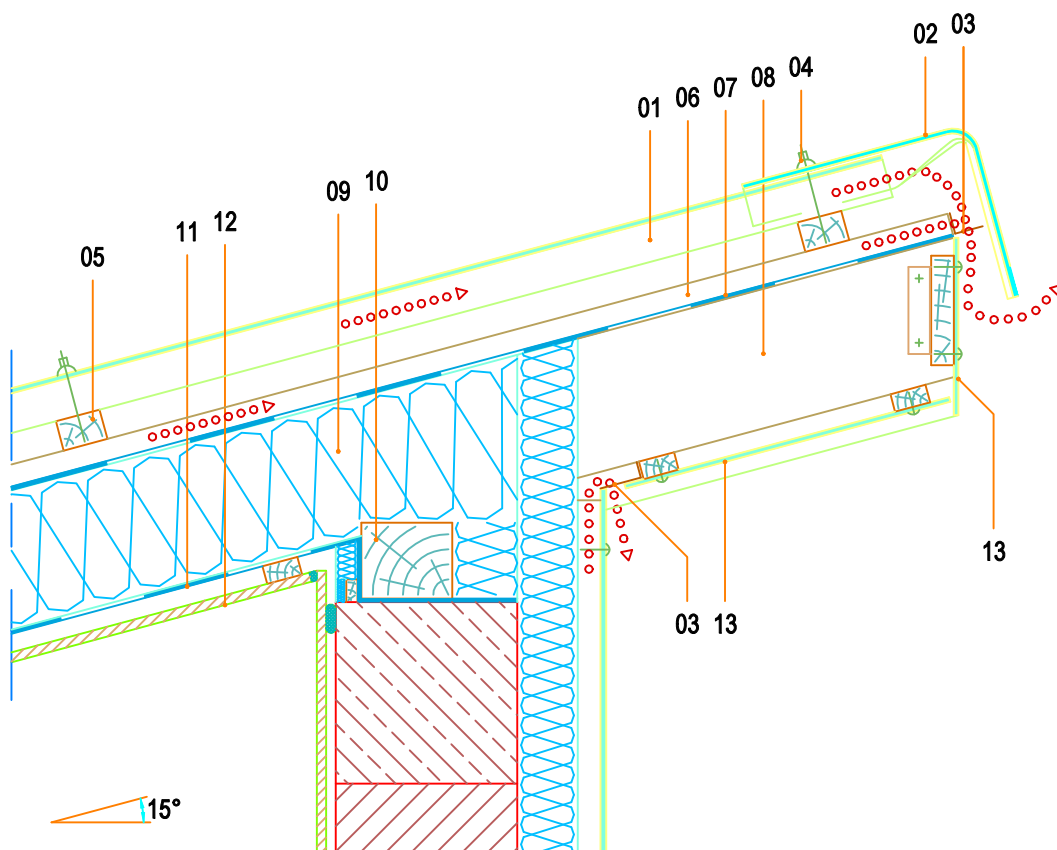
Sagatavoja MU

Papildus informācija

Pārbaudīja ...

Zīmējuma autoritātes pieder © Etex group.  
Uzņēmums ar šo informāciju dalās godprātīgi, taču neuzņemas atbildību par zaudējumiem vai bojājumiem, kas radušies tās izmantošanas rezultātā. Eternit un citi logotipi ir Etex grupas preču zīmes. Jebkāda to izmantošana bez pilnvarojuma ir stingri aizliegta un var pārkāpt preču zīmju tiesības.

Mērogā M 1:10



Vienslīpes jumta kore

- 01 Jumta segums no vijņotām loksņēm
- 02 Vienslīpes jumta kore
- 03 Ventilācijas profils
- 04 Vijņoto lokšņu stiprinājuma skrūve (6 x 100 mm)
- 05 Šķērslata (50x50 mm)
- 06 Gareniskā lata (50x 25 mm)
- 07 Difūzijas membrāna
- 08 Spāre/starpspāru telpa
- 09 Siltumizolācija
- 10 Mūrlata
- 11 Tvaika izolācija
- 12 Iekšējā apdare
- 13 Šķiedrcementa „CEDRAL” apšuvums

Papildus informācijai, lūdzu, sazinieties ar:

Mājaslapa: [www.eternit.lv](http://www.eternit.lv), E-pasts: [elviss.silins@etexgroup.com](mailto:elviss.silins@etexgroup.com), Tālr.: +37125700387

Vietējā uzņēmuma adrese: J. Dalinkevičiaus 2H, Naujoji Akmeņi, LT-85118

Sienas savienojuma mezgls

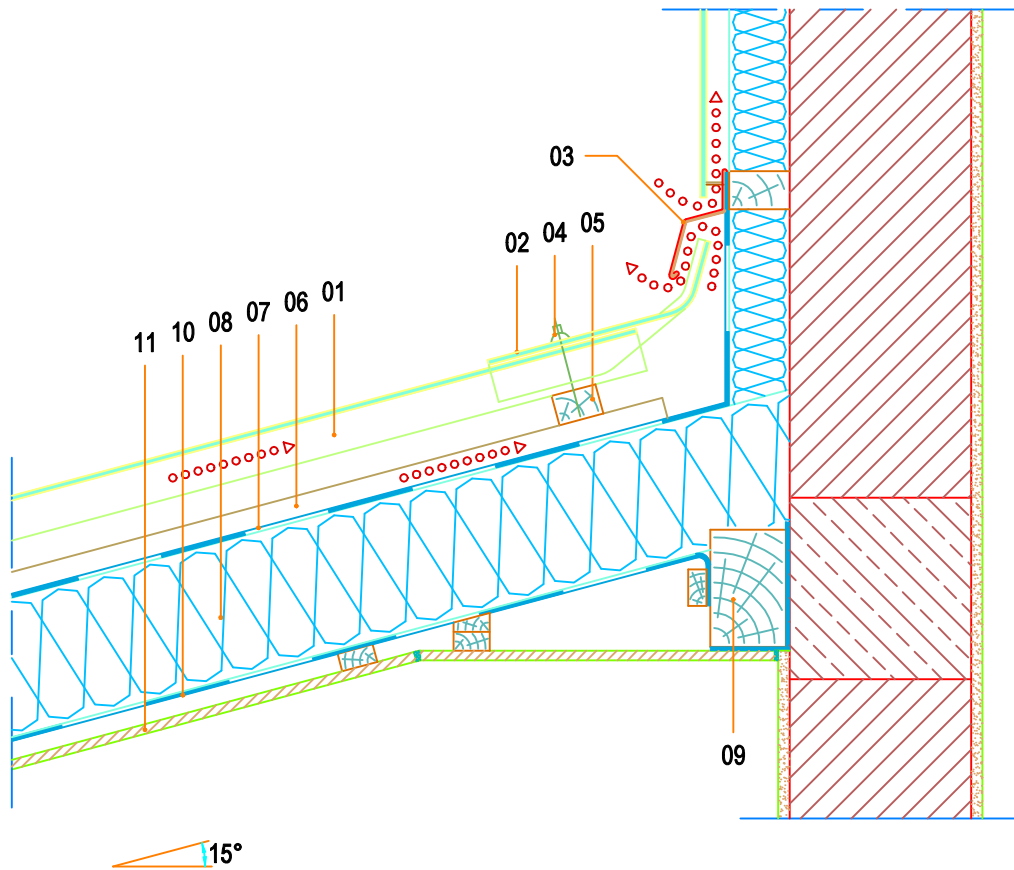
Sagatavoja MU

Papildus informācija

Pārbaudīja ...

Zīmējuma autoritātes pieder © Etex group.  
Uzņēmums ar šo informāciju dalās godprātīgi, taču neuzņemas atbildību par zaudējumiem vai bojājumiem, kas radušies tās izmantošanas rezultātā. Eternit un citi logotipi ir Etex grupas preču zīmes. Jebkāda to izmantošana bez pilnvarojuma ir stingri aizliegta un var pārkāpt preču zīmju tiesības.

Mērogā M 1:10



Sienas savienojums

- 01 Jumta segums no viļņotām loksņēm
- 02 Sienas savienojuma detaļa
- 03 Skārda detaļa - pieslēgums pie sienas
- 04 Viļņoto lokšņu stiprinājuma skrūve (6 x 100 mm)
- 05 Šķērslata (50x50 mm)
- 06 Gareniskā lata (50x 25 mm)
- 07 Difūzijas membrāna
- 08 Siltumizolācija
- 09 Mūrlata
- 10 Tvaika izolācija
- 11 Iekšējā apdare

Papildus informācijai, lūdzu, sazinieties ar:

Mājaslapa: [www.eternit.lv](http://www.eternit.lv), E-pasts: [elviss.silins@etexgroup.com](mailto:elviss.silins@etexgroup.com), Tālrunis: +37125700387

Vietējā uzņēmuma adrese: J. Dalinkevičiaus 2H, Naujoji Akmene, LT-85118

Sienas sānu pieslēguma mezgls

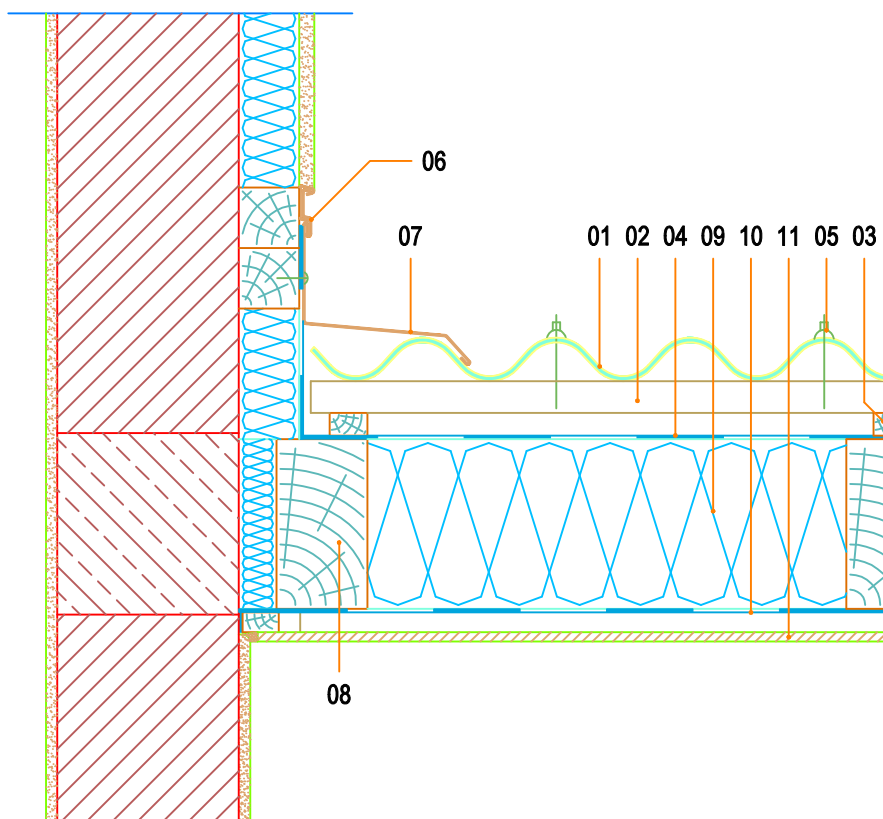
Sagatavoja MU

Papildus informācija

Pārbaudīja ...

Zīmējuma autoritātes pieder © Etex group.  
Uzņēmums ar šo informāciju dalās godprātīgi, taču neuzņemas atbildību par zaudējumiem vai bojājumiem, kas radušies tās izmantošanas rezultātā. Eternit un citi logotipi ir Etex grupas preču zīmes. Jebkāda to izmantošana bez pilnvarojuma ir stingri aizliegta un var pārkāpt preču zīmju tiesības.

Mērogā M 1:10



- 01 Jumta segums no vijņotām loksņēm
- 02 Šķērslata (50x50 mm)
- 03 Gareniskā lata (50x 25 mm)
- 04 Difūzijas membrāna
- 05 Vijņoto lokšņu stiprinājuma skrūve (6 x 100 mm)
- 06 Metāla detaļa
- 07 Skārda detaļa - pieslēgums pie sienas
- 08 Spāres
- 09 Siltumizolācija
- 10 Tvaika izolācija
- 11 Iekšējā apdare

Papildus informācijai, lūdzu, sazinieties ar:

Mājaslapa: [www.eternit.lv](http://www.eternit.lv), E-pasts: [elviss.silins@etexgroup.com](mailto:elviss.silins@etexgroup.com), Tālrunis: +37125700387

Vietējā uzņēmuma adrese: J. Dalinkevičiaus 2H, Naujoi Akmene, LT-85118

Lāseņa mezgls

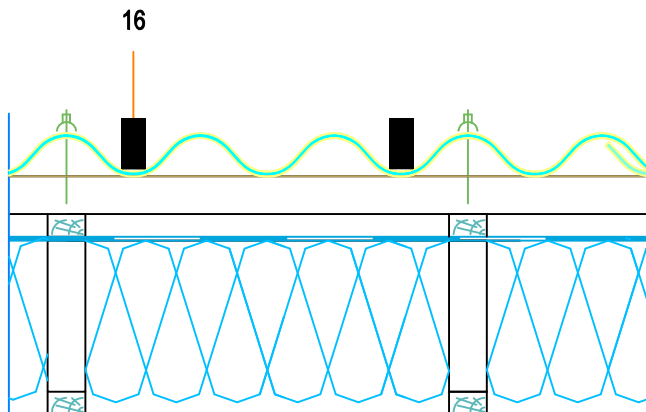
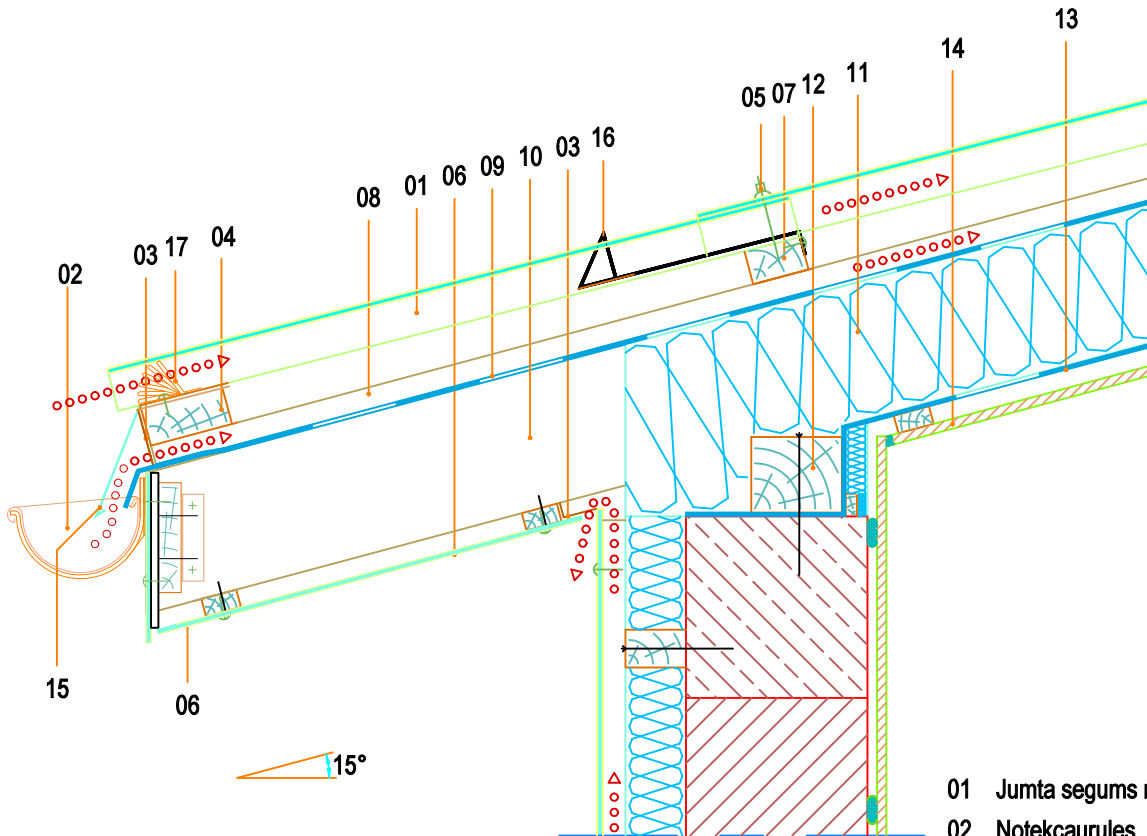
Sagatavoja MU

Papildus informācija

Pārbaudīja ...

Zīmējuma autoritātes pieder © Etex group.  
Uzņēmums ar šo informāciju dalās godprātīgi, taču neuzņemas atbildību par zaudējumiem vai bojājumiem, kas radušies tās izmantošanas rezultātā. Eternit un citi logotipi ir Etex grupas preču zīmes. Jebkāda to izmantošana bez pilnvarojuma ir stingri aizliegta un var pārkāpt preču zīmju tiesības.

Mērogā M 1:10



- 01 Jumta segums no vijņotām loksņēm
- 02 Notekcaurules
- 03 Ventilācijas profils
- 04 Divkārsšā dzega šķērseniskās spāres
- 05 Vijņoto lokšņu stiprinājuma skrūve (6 x 100 mm)
- 06 Šķiedrcementa „CEDRAL” apšuvums
- 07 Šķērslata (50x50 mm)
- 08 Gareniskā lata (50x 25 mm)
- 09 Difūzijas membrāna
- 10 Spāre/starpspāru telpa
- 11 Siltumizolācija
- 12 Mūrlata
- 13 Tvaika izolācija
- 14 Iekšējā apdare
- 15 Skārda detaļa - lāsenis
- 16 Sniega barjera - smalcinātājs
- 17 Pretputnu barjera

Papildus informācijai, lūdzu, sazinieties ar:

Mājaslapa: [www.eternit.lv](http://www.eternit.lv), E-pasts: [elviss.silins@etexgroup.com](mailto:elviss.silins@etexgroup.com), Tālr.: +37125700387

Vietējā uzņēmuma adrese: J. Dalinkevičiaus 2H, Naujoji Akmeņi, LT-85118

Vējmalas mezgls

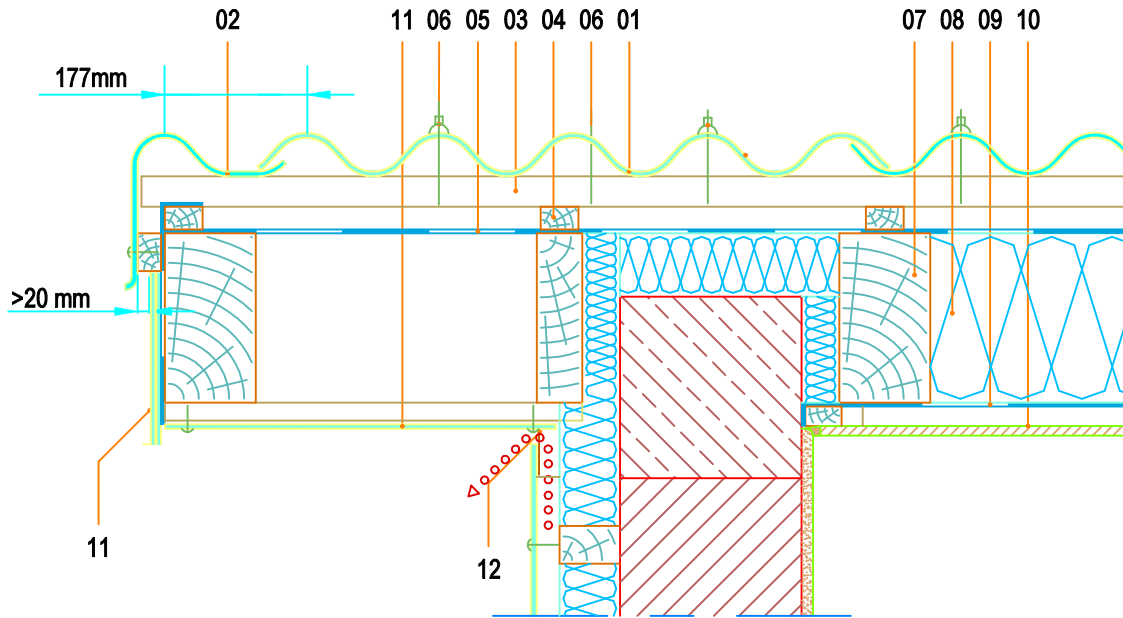
Sagatavoja MU

Papildus informācija

Pārbaudīja ...

Zīmējuma autoritātes pieder © Etex group.  
Uzņēmums ar šo informāciju dalās godprātīgi, taču neuzņemas atbildību par zaudējumiem vai bojājumiem, kas radušies tās izmantošanas rezultātā. Eternit un citi logotipi ir Etex grupas preču zīmes. Jebkāda to izmantošana bez pilnvarojuma ir stingri aizliegta un var pārkāpt preču zīmju tiesības.

Mērogā M 1:10



S veida vējmala kreisā



S veida vējmala labā

- 01 Jumta segums no vijņotām loksņēm
- 02 S veida vējmala
- 03 Šķērslata (50x50 mm)
- 04 Gareniskā lata (50x 25 mm)
- 05 Difūzijas membrāna
- 06 Vijņoto lokšņu stiprinājuma skrūve (6 x 100 mm)
- 07 Spāres
- 08 Siltumizolācija
- 09 Tvaika izolācija
- 10 Iekšējā apdare
- 11 Šķiedrcementa "Cedral" apšuvums
- 12 Ventilācijas profils

Papildus informācijai, lūdzu, sazinieties ar:

Mājaslapa: [www.eternit.lv](http://www.eternit.lv), E-pasts: [elviss.silins@etexgroup.com](mailto:elviss.silins@etexgroup.com), Tālrs.: +37125700387

Vietējā uzņēmuma adrese: J. Dalinkevičiaus 2H, Naujopi Akmeņi, LT-85118

Satekas mezgls

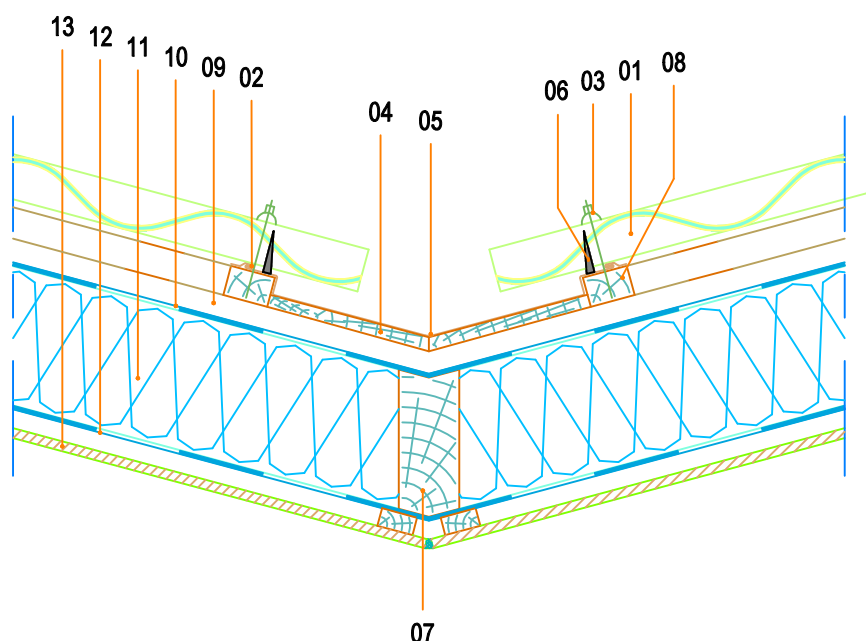
Sagatavoja MU

Papildus informācija

Pārbaudīja ...

Zīmējuma autoritātes pieder © Eternit group.  
Uzņēmums ar šo informāciju daļas godprātīgi, taču neuzņemas atbildību par zaudējumiem vai bojājumiem, kas radušies tās izmantošanas rezultātā. Eternit un citi logotipi ir Eternit grupas preču zīmes. Jebkāda to izmantošana bez pilnvarojuma ir stingri aizliegta un var pārkāpt preču zīmju tiesības.

Mērogā M 1:10



- 01 Jumta segums no viļņotām loksņēm
- 02 Porolona sateknes blīve
- 03 Viļņoto lokšņu stiprinājuma skrūve (6 x 100 mm)
- 04 Satekas dēlis
- 05 Alumīnija sateka
- 06 Porolona sateknes blīve
- 07 Gareniskā brusa
- 08 Šķērslata (50x50 mm)
- 09 Gareniskā lata (50x 25 mm)
- 10 Difūzijas membrāna
- 11 Siltumizolācija
- 12 Tvaika izolācija
- 13 Iekšējā apdare

Papildus informācijai, lūdzu, sazinieties ar:

Mājaslapa: [www.eternit.lv](http://www.eternit.lv), E-pasts: [elviss.silins@etexgroup.com](mailto:elviss.silins@etexgroup.com), Tālrunis: +37125700387

Vietējā uzņēmuma adrese: J. Dalinkevičiaus 2H, Naujoi Akmene, LT-85118

Dūmvada mezgls, no priekšpusē

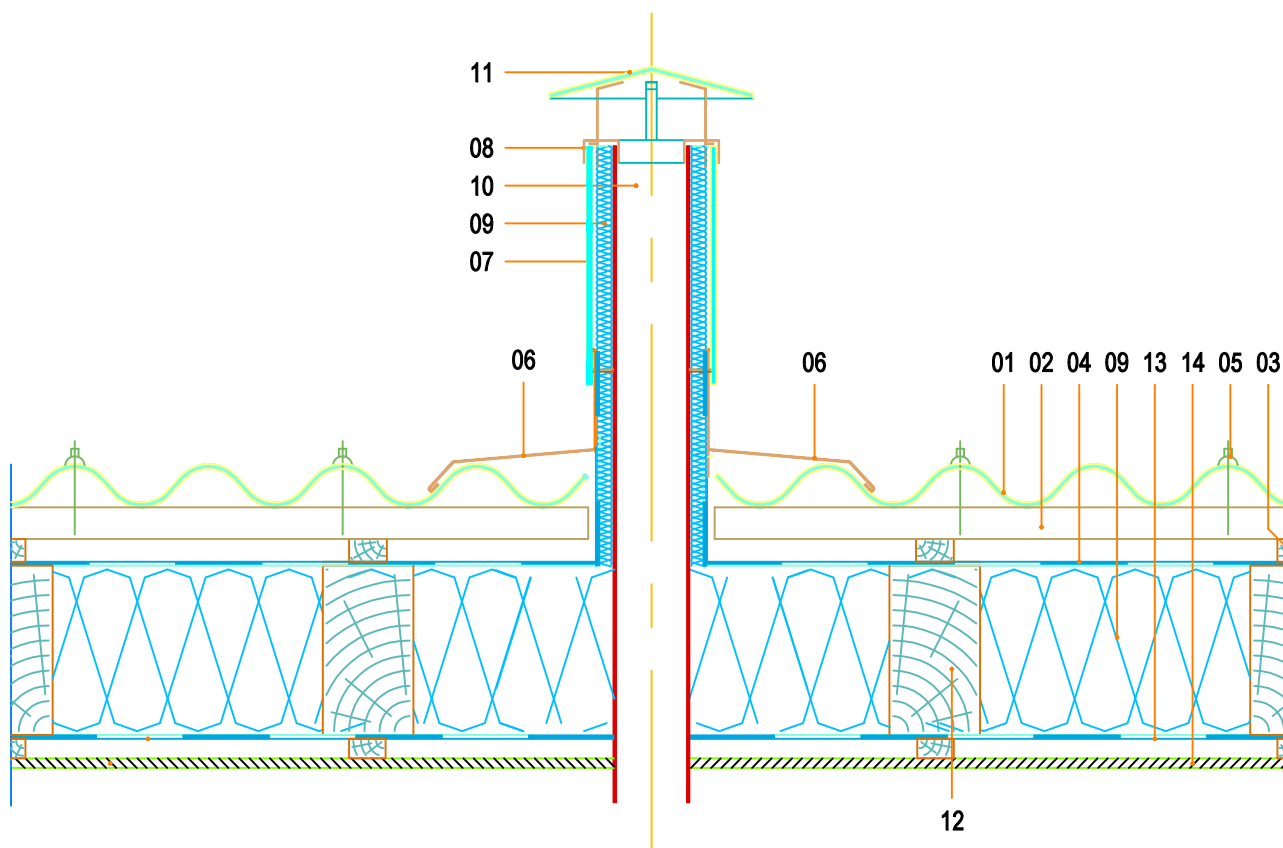
Sagatavoja MU

Papildus informācija

Pārbaudīja ...

Zīmējuma autoritātes pieder © Eternit group.  
Uzņēmums ar šo informāciju daļās godprātīgi, taču neuzņemas atbildību par zaudējumiem vai bojājumiem, kas radušies tās izmantošanas rezultātā. Eternit un citi logotipi ir Eternit grupas preču zīmes. Jebkāda to izmantošana bez pilnvarojuma ir stingri aizliegta un var pārkāpt preču zīmju tiesības.

Mērogā M 1:10



- 01 Jumta segums no vijņotām loksņēm
- 02 Šķērslata (50x50 mm)
- 03 Gareniskā lata (50x 25 mm)
- 04 Difūzijas membrāna
- 05 Vijņoto lokšņu stiprinājuma skrūve (6 x 100 mm)
- 06 Skārda detaļa
- 07 Dūmvada apdare
- 08 Metāla kronšteini
- 09 Siltumizolācija
- 10 Dūmvads
- 11 Dūmvada jumtiņš
- 12 Spāres
- 13 Tvaika izolācija
- 14 Iekšējā apdare

Papildus informācijai, lūdzu, sazinieties ar:

Mājaslapa: [www.eternit.lv](http://www.eternit.lv), E-pasts: [elviss.silins@etexgroup.com](mailto:elviss.silins@etexgroup.com), Tālr.: +37125700387

Vietējā uzņēmuma adrese: J. Dalinkevičiaus 2H, Naujoji Akmene, LT-85118



Dūmvada mezgls, no sāna

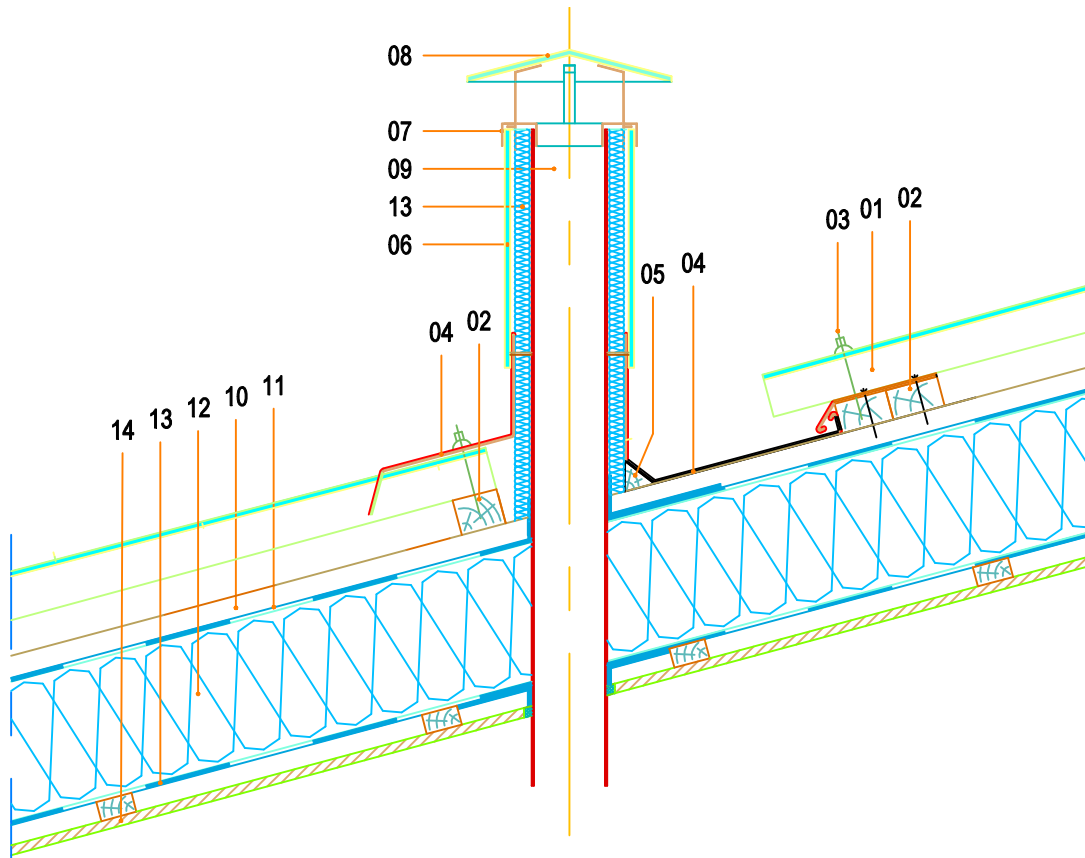
Sagatavoja MU

Papildus informācija

Pārbaudīja ...

Zīmējuma autoritātes pieder © Etex group.  
Uzņēmums ar šo informāciju dalās godprātīgi, taču neuzņemas atbildību par zaudējumiem vai bojājumiem, kas radušies tās izmantošanas rezultātā. Eternit un citi logotipi ir Etex grupas preču zīmes. Jebkāda to izmantošana bez pilnvarojuma ir stingri aizliegta un var pārkāpt preču zīmju tiesības.

Mērogā M 1:10



- 01 Jumta segums no viļņotām loksnēm
- 02 Šķērslata (50x50 mm)
- 03 Viļņoto lokšņu stiprinājuma skrūve (6 x 100 mm)
- 04 Skārda detaļa
- 05 Trīsstūra brusa
- 06 Dūmvada apdare
- 07 Metāla kronšteini
- 08 Dūmvada jumtiņš
- 09 Dūmvads
- 10 Gareniskā lata (50x 25 mm)
- 11 Difūzijas membrāna
- 12 Siltumizolācija
- 13 Tvaika izolācija
- 14 Iekšējā apdare

Papildus informācijai, lūdzu, sazinieties ar:

Mājaslapa: [www.eternit.lv](http://www.eternit.lv), E-pasts: [elviss.silins@etexgroup.com](mailto:elviss.silins@etexgroup.com), Tālrunis: +37125700387

Vietējā uzņēmuma adrese: J. Dalinkevičiaus 2H, Naujoji Akmene, LT-85118

Sniega barjeras mezgls

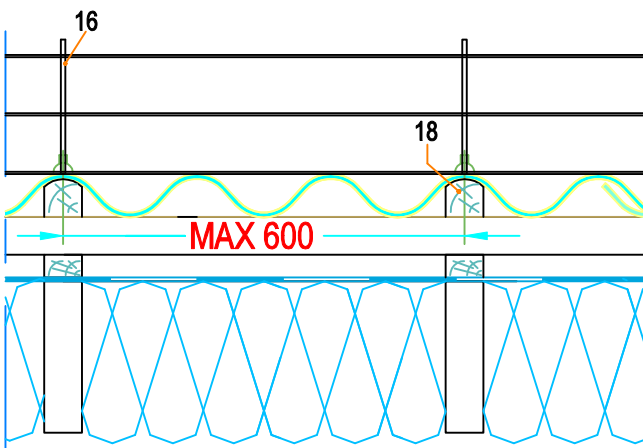
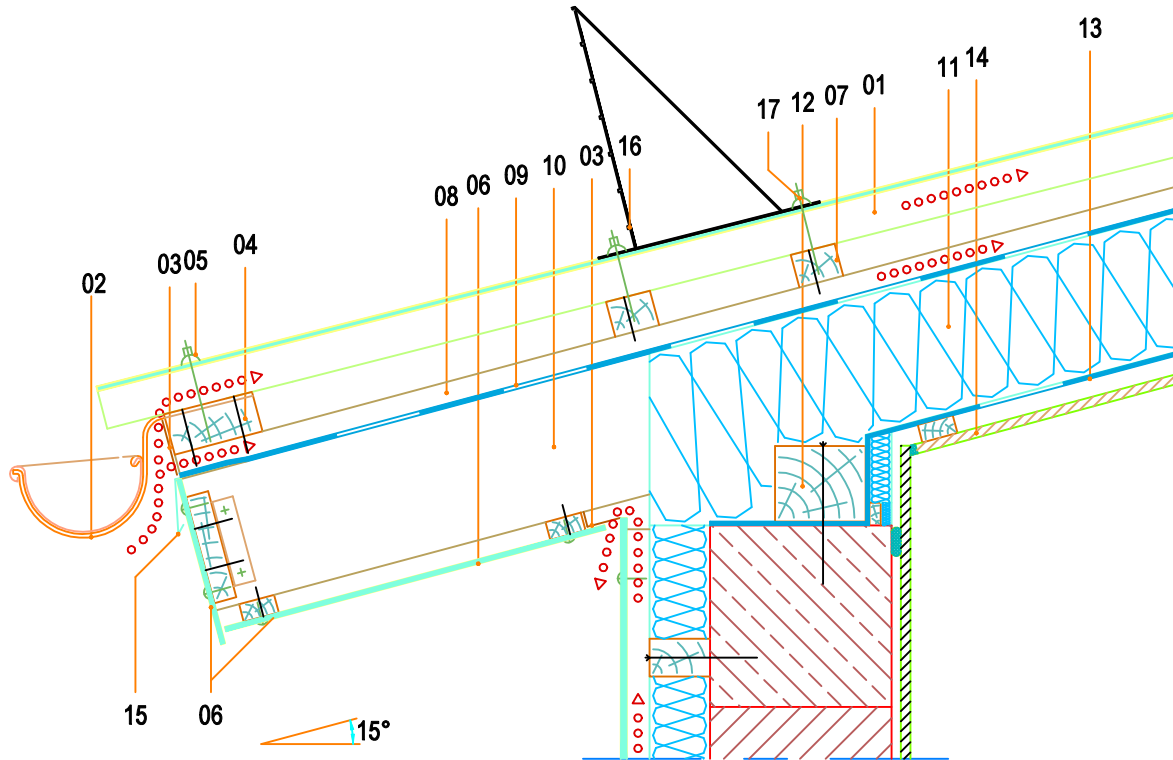
Sagatavoja MU

Papildus informācija

Pārbaudīja ...

Zīmējuma autoritāte pieder © Etex group.  
Uzņēmums ar šo informāciju daļās godprātīgi, taču neuzņemas atbildību par zaudējumiem vai bojājumiem, kas radušies tās izmantošanas rezultātā. Eternit un citi logotipi ir Etex grupas preču zīmes. Jebkāda to izmantošana bez pilnvarojuma ir stingri aizliegta un var pārkāpt preču zīmju tiesības.

Mērogā M 1:10



- 01 Jumta segums no vijņotām loksņēm
- 02 Tekne
- 03 Ventilācijas profils
- 04 Dubulta karnīzes šķērsleta
- 05 Vijņoto lokšņu stiprinājuma skrūve (6 x 100 mm)
- 06 Šķiedrcementa "Cedral" apšuvums
- 07 Šķērsleta (50x50 mm)
- 08 Garenlata (50x25 mm)
- 09 Difūzijas membrāna
- 10 Karnīze
- 11 Siltumizolācija
- 12 Mūrlata
- 13 Tvaika izolācija
- 14 Iekšējā apdare
- 15 Skārda detaļa
- 16 Sniega barjera
- 17 Sniega barjeras stiprinājuma elements
- 18 Brusa sniega barjeras nostiprināšanai (apstrādāta, ņemot vērā vijņa izmēru)

**Piezīmes:**

Sniega barjeru nostiprina caur vijņoto lokšņu vijņu augšpusi pie papildu vertikālām brusām (Nr. 18), kas apstrādātas, ņemot vērā vijņoto lokšņu vijņu formu. Papildu brusas izvietojas sniega aizturu uzstādīšanas vietās, bet ne retāk kā ik pēc katrām 600mm. Papildu brusām ir jābalstās pret divām šķērslatām. Ieteicams nostiprināt virs spārēm.

Par sniega barjeru montāžu, iesakām konsultēties ar speciālistu. Atkarībā no sniega barjeru ražotāja, iespējamas atšķirīgas montāžas nianse.

Papildus informācijai, lūdzu, sazinieties ar:

Mājaslapa: [www.eternit.lv](http://www.eternit.lv), E-pasts: [elviss.silins@etexgroup.com](mailto:elviss.silins@etexgroup.com), Tālrunis: +37125700387

Vietējā uzņēmuma adrese: J. Dalinkevičiaus 2H, Naujoi Akmene, LT-85118